

ET-16500 / L1455

Használati útmutató

Szerzői jog

A jelen kiadvány semelyik része sem reprodukálható, tárolható visszakereső-rendszerben vagy vihető át bármiféle eszközzel, elektronikusan, mechanikusan, fénymásolással, felvétellel vagy bármilyen más módszerrel a Seiko Epson Corporation előzetes írásbeli engedélye nélkül. A dokumentum tartalmának felhasználására vonatkozóan nem vállalunk felelősséget. A dokumentum tartalmának felhasználásából származó károkért sem vállalunk semmiféle felelősséget. A jelen dokumentumban lévő információk csak az ezzel az Epson termékkel történő felhasználásra vonatkoznak. Az Epson nem felelős az olyan esetekért, amikor ezeket az információkat más termékekre alkalmazzák.

Sem a Seiko Epson Corporation, sem bármely leányvállalata nem vállal felelősséget a termék megvásárlójának vagy harmadik félnek olyan karáért, veszteségéért, költségéért vagy kiadásáért, amely a következőkből származik: baleset, a termék nem rendeltetésszerű vagy helytelen használata, a termék jogosulatlan módosítása, javítása vagy megváltoztatása, illetve (az Egyesült Államok kivételével) a Seiko Epson Corporation üzemeltetési és karbantartási utasításainak nem pontos betartása.

A Seiko Epson Corporation nem vállal felelősséget az olyan károkért és problémákért, amelyek a Seiko Epson Corporation által Eredeti Epson terméknek, vagy az Epson által jóváhagyott terméknek nem minősített kiegészítők vagy fogyóeszközök használatából származnak.

A Seiko Epson Corporation nem tehető felelőssé az olyan károkért, amelyek a Seiko Epson Corporation által Epson jóváhagyott terméknek nem minősített bármely csatlakozókábel használatából következő elektromágneses interferenciából származnak.

© 2017 Seiko Epson Corporation

A kézikönyv tartalma és a termékspecifikációk minden külön figyelmeztetés nélkül módosulhatnak.

Védjegyek

- ❑ Az EPSON® bejegyzett védjegy, az EPSON EXCEED YOUR VISION és az EXCEED YOUR VISION pedig a Seiko Epson Corporation védjegye.
- ❑ Epson Scan 2 software is based in part on the work of the Independent JPEG Group.
- ❑ libtiff

Copyright © 1988-1997 Sam Leffler

Copyright © 1991-1997 Silicon Graphics, Inc.

Permission to use, copy, modify, distribute, and sell this software and its documentation for any purpose is hereby granted without fee, provided that (i) the above copyright notices and this permission notice appear in all copies of the software and related documentation, and (ii) the names of Sam Leffler and Silicon Graphics may not be used in any advertising or publicity relating to the software without the specific, prior written permission of Sam Leffler and Silicon Graphics.

THE SOFTWARE IS PROVIDED "AS-IS" AND WITHOUT WARRANTY OF ANY KIND, EXPRESS, IMPLIED OR OTHERWISE, INCLUDING WITHOUT LIMITATION, ANY WARRANTY OF MERCHANTABILITY OR FITNESS FOR A PARTICULAR PURPOSE.

IN NO EVENT SHALL SAM LEFFLER OR SILICON GRAPHICS BE LIABLE FOR ANY SPECIAL, INCIDENTAL, INDIRECT OR CONSEQUENTIAL DAMAGES OF ANY KIND, OR ANY DAMAGES WHATSOEVER RESULTING FROM LOSS OF USE, DATA OR PROFITS, WHETHER OR NOT ADVISED OF THE POSSIBILITY OF DAMAGE, AND ON ANY THEORY OF LIABILITY, ARISING OUT OF OR IN CONNECTION WITH THE USE OR PERFORMANCE OF THIS SOFTWARE.

- ❑ SDXC Logo is a trademark of SD-3C, LLC.



- ❑ Memory Stick Duo, Memory Stick PRO Duo, Memory Stick PRO-HG Duo, Memory Stick Micro, and MagicGate Memory Stick Duo are trademarks of Sony Corporation.



- ❑ Microsoft®, Windows®, and Windows Vista® are registered trademarks of Microsoft Corporation.
- ❑ Apple, Macintosh, macOS, OS X, Bonjour, Safari, iPad, iPhone, iPod touch, and iTunes are trademarks of Apple Inc., registered in the U.S. and other countries.
- ❑ Google Cloud Print, Chrome, Chrome OS, and Android are trademarks of Google Inc.
- ❑ Adobe and Adobe Reader are either registered trademarks or trademarks of Adobe Systems Incorporated in the United States and/or other countries.
- ❑ Intel® is a registered trademark of Intel Corporation.
- ❑ Általános megjegyzés: az itt használt egyéb terméknevek kizárólag az azonosítás célját szolgálják, és előfordulhat, hogy tulajdonosaik védjeggyel védték azokat. Az Epson ezekkel a védjegyekkel kapcsolatban semmiféle jogra nem tart igényt.

Tartalomjegyzék

Szerzői jog

Védjegyek

A Kézikönyvről

A kézikönyvek bemutatása.	9
Jelek és szimbólumok.	9
A kézikönyvben szereplő leírások.	10
Operációs rendszerre vonatkozó hivatkozások.	10

Fontos utasítások

Biztonsági utasítások.	11
Tintára vonatkozó biztonsági utasítások.	12
A nyomtatóval kapcsolatos tanácsok és figyelmeztetések.	12
A nyomtató beállításával kapcsolatos tanácsok és figyelmeztetések.	12
A nyomtató használatával kapcsolatos tanácsok és figyelmeztetések.	13
A nyomtató szállításával vagy tárolásával kapcsolatos tanácsok és figyelmeztetések.	14
Tanácsok és figyelmeztetések a nyomtató használatára vezeték nélküli kapcsolat esetén.	14
Memóriakártya használatával kapcsolatos tanácsok és figyelmeztetések.	14
Érintőképernyő használatával kapcsolatos tanácsok és figyelmeztetések.	14
Személyes információk védelme.	15

A nyomtató alapjai

Részek nevei és funkciói.	16
Vezérlőpult.	19
Gombok és jelzőfények.	19
Az LCD képernyőn megjelenő ikonok.	20
Az LCD képernyő szoftver billentyűzetén megjelenő ikonok.	21
Előbeállítások mód.	22

Hálózati beállítások

Hálózati kapcsolat típusai.	23
Ethernet kapcsolat.	23
Wi-Fi csatlakozás.	23
Wi-Fi Direct kapcsolat.	24
Csatlakozás számítógéphez.	25

Csatlakozás okoseszközhöz.	26
Wi-Fi beállítások elvégzése a kezelőpanelről.	26
Wi-Fi beállítások megadása manuálisan.	27
Wi-Fi beállítások megadása nyomógombos beállítással (WPS).	28
Wi-Fi beállítások megadása PIN-kódos beállítással (WPS).	29
A Wi-Fi Direct beállítások megadása.	29
Haladó hálózati beállítások a nyomtató kezelőpaneljén.	31
A hálózati csatlakozási állapot ellenőrzése.	33
Állapot ellenőrzése a Hálózat ikon használatával.	33
Hálózati állapot ellenőrzése a kezelőpanelen.	33
Hálózati kapcsolatra vonatkozó jelentés nyomtatása.	34
Hálózati állapotlap nyomtatása.	40
Új hozzáférési pontok cseréje vagy hozzáadása.	40
A kapcsolódási mód megváltoztatása számítógépre.	40
A Wi-Fi kikapcsolása a kezelőpanelen.	42
A Wi-Fi Direct kikapcsolása a kezelőpanelen.	42
Hálózati beállítások visszaállítása a nyomtatót kezelőpaneljén.	42

Rendszergazda beállítások

A nyomtató beállításainak zárolása rendszergazda jelszó használatával.	44
A nyomtató beállításainak feloldása.	44

Papír betöltése

A papír kezelésére vonatkozó óvintézkedések.	45
A használható papírok és a kapacitás.	46
Papírtípusok listája.	47
Papír betöltése Papírkazetta használata esetén.	48
Papír betöltése Hátsó papíradagoló rész használata esetén.	51

Eredeti anyagok behelyezése

Elérhető eredetiek az ADF egységen.	55
Eredetiek behelyezése az ADF-be.	55
Helyezze az eredeti dokumentumokat az ADF egységre a 2 oldal/lap elrendezésben való másoláshoz.	57
Az eredetiek felhelyezése a Szkennerüvegbe.	57

Tartalomjegyzék

Memóriakártya behelyezése

Támogatott memóriakártyák.	59
Memóriakártya behelyezése és eltávolítása.	59

Partnerek kezelése

Partnerek regisztrálása.	61
Partner csoportok regisztrálása.	62
Partnerek regisztrálása számítógépen.	62
Biztonsági másolat készítése a partneradatokról számítógép használatával.	62

Nyomtatás

Nyomtatás a vezérlőpultról.	64
JPEG-fájl nyomtatása.	64
TIFF-fájl nyomtatása.	65
A Memória- eszköz menü elemei.	66
Nyomtatás a számítógépről.	67
A nyomtatás alapjai — Windows.	67
A nyomtatás alapjai — Mac OS.	69
Kétoldalas nyomtatás.	71
Több oldal nyomtatása egy lapra.	73
Nyomtatás a papírmérethez igazítva.	74
Több fájl nyomtatása együtt (csak Windows esetén).	76
Egy kép nyomtatása több lapra poszterkészítéshez (kizárólag Windows használatával).	77
Nyomtatás speciális funkciók használatával.	83
Fényképek nyomtatása az Epson Easy Photo Print használatával.	86
Nyomtatás okos eszközökről.	86
Az Epson iPrint használatával.	86
Nyomtatás visszavonása.	88
Nyomtatás megszakítása — Nyomtató gomb.	88
Nyomtatás megszakítása – Állapotmenü.	88
Nyomtatás megszakítása – Windows.	88
Nyomtatás megszakítása — Mac OS.	88

Másolás

Menübeállítások Másolás módban.	90
---	----

Lapolvasás

Lapolvasás a vezérlőpult használatával.	93
Lapolvasás e-mailbe.	93
Lapolvasás hálózati mappába vagy FTP szerverre.	94
Lapolvasás adattároló eszközre.	96

Lapolvasás Felhőbe.	97
Lapolvasás számítógépre.	98
Lapolvasás számítógépre (WSD).	99
Általános menübeállítások szkennelési módban	101
Lapolvasás számítógépről.	102
Beolvasás a Epson Scan 2 használatával.	102
Beolvasás okos eszközökről.	105
Az Epson iPrint telepítése.	105
Beolvasás a Epson iPrint használatával.	105

Faxolás

Fax beállítása.	107
Csatlakozás telefonvonalhoz.	107
Alapvető faxbeállítások elvégzése.	110
Fax küldése.	113
Alapvető fax küldési műveletek.	113
A fax küldésének módjai.	115
Faxok fogadása.	119
A fogadás módjának beállítása.	119
A fax fogadásának módjai.	120
Beérkezett faxok mentése és továbbítása.	121
További fax funkciók használata.	127
Fax jelentés és lista nyomtatása.	127
Fax biztonsági beállítások.	128
Fax feladatok ellenőrzése.	128
Menübeállítások Fax módban.	130
Faxbeállítások opciók.	132
Felh. alapbeállítások.	133
Küldési beállítások.	133
Fogadási beállítások.	133
Kimeneti beállítások.	134
Alapbeállítások.	135
Biztonsági beállítások.	136
Faxkapcsolat ellenőrzése.	136
Faxbeállító varázsló.	136

A tinta feltöltése és a karbantartódobozok cseréje

A maradék tinta és a karbantartódoboz állapotának ellenőrzése.	137
A karbantartódoboz állapotának ellenőrzése - Vezérlőpult.	137
A maradék tinta és a karbantartódoboz állapotának ellenőrzése - Windows.	137
A maradék tinta és a karbantartódoboz állapotának ellenőrzése — Mac OS.	137
Tintapalack-kódok.	138

Tartalomjegyzék

A tintapalackok kezelésével kapcsolatos óvintézkedések.	138
A tintatartályok feltöltése.	139
Karbantartódoboz kód.	143
A karbantartódoboz kezelésével kapcsolatos óvintézkedések.	143
A karbantartódoboz cseréje.	143

A nyomtató karbantartása

A nyomtatófej ellenőrzése és tisztítása.	146
A nyomtatófej ellenőrzése és tisztítása – Vezérlőpult.	146
A nyomtatófej ellenőrzése és tisztítása – Windows.	147
A nyomtatófej ellenőrzése és tisztítása — Mac OS.	147
A tinta cseréje a tintaszállító csőben.	148
A tinta cseréje a tintaszállító csővekben – Windows.	148
A tinta cseréje a tintaszállító csővekben — Mac OS.	148
Nyomtatófej igazítása.	149
A nyomtatófej igazítása – Vezérlőpult.	149
A papír útvonalának tisztítása az elkenődött tinta eltávolításához.	150
Az automatikus dokumentumadagoló tisztítása.	150
A Szkennerüveg tisztítása.	152
A nyomtatóba adagolt lapok számának ellenőrzése	153
A nyomtatóba adagolt lapok számának ellenőrzése - vezérlőpult.	153
A nyomtatóba adagolt lapok számának ellenőrzése - Windows.	153
A nyomtatóba adagolt lapok számának ellenőrzése — Mac OS.	154
Energiatakarékosság.	154
Energiatakarékosság – Vezérlőpult.	154

Menübeállítások Beállítás módban

Karbantartó doboz szervizelési élettartama.	155
A Karbantartás menü elemei.	155
A Papírbeállítás menü elemei.	156
A Állapotjelen.nyomt. menü elemei.	156
A Hálózat állapota menü elemei.	157
A Rendszergazdai beáll. menü elemei.	157
A Rendszerfelügyelet menü elemei.	158
Nyomtatóbeállítások.	158
Általános beállítások.	159

Wi-Fi/Hálózati beállítások.	160
Epson Connect szolgáltatás.	161
Google Cloud nyomt. szolg..	161
Univerz. nyomt. beáll..	162
Öko mód.	163
Alapértékek visszaállít.	163

Hálózati szolgáltatásokra és szoftverekre vonatkozó információk

Az Epson Connect szolgáltatás.	164
Web Config.	164
A Web Config futtatása böngészőben.	165
A Web Config futtatása Windows rendszerben.	165
A Web Config futtatása Mac OS rendszerben.	166
Windows nyomtató-illesztőprogram.	166
Működési beállítások a Windows nyomtatómeghajtón.	167
Mac OS nyomtató-illesztőprogram.	167
Működési beállítások a Mac OS nyomtató-illesztőprogramon.	168
Dokumentumok és képek beolvasására szolgáló alkalmazás (Epson Scan 2).	168
Epson Event Manager.	169
PC-FAX illesztőprogram (fax illesztőprogram).	169
FAX Utility.	170
Epson Easy Photo Print.	170
E-Web Print (csak Windows).	171
EPSON Software Updater.	171
Alkalmazás több eszköz konfigurálásához (EpsonNet Config).	172
Alkalmazások eltávolítása.	172
Alkalmazások eltávolítása — Windows.	172
Alkalmazások eltávolítása — Mac OS.	173
Alkalmazások telepítése.	174
Az alkalmazások és a belső vezérlőprogram frissítése.	174

Problémamegoldás

A nyomtató állapotának ellenőrzése.	176
Az LCD képernyőn megjelenő üzenetek ellenőrzése.	176
Az Állapotmenüben megjelenő hibakódok.	177
A nyomtató állapotának ellenőrzése – Windows	182
A nyomtató állapotának ellenőrzése — Mac OS	182
Az elakadt papír eltávolítása.	183
Elakadt papír eltávolítása a Hátsó papíradagoló résnél.	183

Tartalomjegyzék

Az elakadt papír eltávolítása a nyomtató belsejéből.	183	A színek egyenetlenek, elkenődtek, festékpöttyök vagy egyenes vonalak láthatóak rajtuk.	205
Elakadt papír eltávolítása a Papírkazettánál.	185	Moiré (sraffozott) minták jelennek meg a másolt képen.	206
Elakadt papír eltávolítása a 1. hátsó fedél és 2. hátsó fedél egységekből.	187	Az eredeti anyag másik oldala jelenik meg a fénymásolt képen.	206
Elakadt papír eltávolítása a ADF-nál.	189	A nyomtatási probléma nem szüntethető meg.	206
A papír adagolása nem megfelelő.	191	Egyéb nyomtatási problémák.	206
Papírelakadás.	192	A nyomtatás túl lassú.	206
A papír betöltése ferde.	192	A nyomtatás jelentős mértékben lelassul folyamatos nyomtatás során.	207
Több papírlapot húz be a készülék.	192	A beolvasás nem indul el.	207
A nyomtató nem tölt be papírt.	192	Nem lehet elkezdni a beolvasást a vezérlőpultot használva.	208
Eredeti anyagot nem lehet betölteni az automatikus dokumentumadagolóba.	192	Problémák a beolvasott képpel.	209
Áramellátással és a vezérlőpulttal kapcsolatos problémák.	193	Szkennerüvegről történő beolvasáskor egyenetlen színek, szennyeződések, foltok stb. láthatók.	209
A készülék nem kapcsol be.	193	Egyenes vonalak jelennek meg az ADF egységből történő beolvasáskor.	209
A készülék nem kapcsol ki.	193	Durva a képminőség.	209
A készülék automatikusan kikapcsol.	194	A képek háttérben túloidali tartalom jelenik meg.	209
Az LCD képernyő elsötétül.	194	A szöveg elmosódott.	210
Nem lehet nyomtatni egy számítógépről.	194	Moiré-minták (hálószerű árnyékok) láthatók.	210
Ha nem tudja elvégezni a hálózati beállításokat.	195	Nem lehet beolvasni a megfelelő területet a szkennerüvegen.	210
Eszközökről nem lehetséges a csatlakozás, bár a hálózati beállítások hibamentesek.	195	Kereshető pdf formátumban történő mentéskor a szöveg felismerése nem megfelelő.	211
A nyomtatóhoz csatlakozó SSID ellenőrzése.	197	A beolvasott képpel kapcsolatos problémák nem oldhatók meg.	211
A számítógép SSID azonosítójának ellenőrzése.	198	Egyéb beolvasási problémák.	212
A nyomtató váratlanul nem képes nyomtatni hálózati kapcsolaton keresztül.	199	A szkennelés lassú.	212
A nyomtató váratlanul nem képes nyomtatni USB-kapcsolaton keresztül.	199	A szkennelt képet nem lehet e-mailben elküldeni.	212
Nyomattal kapcsolatos problémák.	200	A beolvasás leáll PDF/Multi-TIFF formátumba szkennelés esetén.	213
A nyomtatott kép fakó, illetve hiányzik a szín.	200	Probléma faxok küldésekor és fogadásakor.	213
Sávok vagy nem várt színek jelennek meg.	200	Faxok küldése vagy fogadása sikertelen.	213
Kb. 2.5 cm-es szakaszonként színes sávozás jelenik meg.	200	Nem lehet faxot küldeni.	214
Elmosódott nyomtatás, függőleges sávozódás vagy nem megfelelő illeszkedés.	201	Bizonyos címzetteknek nem lehet faxot küldeni	215
Gyenge minőségű nyomatok.	201	Bizonyos időpontokban nem lehet faxot küldeni.	215
A kinyomtatott fényképek ragacsosak.	202	Nem lehet faxot fogadni.	215
A képeket vagy fényképeket nem várt színekben nyomtatja ki a készülék.	203	Memória megtelt hiba.	216
A nyomtatott képek elhelyezkedése, mérete vagy margói nem megfelelőek.	203	Az elküldött fax minősége nem megfelelő.	216
A papíron elkenődés vagy kopás látszik.	204	A faxok hibás méretben vannak elküldve.	217
A papíron elkenődés látszik automatikus kétoldalas nyomtatás esetén.	205	A fogadott fax minősége nem megfelelő.	217
A nyomtatott karakterek hibásak vagy olvashatatlanok.	205	A nyomtató nem képes A3-as méretű faxokat fogadni.	218
A nyomtatott kép tükrözött.	205		
Mozaikszzerű minták a nyomtatásokon.	205		

Tartalomjegyzék

A fogadott faxokat nem nyomtatja ki a gép.	218	Technikai támogatási webhely.	239
Egyéb faxolási problémák.	218	Kapcsolatfelvétel az Epson ügyfélszolgálattal.	239
Nem lehet hívást kezdeményezni a csatlakoztatott telefonon.	218		
Az üzenetrögzítő készülék nem tud válaszolni hanghívásokra.	218		
A küldő fél fax száma nem jelenik meg a fogadott faxokon vagy a szám hibás.	219		
Egyéb problémák.	219		
Enyhe áramütés a nyomtató megérintésekor.	219		
Hangos működés.	219		
A Hátsó papíradagoló rész el van távolítva.	220		
Hibás dátum és idő.	220		
A gép nem ismeri fel az adattároló eszközt.	220		
Az adatok nem menthetők az adattároló eszközre.	220		
Elfelejtett jelszó.	221		
Az alkalmazást tűzfal blokkolja (csak Windows esetén).	221		
"?" jelenik meg a fényképválasztó képernyőn.	221		
A tintaszintek visszaállítását kérő üzenet jelenik meg.	221		
Függelék			
Műszaki adatok.	222		
A nyomtató műszaki adatai.	222		
A lapolvasó műszaki adatai.	223		
Csatlakozófelületek.	223		
Fax jellemzők.	223		
Hálózati funkciók listája.	224		
Wi-Fi műszaki adatai.	226		
Az Ethernet műszaki adatai.	226		
Biztonsági protokoll.	226		
Harmadik felek támogatott szolgáltatásai.	226		
A külső adattároló eszköz műszaki adatai.	227		
Méretek.	228		
Elektromos jellemzők.	229		
Környezeti specifikációk.	229		
Rendszerkövetelmények.	230		
Szabályozási információ.	230		
Szabványok és engedélyek.	230		
A másolásra vonatkozó korlátozások.	231		
A nyomtató szállítása.	232		
A külső tárolóeszköz elérése számítógépről.	235		
E-mail szerver használata.	236		
E-mail szerver konfigurálása.	237		
Az e-mail szerver beállítási lehetőségei.	238		
E-mail szerver kapcsolat ellenőrzése.	238		
Segítségkérés.	239		

A Kézikönyvről

A kézikönyvek bemutatása

Az Epson-nyomtató a következő kézikönyvekkel kerül forgalomba. A fenti kézikönyveken túl olvassa el a nyomtatóból és az Epson szoftveralkalmazásokból elérhető egyéb segítségeket is.

Fontos biztonsági előírások (nyomtatott kézikönyv)

Utasításokkal látja el Önt a nyomtató biztonságos használatát illetően.

Itt kezdje (nyomtatott kézikönyv)

Az útmutatóban a nyomtató üzembe helyezésével és a szoftver telepítésével kapcsolatos tudnivalókat találja.

Használati útmutató (digitális kézikönyv)

Ez a kézikönyv. Átfogó tájékoztatást és utasításokat nyújt a nyomtató használatához, a hálózati beállítások elvégzéséhez (ha a nyomtatót hálózaton keresztül használja) és a problémák megoldásához.

Rendszergazdai kézikönyv (digitális kézikönyv)

A hálózati rendszergazdákat látja el információkkal a nyomtató kezelését és beállításait illetően.

A fent felsorolt kézikönyvek legfrissebb verzióihoz az alábbi változatokban juthat hozzá.

Nyomtatott kézikönyv

Látogasson el az Epson európai támogatási webhelyére a <http://www.epson.eu/Support> címen vagy az Epson nemzetközi támogatási webhelyére a <http://support.epson.net/> címen.

Digitális kézikönyv

Indítsa el az EPSON Software Updater alkalmazást a számítógépén. Az EPSON Software Updater ellenőrzi, hogy rendelkezésre áll-e frissített Epson szoftveralkalmazás és digitális kézikönyv, majd lehetővé teszi, hogy Ön letöltse a legújabbakat.

Kapcsolódó információ

➔ [„EPSON Software Updater“ 171. oldal](#)

Jelek és szimbólumok

 **Figyelem!**

Utasítások, melyeket a testi sérülések elkerülése érdekében pontosan be kell tartani.

 **Fontos:**

Utasítások, melyeket a berendezés sérüléseinek elkerülése érdekében kell betartani.

Megjegyzés:

Kiegészítő és hivatkozási információt közöl.

➔ Kapcsolódó információ

Hivatkozások a kapcsolódó fejezetekhez.

A kézikönyvben szereplő leírások

- A nyomtatómeghajtó képernyőfelvételei és az Epson Scan 2 (lapolvasó illesztőprogram) képernyői Windows 10 vagy OS X El Capitan rendszeren készültek. A képernyőkön megjelenő tartalom a készülék típusától és az adott helyzettől függően változik.
- A kézikönyvben szereplő nyomtató képei csak példaként szolgálnak. Ugyan az egyes modellek esetében lehetnek különbségek, de a készüléket ugyanúgy kell működtetni.
- Az LCD képernyőn megjelenő menük a modelltől és a beállításoktól függően eltérő elemeket tartalmazhatnak.

Operációs rendszerre vonatkozó hivatkozások

Windows

A kézikönyvben a „Windows 10”, „Windows 8.1”, „Windows 8”, „Windows 7”, „Windows Vista”, „Windows XP”, „Windows Server 2016”, „Windows Server 2012 R2”, „Windows Server 2012”, „Windows Server 2008 R2”, „Windows Server 2008”, „Windows Server 2003 R2” és „Windows Server 2003” kifejezések az alábbi operációs rendszerekre vonatkoznak. Továbbá, a „Windows” kifejezés valamennyi verzióra vonatkozik.

- Microsoft® Windows® 10 operációs rendszer
- Microsoft® Windows® 8.1 operációs rendszer
- Microsoft® Windows® 8 operációs rendszer
- Microsoft® Windows® 7 operációs rendszer
- Microsoft® Windows Vista® operációs rendszer
- Microsoft® Windows® XP operációs rendszer
- Microsoft® Windows® XP Professional x64 Edition operációs rendszer
- Microsoft® Windows Server® 2016 operációs rendszer
- Microsoft® Windows Server® 2012 R2 operációs rendszer
- Microsoft® Windows Server® 2012 operációs rendszer
- Microsoft® Windows Server® 2008 R2 operációs rendszer
- Microsoft® Windows Server® 2008 operációs rendszer
- Microsoft® Windows Server® 2003 R2 operációs rendszer
- Microsoft® Windows Server® 2003 operációs rendszer

Mac OS

Ezen kívül a „Mac OS” kifejezés a „macOS Sierra”, „OS X El Capitan”, „OS X Yosemite”, „OS X Mavericks”, „OS X Mountain Lion”, „Mac OS X v10.7.x” és „Mac OS X v10.6.8” operációs rendszerekre vonatkozik.

Fontos utasítások

Biztonsági utasítások

A nyomtató biztonságos használatának érdekében olvassa el és tartsa be ezeket az utasításokat. Őrizze meg a kézikönyvet, hogy később is használni tudja. Továbbá kövesse a nyomtatón található figyelmeztetéseket és utasításokat is.

- A nyomtatón lévő szimbólumok egy része a készülék biztonságos és helyes használatát segíti. A szimbólumok jelentését a következő webhelyen tekintheti meg.
<http://support.epson.net/symbols>
- Csak a nyomtatóhoz kapott tápkábelt használja, és azt ne használja más készülékkel. Ha más kábellel használja a nyomtatót, vagy más készülékkel használja a mellékelt tápkábelt, az tüzet és áramütést okozhat.
- Győződjön meg róla, hogy a váltóáramú tápkábel megfelel a helyi biztonsági szabványoknak.
- Semmilyen körülmények között se szedje szét, alakítsa át, vagy próbálja meg megjavítani a tápkábelt, a kábelcsatlakozót, a nyomtatóegységet, a lapolvasóegységet vagy valamely kiegészítőjét, kivéve ha az eljárások részletesen le vannak írva a nyomtató használati útmutatóiban.
- Ha a következő helyzetek bármelyike előállna, húzza ki a nyomtatót a konnektorból, majd forduljon a szakképzett szakemberhez:
A tápvezeték vagy csatlakozója megsérült; folyadék került a nyomtatóba; a nyomtatót leejtették, vagy borítása megsérült; a nyomtató nem a megszokott módon működik, vagy feltűnően megváltozott a teljesítménye. Ne módosítsa olyan vezérlőeszközök beállításait, amelyeket a használati utasítások nem ismertetnek.
- A nyomtatót olyan fali konnektor közelébe helyezze, ahonnan könnyen ki lehet húzni a tápkábelt.
- Ne helyezze vagy tárolja a nyomtatót szabadban, szennyezett vagy poros területen, víz közelében, hóforrás mellett, illetve ütés-, és rázkódásveszélyes, túl meleg vagy magas páratartalmú helyeken.
- Ügyeljen rá, nehogy folyadék ömöljön a nyomtatóra, és ne használja a nyomtatót nedves kézzel.
- A szívritmus-szabályozók és a nyomtató között legalább 22 cm távolságot kell tartani. A nyomtató által kibocsátott rádióhullámok zavarhatják a szívritmus-szabályozók működését.
- Ha az LCD képernyő meghibásodik, forduljon a forgalmazóhoz. Ha folyadékkristály oldat kerül a kezére, mossa le alaposan vízzel és szappannal. Ha folyadékkristály oldat kerül a szemébe, azonnal öblítse ki a szemét vízzel. Ha továbbra is kellemetlen érzései vannak, vagy látási problémákat tapasztal, azonnal forduljon orvoshoz.
- Elektromos vihar közben ne használjon telefont. Kis eséllyel előfordulhat, hogy a villámlás áramütést okoz.
- Gázszivárgás jelenteése esetén ne a szivárgás közelében lévő telefont használjon.

Fontos utasítások

- ❑ A nyomtató nehéz, ezért megemeléséhez, illetve szállításához legalább két ember szükséges. A nyomtató megemelését az alább ábrázolt helyes pozícióban legalább két ember végezze.



Tintára vonatkozó biztonsági utasítások

- ❑ Ügyeljen arra, hogy ne érjen hozzá a festékhez, amikor a tintatartályokat, a tintatartályok kupakját, a felnyitott tintapalackokat vagy a tintapalackok kupakját megfogja.
 - ❑ Ha festék kerül a bőrére, szappannal és vízzel azonnal mossa le.
 - ❑ Ha a tinta a szemébe kerül, azonnal öblítse ki bő vízzel. Ha továbbra is bántó érzés marad a szemében, vagy rosszul lát, azonnal forduljon orvoshoz.
 - ❑ Ha tinta kerül a szájába, azonnal köpje ki, és haladéktalanul forduljon orvoshoz.
- ❑ Ne szerelje szét a karbantartó dobozt. Ellenkező esetben tinta kerülhet a szemébe vagy a bőrére.
- ❑ A zárófolia eltávolítása után ne döntse meg és ne rázza fel a tintapalackokat, mert kifolyhat a tinta.
- ❑ A tintapalackokat, a tintatartályt és a karbantartódobozt gyermekektől elzárt helyen tárolja. Ne engedje a gyerekeknek, hogy igranak a tintapalackokból, és azt se hagyja, hogy megfogják a tintapalackot vagy a kupakját.

A nyomtatóval kapcsolatos tanácsok és figyelmeztetések

A nyomtató és környezete sérülésének elkerülése érdekében olvassa el, és kövesse az ebben a részben található utasításokat. Őrizze meg ezt a kézikönyvet későbbi felhasználásra.



A nyomtató beállításával kapcsolatos tanácsok és figyelmeztetések

- ❑ Ne zárja el és ne fedje le a nyomtató nyílásait.
- ❑ Csak a nyomtatón feltüntetett típusú tápforrást használja.

Fontos utasítások

- Ne használjon olyan konnektort, amely gyakran ki- és bekapcsolódó készülékekkel (például fénymásolókkal vagy légkondicionáló rendszerekkel) azonos áramkörön van.
- Ne használjon fali kapcsolóról vagy automatikus időzítőről vezérelt konnektorokat.
- Az egész számítógépes rendszert tartsa távol olyan készülékektől, amelyek elektromágneses interferenciát okozhatnak.
- A tápkábeleket úgy kell elhelyezni, hogy elkerüljük dörzsölődésüket, elvágásukat, kopásukat, összetekeredésüket és gubancolódásukat. Ne tegyen rá semmit a tápkábelekre, helyezze el őket úgy, hogy ne lehessen rájuk lépni vagy beléjük botlani. Különösen ügyeljen rá, hogy a tápkábelek ne törjenek meg azon a ponton, ahol csatlakoznak a transzformátorra.
- Ha hosszabbító kábellel használja a nyomtatót, ügyeljen rá, hogy az összes csatlakoztatott berendezés amperben mért áramfelvétele ne haladja meg a hosszabbító kábelének engedélyezett áramerősségét. Arra is ügyeljen, hogy a fali konnektorba csatlakozó összes készülék együttes áramfelvétele ne haladja meg a konnektor engedélyezett áramleadását.
- Ha a nyomtatót Németországban kívánja használni, a rövidzárlat és túláram elleni megfelelő védelem érdekében az áramkört 10 vagy 16 amperes kismegszakítóval kell ellátni.
- Ha ezt a nyomtatót a kábellel számítógéphez vagy más eszközhöz csatlakoztatja, ügyeljen a csatlakozók helyes irányára. Az egyes csatlakozók csak egyetlen helyes behelyezési iránnyal rendelkeznek. Ha egy csatlakozót rossz irányban dug be, a kábellel összekötött mindkét eszköz megsérülhet.
- Helyezze stabil, sík felületre, amely minden oldalról szélesebb a nyomtatónál. A nyomtató nem működik normálisan, ha meg van döntve.
- Hagyjon helyet a nyomtató felett, hogy a dokumentumfedelelet teljesen ki lehessen nyitni.
- A nyomtató előtt hagyjon elég helyet a papírlapok teljes kiadásához.
- Kerülje az olyan helyeket, ahol gyors változások következhetnek be a hőmérsékletben vagy a páratartalomban. Ne helyezze a nyomtatót oda, ahol közvetlen napsugárzásnak, erős fénynek vagy magas hőmérsékletnek lehet kitéve.

A nyomtató használatával kapcsolatos tanácsok és figyelmeztetések

- Ne helyezzen tárgyakat a nyomtató nyílásaiba.
- Nyomtatás közben ne nyúljon bele a nyomtatóba.
- Ne érintse meg a fehér lapos kábelt és a tintaszállító csöveket a nyomtató belsejében.
- Ne használjon a nyomtató belsejében vagy annak közelében gyúlékony gázokat tartalmazó aeroszolos termékeket. Az ilyen termékek használata tüzet idézhet elő.
- A nyomtatófejet ne mozgassa kézzel, mert azzal kárt tehet a nyomtatóban.
- Ügyeljen, hogy ujjait ne hagyja a lapolvasó alatt, amikor azt becsukja.
- Ne nyomja le túl erősen a szkennerveg alkatrészt, amikor ráhelyezi az eredeti anyagokat.
- Szemrevételezéssel ellenőrizze a tintaszinteket a tintatartályokban. Ha tovább folytatja a nyomtatást, amikor a tinta kifogyott, azzal károsíthatja a nyomtatót. Az Epson azt ajánlja, hogy töltsen fel a tintatartályt a felső vonalig, amikor a nyomtató nem működik, hogy a tintaszint ismét megfelelő legyen.
- A nyomtatót mindig a  gomb megnyomásával kapcsolja ki. Addig ne húzza ki a nyomtató tápkábelét, illetve ne kapcsolja le a tápellátást, amíg a  gomb jelzőfénye villog.
- Ha hosszabb ideig nem szándékozik használni a nyomtatót, húzza ki a tápkábelt a konnektorból.

Fontos utasítások

A nyomtató szállításával vagy tárolásával kapcsolatos tanácsok és figyelmeztetések

- Tároláskor vagy szállításkor ne döntse meg, ne tárolja függőlegesen vagy fejjel lefelé a nyomtatót, mert így tinta szivároghat ki.
- A nyomtató szállítása előtt figyeljen arra, hogy a nyomtatófej alaphelyzetben (a jobb szélén) legyen.

Tanácsok és figyelmeztetések a nyomtató használatára vezeték nélküli kapcsolat esetén

- A nyomtató által kibocsátott rádióhullámok negatívan befolyásolhatják az elektromos orvosi berendezések működését, melyek ettől akár meg is hibásodhatnak. Ha ezt a nyomtatót egészségügyi létesítményekben vagy orvosi berendezések közelében használja, kövesse az egészségügyi létesítményeket képviselő szakemberek utasításait, valamint kövesse az orvosi berendezésen olvasható figyelmeztetéseket és utasításokat.
- A nyomtató által kibocsátott rádióhullámok negatívan befolyásolhatják az olyan automatikus vezérlésű berendezések működését, mint az automata ajtók vagy tűzjelzők, melyek meghibásodása balesethez vezethet. Ha ezt a nyomtatót automatikus vezérlésű berendezések közelében használja, tartsa be a berendezéseken olvasható valamennyi figyelmeztetést és utasítást.

Memóriakártya használatával kapcsolatos tanácsok és figyelmeztetések

- Ne távolítsa el a memóriakártyát vagy ne kapcsolja ki a nyomtatót, amíg a jelzőfény villog.
- A memóriakártya használata az adott kártya típusától függ. Részletes tájékoztatást a memóriakártyához kapott dokumentációban talál.
- Csak olyan kártyát használjon, amely kompatibilis az adott nyomtatóval.

Kapcsolódó információ

- ➔ [„A támogatott memóriakártyák műszaki adatai“ 227. oldal](#)

Érintőképernyő használatával kapcsolatos tanácsok és figyelmeztetések

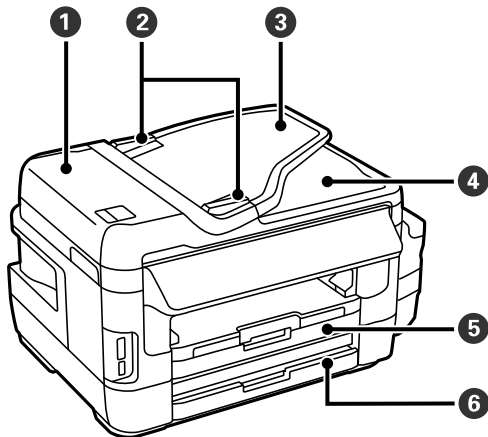
- Az LCD képernyőn előfordulhat néhány kicsi fényes vagy sötét pont, és így a fényerő sem mindig egyenletes. Ezek normál jelenségek, és nem utalnak semmiféle sérülésre.
- A tisztításhoz csak egy száraz, puha ruhát használjon. Ne használjon folyadékot vagy vegyszert.
- Az érintőképernyő külső borítása nagyobb erőhatásra összetörhet. Ha a panel felülete összetörik vagy megpattan, lépjen kapcsolatba a forgalmazóval. Ne érjen a törött darabokhoz, illetve ne próbálja meg őket eltávolítani.
- Az érintőképernyőt óvatosan nyomja meg ujjával. Ne nyomja meg erőteljesen és ne használja a körmét.
- Ne használjon éles tárgyakat, például golyóstollat vagy hegyes ceruzát a műveletek végrehajtásához.
- Hirtelen hőmérséklet-változás vagy nedvesség hatására az érintőképernyő belsejében kialakuló páralecsapódás miatt csökkenhet a készülék teljesítménye.

Személyes információk védelme

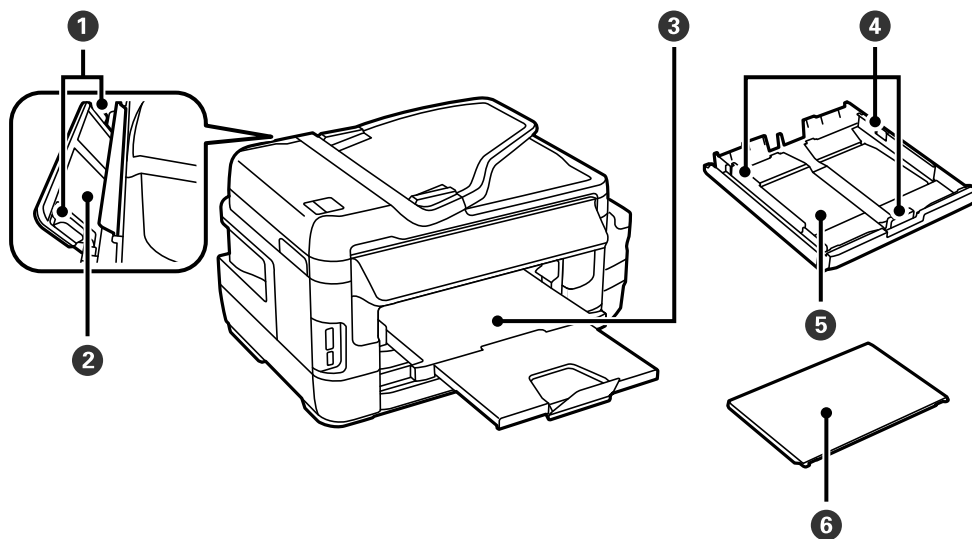
Ha a nyomtatót másnak adja vagy hulladékként leselejtezi, törölje a nyomtató memóriájában tárolt személyes adatokat oly módon, hogy kiválasztja a **Beállítás > Rendszerfelügyelet > Alapértékek visszaállít > Össz. adat és beáll. törl.** lehetőséget a kezelőpanelen.

A nyomtató alapjai

Részek nevei és funkciói

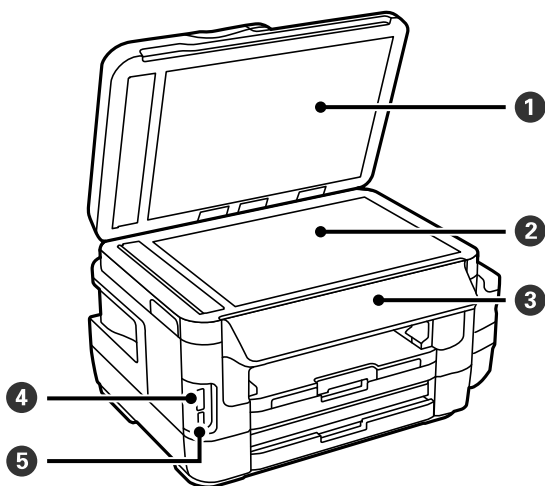


1	ADF (Automatikus dokumentumadagoló) fedél	Nyissa fel, ha az elakadt eredetiket kívánja eltávolítani az ADF-ből.
2	ADF élvezető	Az eredeti dokumentumokat közvetlenül a nyomtatóba adagolja. Csúsztassa az eredeti dokumentum széleihez.
3	ADF bemeneti tálca	Automatikus adagolja az eredetiket.
4	ADF kimeneti tálca	Az ADF-ből kiadott eredetiket tartja.
5	1. papírkazetta	Papír betöltése.
6	2. papírkazetta	



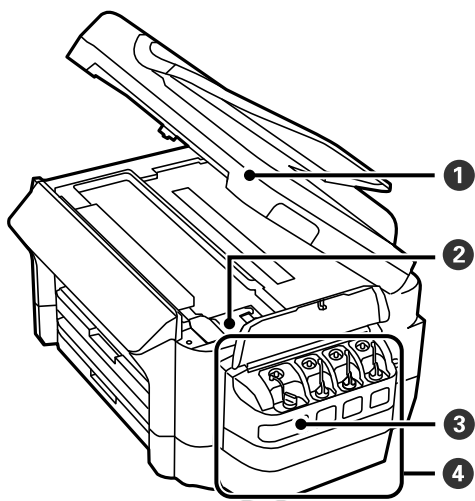
A nyomtató alapjai

1	Élvezető	A papírt közvetlenül a nyomtatóba adagolja. Csúsztassa a papírlap széléihez.
2	Hátsó papíradagoló rész	Alkalmanként egy papírt tölt be kézből.
3	Kiadó tálca	A kiadott papírt tartja.
4	Élvezető	A papírt közvetlenül a nyomtatóba adagolja. Csúsztassa a papírlap széléihez.
5	Papírkazetta	Papír betöltése.
6	Papírkazetta fedele	Megakadályozza, hogy idegen anyag kerüljön a papírkazetta egységbe.

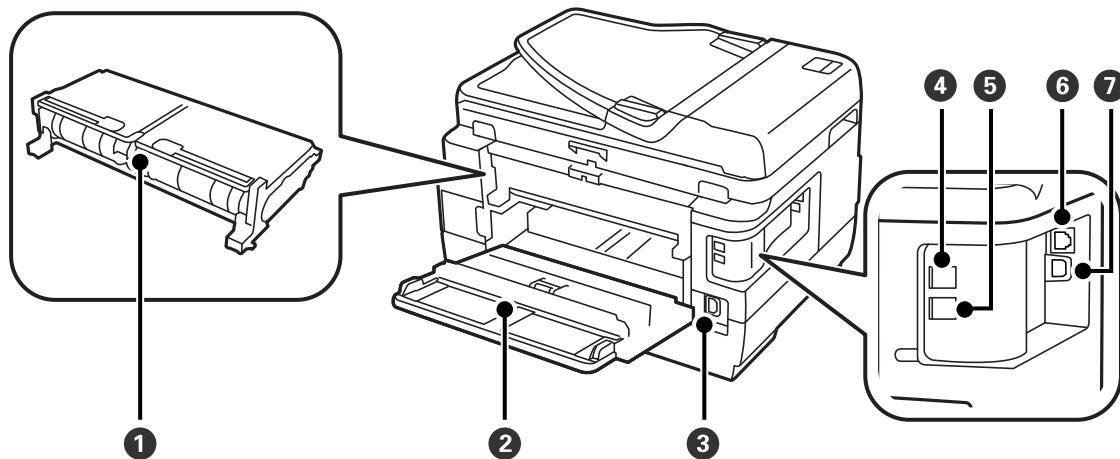


1	Dokumentumfedél	Szkennelés közben meggátolja, hogy a fény kívülről bejusson.
2	Szkennerüveg	Helyezze el az eredeti dokumentumokat.
3	Vezérlőpult	A nyomtatót működteti.
4	Memóriakártya foglalata	Helyezzen be egy memóriakártyát.
5	Külső interfész USB portja	Adattároló eszközök csatlakoztatása.

A nyomtató alapjai



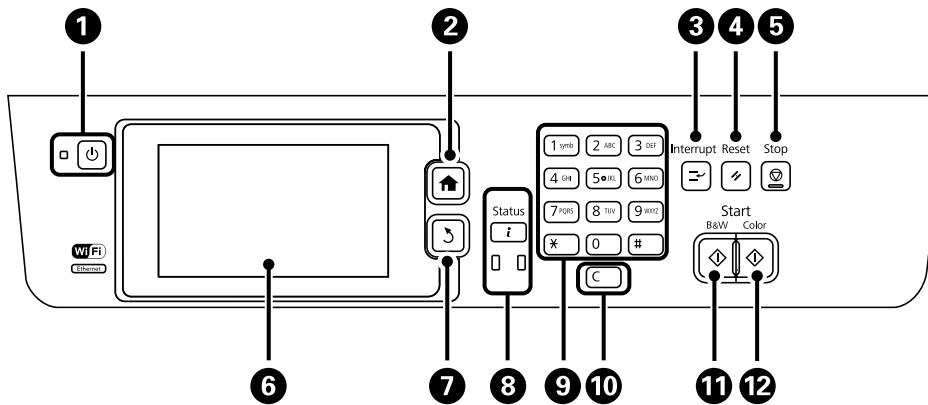
1	Lapolvasó egység	Beolvassa a behelyezett eredetiket. Nyissa ki, ha elakadt papírt távolít el a nyomtató belsejéből.
2	Nyomtatófej (e fejezet szerint)	Kilövi a tintát.
3	Tintatároló tartály (tintatartály)	Eljuttatja a tintát a nyomtatófejhez.
4	Tintatartály egység	Ebben vannak a tintatartályok.



1	2. hátsó fedél	Távolítsa el az elakadt papír eltávolításakor.
2	1. hátsó fedél	Nyissa ki, ha a karbantartódobozt cseréli ki, vagy elakadt papírt távolít el.
3	AC (váltóáramú) bemenet	A hálózati kábel csatlakoztatása.
4	LINE-port	Telefonvonalhoz való csatlakozáshoz használhatja.
5	EXT. port	Külső telefonkészülök csatlakoztatására szolgál.
6	LAN-port	A LAN-kábelt csatlakoztatja.
7	USB-port	Az USB-kábelt csatlakoztatja.

Vezérlőpult

Gombok és jelzőfények



1		A nyomtató ki- és bekapcsoló gombja. Húzza ki a tápkábelt, amikor a jelzőfény kialszik.
2		Főképernyő megjelenítése.
3		Leállítja az aktuális munkafolyamatot, és lehetővé teszi egy másik munka megszakítását. A leállított munkafolyamat újraindításához nyomja meg ismét a gombot.
4		Visszaállítja az aktuális beállításokat az alapértelmezett felhasználói beállításokra. Ha nincsenek megadva alapértelmezett felhasználói beállítások, az alapértelmezett gyári beállításokra állítja vissza azokat.
5		Megszakítja a jelenlegi működést.
6	-	Menük és üzenetek megjelenítése. Érintse meg az LCD kijelzőt egy menü kiválasztásához, és ujját a képernyőn elhúzva görgessen a menüpontok között.
7		Visszatér a az előző képernyőre.
8		Az Állapotmenü megjelenítése. Lehetővé teszi a nyomtató állapotának és előzményeinek ellenőrzését. A bal oldali hibajelző fény villog vagy bekapcsol, ha hiba történik. A jobb oldali adatfeldolgozást jelző fény villog, amikor a nyomtató adatot dolgoz fel. Akkor kapcsol be, ha több munka áll sorban.
9	0 - 9 *, #	Számok, karakterek és szimbólumok bevitele.
10	c	Számbeállítások, például a példányszám törlése.
11		Fekete-fehér nyomtatás, másolás, lapolvasás vagy faxolás elindítása.
12		Színes nyomtatás, másolás, lapolvasás vagy faxolás elindítása.

A nyomtató alapjai

Állapotmenü

Nyomja meg a vezérlőpulton az **i** gombot.

Nyomtatóadatok

Megjeleníti a fogyóeszközök állapotát és a nyomtató hibáit. A hibaüzenet megjelenítéséhez válassza ki a hibát a listából.

Feladatfigyelő

Megjeleníti a folyamatban lévő és a feldolgozásra váró feladatok listáját. A feladatok törlésére is lehetőség van.

Feladatelőzmények

A feladatok előzményeinek megjelenítése. Ha egy feladat megghiúsul, egy hibakód jelenik meg az előzményekben.

Tárolási feladat








A nyomtató memóriájában tárolt beérkező faxok megtekintéséhez válassza ki a **Beérkezett üzenetek** lehetőséget.

Kapcsolódó információ








➔ [„Az Állapotmenüben megjelenő hibakódok“ 177. oldal](#)

Az LCD képernyőn megjelenő ikonok

A nyomtató állapotától függően az alábbi ikonok jelenhetnek meg az LCD kijelzőn. A hálózati beállítások és a Wi-Fi beállítások ellenőrzéséhez nyomja meg a hálózat ikont.

	Nyomja meg ezt az ikont a kezelés útmutatók, például a papír betöltésére és az eredeti dokumentumok elhelyezésére vonatkozó utasítások megtekintéséhez.
	Akkor jelenik meg, ha papírt helyez az automatikus dokumentumadagolóba.
	Bekapcsol, amikor a karbantartódoboz már majdnem megtelt. Az állapot ellenőrzéséhez nyomja meg a i gombot, majd válassza ki a Nyomtatóadatok elemet.
	Bekapcsol, amikor a karbantartódoboz megtelt. Az állapot ellenőrzéséhez nyomja meg a i gombot, majd válassza ki a Nyomtatóadatok elemet.
	Akkor jelenik meg, ha a készülék memóriájában olyan beérkezett dokumentumok vannak, amelyeket még nem olvasott el, nem nyomtatott ki vagy nem mentett el.
	Bekapcsol, miközben a nyomtató faxokat fogad vagy küld.
	A fax memória állapotát jelzi.

A nyomtató alapjai

	Azt jelzi, hogy a fax memória megtelt.
	A feldolgozatlan vagy olvasatlan beérkezett faxok számát jelzi. Ez az ikon jelenik meg a fax mód ikonon. Amikor a faxok száma meghaladja a 10-et az ikon 10+ értékre vált. További részletekkel kapcsolatban lásd azt a részt, amely a fogadott fax feldolgozásának elmaradása esetén megjelenő képernyővel foglalkozik.
	Azt jelzi, hogy a nyomtató vezeték nélküli (Wi-Fi) vagy vezetékes (Ethernet) hálózathoz kapcsolódik.
	Akkor jelenik meg, amikor a nyomtató vezetékes (Ethernet) hálózathoz csatlakozik.
	Akkor jelenik meg, amikor a nyomtató vezeték nélküli (Wi-Fi) hálózathoz csatlakozik. A sávok száma a kapcsolat jelerősségét jelöli. Minél több sáv jelenik meg, annál erősebb a kapcsolat.
	Azt jelzi, hogy probléma van a nyomtató vezeték nélküli (Wi-Fi) hálózati kapcsolatával, vagy hogy a nyomtató vezeték nélküli (Wi-Fi) hálózati kapcsolatot keres.
	Azt jelzi, hogy a nyomtató vezeték nélküli (Wi-Fi) hálózathoz kapcsolódik Ad Hoc módban.
	Azt jelzi, hogy a nyomtató vezeték nélküli (Wi-Fi) hálózathoz kapcsolódik Wi-Fi Direct módban.
	Azt jelzi, hogy a nyomtató vezeték nélküli (Wi-Fi) hálózathoz kapcsolódik Simple AP módban.

Kapcsolódó információ





- ➔ [„Nem feldolgozott, beérkezett faxokról szóló értesítés“ 128. oldal](#)
- ➔ [„Memória megtelt hiba“ 216. oldal](#)

Az LCD képernyő szoftver billentyűzetén megjelenő ikonok






Partner regisztrálásakor, a hálózati beállítások elvégzésekor stb. a szoftver billentyűzet képernyőjének használatával gépelhet be karaktereket és szimbólumokat. A szoftver billentyűzet képernyőn az alábbi ikonok jelenhetnek meg.

Megjegyzés:

Az elérhető ikonok a beállítástól függően eltérhetnek.

	Váltás kis-és nagybetű között.
	Karaktertípus váltása. 123#: Számok és szimbólumok beírása.
	ABC: Betűk bevitele.
	ÁÄÏ: Speciális karakterek, például umlaut és ékezetek bevitele.

A nyomtató alapjai

	A billentyűzet kiosztásának módosítása.
	Szóköz bevitele.
	A balra eső karakter törlése.
	Karakter bevitele.
	Tárcsázás közben szünet (három másodperces szünet) hozzáadása. A szünetet kötőjel (-) jelzi.

Előbeállítások mód

A gyakran használt másolási, fax és lapolvasási beállítások előbeállításokként regisztrálhatja. Egy előbeállítás regisztrálásához válassza ki a főképernyőn az **Előbeállítások**, majd az **Új hozzáadása** elemet, majd válassza ki a funkciót, amelyhez a partner regisztrálni szeretné. Végezze el a szükséges beállításokat, nyomja meg a **Mentés** gombot, majd nevezze el az előbeállítást.

Egy regisztrált előbeállítás betöltéséhez válasszon egy előbeállítást a listából.

Nyomja meg a főképernyőn az **Előre beállított** lehetőséget az egyes funkciókhoz. Az aktuális címet (kivéve a közvetlenül bevitt címeket és az LDAP címlistában szereplő partnereket) és beállításokat is regisztrálhatja.

Menü

Megjeleníti a regisztrált előbeállítások részleteit és lehetővé teszi a nevek módosítását, szerkesztését és törlését.

Hálózati beállítások

Hálózati kapcsolat típusai

A következő kapcsolódási módszereket használhatja.

Ethernet kapcsolat

Nyomtató csatlakoztatása hubhoz Ethernet-kábellel.

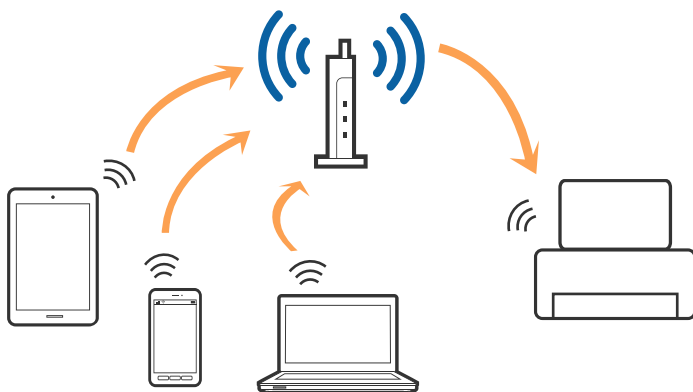


Kapcsolódó információ

➔ [„Elemek kiválasztása haladó hálózati beállításokhoz“ 31. oldal](#)

Wi-Fi csatlakozás

Csatlakoztassa a nyomtatót és a számítógépet vagy okoseszközt a hozzáférési ponthoz. Ez a jellemző csatlakozási mód házi vagy irodai hálózatok esetén, ahol a számítógépek Wi-Fi megoldással, a hozzáférési ponton keresztül csatlakoznak.



Hálózati beállítások

Kapcsolódó információ

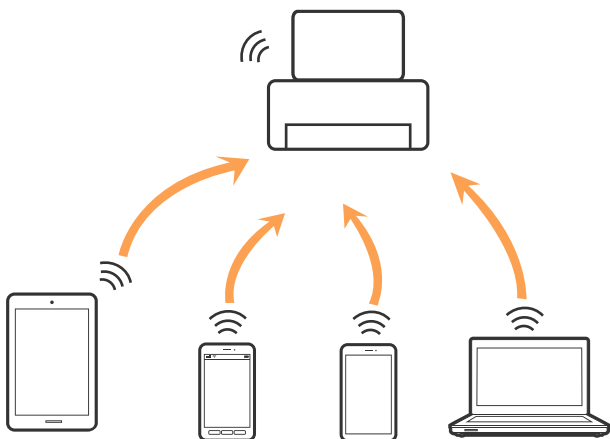
- ➔ „Wi-Fi beállítások megadása manuálisan“ 27. oldal
- ➔ „Wi-Fi beállítások megadása nyomógombos beállítással (WPS)“ 28. oldal
- ➔ „Wi-Fi beállítások megadása PIN-kódos beállítással (WPS)“ 29. oldal

Wi-Fi Direct kapcsolat

Akkor használja ezt a kapcsolódási módot, ha nem használ Wi-Fi hálózatot otthonában vagy irodájában, vagy ha közvetlenül szeretné csatlakoztatni a nyomtatót és a számítógépet vagy okoseszközt.

Egyszerű hozzáférési pont mód

A nyomtató egyszerű hozzáférési módban kapcsolódik, amikor **Wi-Fi Direct beállítás** lehetőséggel állította be, ha a Wi-Fi beállítások nem történtek meg a nyomtatón. A nyomtató ebben a módban hozzáférési pontként viselkedik, és Ön akár négy eszközt is csatlakoztathat a nyomtatóhoz anélkül, hogy normál hozzáférési pontot kellene használnia. A nyomtatóhoz közvetlenül csatlakozó eszközök azonban nem tudnak kommunikálni egymással a nyomtatón keresztül.



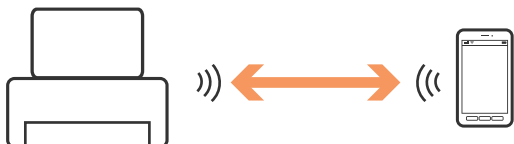
A nyomtató csatlakozhat egyidejűleg Ethernet-kapcsolaton és Egyszerű hozzáférési pont módon keresztül.

Kapcsolódó információ

- ➔ „Wi-Fi Direct beállítások alkalmazása, ha Wi-Fi le van tiltva (egyszerű hozzáférés mód)“ 30. oldal

Wi-Fi Direct mód

A nyomtató Wi-Fi Direct hozzáférési módban kapcsolódik, amikor **Wi-Fi Direct beállítás** lehetőséggel állította be, ha a Wi-Fi beállítások megtörténtek meg a nyomtatón. A kapcsolódási mód attól függ, milyen eszköz kapcsolódik a nyomtatóhoz, pl. iOS eszközök, Wi-Fi Direct támogatással rendelkező eszközök, stb.



Hálózati beállítások

Megjegyzés:

- Wi-Fi Direct módban csak egy eszköz kapcsolódhat a nyomtatóhoz.
- Mivel a Wi-Fi Direct egy ideiglenes kapcsolódási mód, ha folyamatosan szeretné használni az eszközt, azt javasoljuk, hogy kapcsolódjon Wi-Fi használatával.

Kapcsolódó információ

- ➔ „Wi-Fi Direct beállítások alkalmazása, ha Wi-Fi le van tiltva (Wi-Fi Direct mód)“ 31. oldal

Csatlakozás számítógéphez

Javasoljuk, hogy a telepítő segítségével csatlakoztassa a nyomtatót egy számítógéphez. A telepítő a következő módok egyikével futtatható.

- Beállítás webhelyről

Lépjen a következő webhelyre, majd adja meg a termék nevét.

<http://epson.sn>

Lépjen a(z) **Beállítás**, ponthoz, majd kattintson a(z) **Letöltés** lehetőségre a letöltés és csatlakozás résznél. Kattintson egyszer vagy kétszer a letöltött fájlra a telepítő elindításához. Kövesse a képernyőn megjelenő utasításokat.

- Beállítás a szoftverlemez segítségével (csak az olyan modellek esetén, amelyekhez szoftverlemez tartozik, illetve azoknál a felhasználóknál, akik rendelkeznek lemezmeghajtót tartalmazó számítógéppel.)

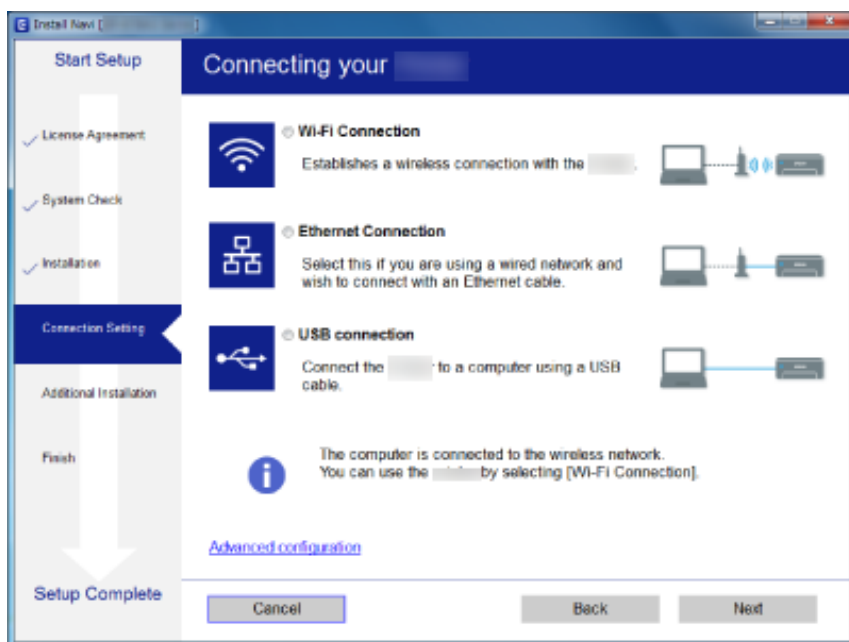
Helyezze be a szoftverlemezt a számítógép meghajtójába, majd kövesse a képernyőn megjelenő utasításokat.

Kapcsolódási módszerek kiválasztása

Kövesse a képernyőn megjelenő utasításokat addig, amíg a következő képernyő meg nem jelenik, majd válassza ki a nyomtató számítógéphez való kapcsolódásának módját.

- Windows

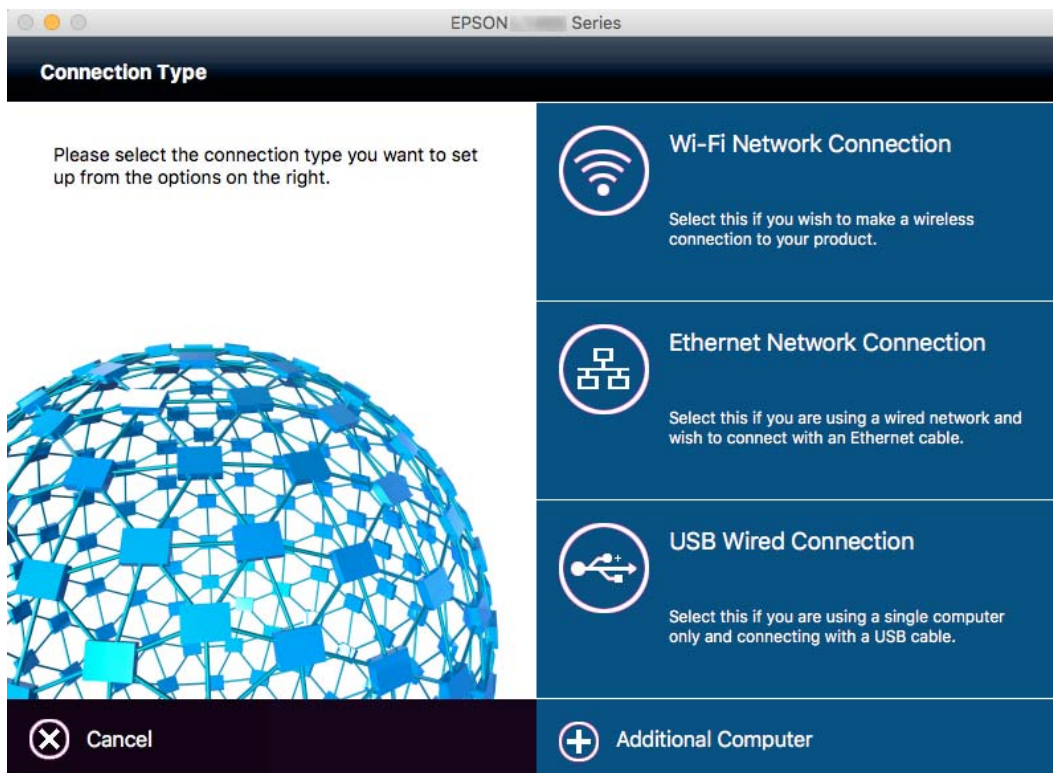
Válassza ki a kapcsolódási módot, majd kattintson a(z) **Tovább** gombra.



Hálózati beállítások

Mac OS

Válassza ki a kapcsolódási módot.



Kövesse a képernyőn megjelenő utasításokat. Ekkor települ a szükséges szoftver.

Csatlakozás okoseszközhöz

Akkor vezérelheti a nyomtatót okoseszkörről, ha a nyomtató ugyanahhoz a Wi-Fi hálózathoz (SSID-hez) csatlakozik, mint az okoseszköz. A nyomtató okoseszkörről való használatához végezze el a beállításokat a következő webhelyen. A webhelyet arról az okoseszkörről nyissa meg, amelyikkel csatlakozni szeretne a nyomtatóhoz.

<http://epson.sn> > **Beállítás**

Megjegyzés:

Ha a nyomtatóhoz számítógépet és okoseszközt is kíván egyidejűleg csatlakoztatni, akkor javasoljuk, hogy előbb a számítógépet csatlakoztassa.

Wi-Fi beállítások elvégzése a kezelőpanelről

A hálózati beállítások a nyomtató kezelőpaneljéről is elvégezhetők. A nyomtatónak a hálózathoz való csatlakoztatása után csatlakozzon a nyomtatóhoz a használni kívánt eszközről (számítógépről, okostelefonról, táblagépről stb.)

Kapcsolódó információ

➔ [„Wi-Fi beállítások megadása manuálisan“ 27. oldal](#)

Hálózati beállítások

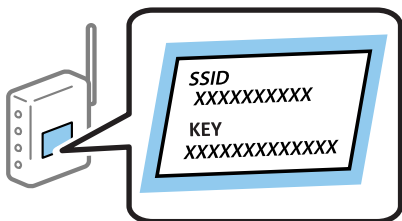
- ➔ „Wi-Fi beállítások megadása nyomógombos beállítással (WPS)“ 28. oldal
- ➔ „Wi-Fi beállítások megadása PIN-kódos beállítással (WPS)“ 29. oldal
- ➔ „A Wi-Fi Direct beállítások megadása“ 29. oldal


Wi-Fi beállítások megadása manuálisan

Manuálisan is megadhatja a nyomtató kezelőpanelén mindazokat az adatokat, amelyek egy hozzáférési ponthoz való csatlakozáshoz szükségesek. A manuális beállításhoz szüksége lesz a hozzáférési pont SSID-jére és jelszávára.

Megjegyzés:

Ha az alapértelmezett beállításaival használ egy hozzáférési pontot, akkor az SSID és a jelszó megtalálható az eszköz címkéjén. Ha nem tudja az SSID-azonosítót és a jelszót, kérdezze meg attól, aki a hozzáférési pontot telepítette, vagy olvassa el a hozzáférési ponthoz kapott dokumentációban.




1. Válassza a  lehetőséget a kezdőképernyőn.
2. Válassza a(z) **Wi-Fi beáll** elemet.
3. Válassza a(z) **Wi-Fi beáll varázsló** elemet.
4. Válassza ki a hozzáférési pont SSID-azonosítóját.

Megjegyzés:

- Ha a csatlakoztatni kívánt hozzáférési pont SSID-azonosítója nem jelenik meg a nyomtató kezelőpanelén, válassza ki az **Egyéb hálózatok** lehetőséget, majd adja meg az SSID-azonosítót közvetlenül.
 - Ha nem tudja az SSID-azonosítót, ellenőrizze, hogy fel van-e írva a hozzáférési pont címkéjére. Ha az alapértelmezett beállításaival használja a hozzáférési pontot, a címkéjén feltüntetett SSID-azonosítót adja meg.
5. Válassza ki a **Jelszó** lehetőséget, majd adja meg a jelszót.


Megjegyzés:

- A jelszó megkülönbözteti a kis- és nagybetűket.
 - Ha nem tudja a jelszót, ellenőrizze, hogy fel van-e írva a hozzáférési pont címkéjére. Ha az alapértelmezett beállításaival használja a hozzáférési pontot, a címkéjén feltüntetett jelszót adja meg. A jelszó egyéb elnevezései között megtalálható a „kulcs”, a „titkos kulcs” stb.
 - Ha nem tudja a hozzáférési pont jelszavát, tekintse át a hozzáférési ponthoz kapott dokumentációt, vagy kérdezze meg attól, aki a hozzáférési pontot telepítette.
6. Ha befejezte a telepítést, nyomja meg az  elemet.
 7. Ellenőrizze az beállításokat, majd nyomja meg az **Tov.** gombot.
 8. Nyomja meg a **OK** elemet.

Hálózati beállítások

9. A befejezéshez nyomja meg a **Kész** elemet.

Megjegyzés:

Ha a csatlakozás sikertelen, helyezzen be A4-es méretű normál papírt, majd nyomja meg a  gombot a kapcsolódási jelentés kinyomtatásához.

Kapcsolódó információ

- ➔ „A hálózati csatlakozási állapot ellenőrzése“ 33. oldal
- ➔ „Ha nem tudja elvégezni a hálózati beállításokat“ 195. oldal


Wi-Fi beállítások megadása nyomógombos beállítással (WPS)

A Wi-Fi hálózat automatikusan, a hozzáférési pont gombjának megnyomásával beállítható. A következő feltételek teljesülése esetén a beállítás ennek a módszernek a használatával is elvégezhető.

- A hozzáférési pont kompatibilis a WPS (Wi-Fi Protected Setup) megoldással.
- A jelenlegi Wi-Fi kapcsolatot a hozzáférési pont gombjának megnyomásával hozták létre.

Megjegyzés:

Ha a gomb nem található vagy a telepítés szoftver használatával történik, olvassa el a hozzáférési ponthoz kapott dokumentációt.

1. Válassza a  lehetőséget a kezdőképernyőn.
2. Válassza a **Wi-Fi beáll** lehetőséget.
3. Válassza a **Nyomógombos beáll. (WPS)** lehetőséget.
4. A hozzáférési ponton tartsa lenyomva a [WPS] gombot, amíg a biztonsági jelzőfény villogni nem kezd.



Ha nem tudja, hol van a [WPS] gomb, vagy ha a hozzáférési ponton nincsenek gombok, akkor a részletes információért olvassa el a hozzáférési ponthoz kapott dokumentációt.

5. Nyomja meg az **Tov.** elemet.
6. Miután megjelenik a befejezést jelző üzenet, nyomja meg az **OK** gombot.
A képernyő automatikusan bezáródik meghatározott idő elteltével, ha nem nyomja meg az **OK** gombot.

Hálózati beállítások

Megjegyzés:

Ha a kapcsolódás sikertelen, indítsa újra a hozzáférési pontot, helyezze közelebb a nyomtatóhoz, majd próbálkozzon újra. Ha még mindig nem működik, nyomtassa ki a hálózati kapcsolatra vonatkozó jelentést, és ellenőrizze, hogy mi a megoldás.


7. Nyomja meg az **OK** elemet.

Kapcsolódó információ

- ➔ „A hálózati csatlakozási állapot ellenőrzése“ 33. oldal
- ➔ „Ha nem tudja elvégezni a hálózati beállításokat“ 195. oldal

Wi-Fi beállítások megadása PIN-kódos beállítással (WPS)

Automatikusan csatlakozhat egy hozzáférési ponthoz PIN-kód használatával. Ez a módszer akkor használható a beállításhoz, ha a hozzáférési pont alkalmas a WPS (Wi-Fi Protected Setup) használatára. A PIN-kód számítógép segítségével adható meg a hozzáférési pont számára.

1. Válassza a  lehetőséget a kezdőképernyőn.
2. Válassza a **Wi-Fi beáll** lehetőséget.
3. Válassza a **PIN-kód beáll (WPS)** lehetőséget.
4. A számítógép használatával két percen belül írja be a hozzáférési pont számára a nyomtató kezelőpanelén található PIN-kódot (nyolcjegyű szám).

Megjegyzés:

A PIN-kód megadásával kapcsolatos részletek a hozzáférési ponthoz kapott dokumentációban találhatóak.

5. Nyomja meg az **Tov.** elemet.
6. Miután megjelenik a befejezést jelző üzenet, nyomja meg az **OK** gombot.

A képernyő automatikusan bezáródik meghatározott idő elteltével, ha nem nyomja meg az **OK** gombot.

Megjegyzés:

Ha a kapcsolódás sikertelen, indítsa újra a hozzáférési pontot, helyezze közelebb a nyomtatóhoz, majd próbálkozzon újra. Ha még mindig nem működik, nyomtassa ki a hálózati kapcsolatra vonatkozó jelentést, és ellenőrizze, hogy mi a megoldás.

7. Nyomja meg az **OK** elemet.

Kapcsolódó információ

- ➔ „A hálózati csatlakozási állapot ellenőrzése“ 33. oldal
- ➔ „Ha nem tudja elvégezni a hálózati beállításokat“ 195. oldal

A Wi-Fi Direct beállítások megadása

Ezzel a módszerrel nyomtatója közvetlenül, hozzáférési pont nélkül csatlakoztatható az eszközökhöz. A nyomtató hozzáférési pontként működik. A csatlakozás módja függ attól, hogy a Wi-Fi beállításokat megadta-e.

Hálózati beállítások



Fontos:

Amikor számítógépet vagy intelligens eszközt csatlakoztat a nyomtatóhoz Wi-Fi Direct csatlakozással, a nyomtató ugyanahhoz a Wi-Fi hálózathoz (SSID) kapcsolódik, mint a számítógép vagy okoseszköz, és létrejön közöttük a kommunikáció. Mivel — amennyiben a nyomtató ki van kapcsolva — a számítógép vagy okoseszköz automatikusan kapcsolódik a másik csatlakoztatható Wi-Fi hálózathoz, nem jön létre újra a kapcsolat az előző Wi-Fi hálózattal a nyomtató bekapcsolása esetén. Csatlakozzon a nyomtató SSID -jéhez, ha ismét létre szeretné hozni a Wi-Fi Direct kapcsolatot a számítógéppel vagy okoseszközzel. Ha nem szeretne minden egyes alkalommal csatlakozni, amikor a nyomtató be vagy ki van kapcsolva, javasoljuk, hogy úgy használja a Wi-Fi hálózatot, hogy a nyomtatót egy hozzáférési ponthoz csatlakoztatja.


Kapcsolódó információ

- ➔ „Wi-Fi Direct beállítások alkalmazása, ha Wi-Fi le van tiltva (egyszerű hozzáférés mód)“ 30. oldal
- ➔ „Wi-Fi Direct beállítások alkalmazása, ha Wi-Fi le van tiltva (Wi-Fi Direct mód)“ 31. oldal

Wi-Fi Direct beállítások alkalmazása, ha Wi-Fi le van tiltva (egyszerű hozzáférés mód)

Megjegyzés:

Ebben az üzemmódban a nyomtató az Ethernet hálózathoz is csatlakozhat. Mindemellett, legfeljebb négy eszközt is csatlakoztathat a nyomtatóhoz.

1. Válassza a  lehetőséget a kezdőképernyőn.
2. Válassza a **Wi-Fi beáll** lehetőséget.
3. Válassza a **Wi-Fi Direct beállítás** lehetőséget.
4. Válassza a **Kapcsolat beállítása** lehetőséget.
5. Válassza a **Tov.** lehetőséget.

Ha módosítani kívánja a jelszót, válassza ki a **Jelszó módosítása** lehetőséget, majd kövesse a képernyőn megjelenő utasításokat.

6. Görgessen a képernyőn és ellenőrizze az SSID-t és jelszót. A számítógép hálózati kapcsolatainak képernyőjén vagy az okoseszköz Wi-Fi képernyőjén válassza ki a nyomtató kezelőpanelén megjelenő SSID-azonosítót a kapcsolódáshoz.
7. Adja meg a nyomtató kezelőpanelén megjelenő jelszót.
8. Miután a kapcsolat létrejött, nyomja meg az **Kész** gombot a nyomtató kezelőpanelén.

Kapcsolódó információ


- ➔ „A hálózati csatlakozási állapot ellenőrzése“ 33. oldal
- ➔ „Ha nem tudja elvégezni a hálózati beállításokat“ 195. oldal

Wi-Fi Direct beállítások alkalmazása, ha Wi-Fi le van tiltva (Wi-Fi Direct mód)



Fontos:

Mivel a nyomtató le van választva a Wi-Fi hálózatról, amikor Wi-Fi Direct módban kapcsolódik, nem tudja használni a nyomtatót a Wi-Fi hálózaton keresztül. Ha megszakítja a kapcsolatot Wi-Fi Direct módban, a nyomtató újra csatlakozik az előző Wi-Fi hálózathoz.

A Wi-Fi Direct csatlakozási mód nagyban hasonló az egyszerű hozzáférési módhoz. Válassza ki a  > **Wi-Fi beáll** > **Wi-Fi Direct beállítás** > **Kapcsolat beállítása** elemeket a nyomtató vezérlőpultján, nyomja meg a **Tov.** elemet, majd kezdje meg a kapcsolódást az eszköztől. Egy üzenet jelenik meg a nyomtató kezelőpanelén és a kezdő lap hálózat ikonja a Wi-Fi Direct mód ikonjára vált, amikor a nyomtató csatlakoztatva van.

Megjegyzés:

Wi-Fi Direct módban csak Android eszközökről csatlakozhat. A csatlakozást megelőzően indítsa el a Web Config lehetőséget, majd, a nyomtató beállításához válassza ki a **Basic Settings** > **Wi-Fi Direct Setup** > **Connect to the Wi-Fi Direct devices only** elemeket. A kapcsolatindítás módja a nyomtatóról megegyezik a Wi-Fi Direct módnál tárgyalttal.


Ha, bizonyos okoseszközök esetében, Wi-Fi Direct módban kapcsolódik, akkor csak Wi-Fi Direct módban kapcsolódhat, ha a nyomtatóhoz egy okoseszköztől kapcsolódik, és nincs szükség az SSID és jelszó megadására, mivel a nyomtató és az eszközök közvetlen kapcsolaton kommunikálnak egymással.

Kapcsolódó információ

- ➔ „A hálózati csatlakozási állapot ellenőrzése“ 33. oldal
- ➔ „Ha nem tudja elvégezni a hálózati beállításokat“ 195. oldal

Haladó hálózati beállítások a nyomtató kezelőpaneljén

Módosíthatja a hálózati nyomtató nevét, TCP-/IP-beállításait, DNS-kiszolgálóját stb. A módosítások végrehajtása előtt ellenőrizze hálózati környezetét.

1. Válassza a  lehetőséget a kezdőképernyőn.
2. Válassza a **Menü** lehetőséget.
3. Válassza a **Wi-Fi/Hálózati beállítások** lehetőséget.
4. Válassza a **Speciális beállítás** lehetőséget.
5. Válassza ki a beállításokhoz tartozó menüelemet, majd adja meg a beállításhoz tartozó értékeket.

Elemek kiválasztása haladó hálózati beállításokhoz

Válassza ki a beállításokhoz tartozó menüelemet, majd adja meg a beállításhoz tartozó értékeket.

Hálózati beállítások

Nyomtató neve

Írja be a nyomtató nevét. Az alábbi karakterek használatára van lehetőség.

Karakterkorlátozás: 2 – 15 (legalább 2 karakter megadása kötelező)


Használható karakterek: A – Z, a – z, 0 – 9, -.

Felül nem használható karakterek: 0 – 9.

Alul nem használható karakterek: -

Megjegyzés:



Ha anélkül nyomja meg az  gombot, hogy megadná a nyomtató nevét, azzal az alapértelmezett nyomtatónevet (EPSON és a nyomtató MAC-címének utolsó hat számjegye) állítja be.

TCP/IP-cím

Auto.

Válassza ki, hogy egy otthoni hozzáférési pontot használ-e, vagy engedélyezi az IP-cím automatikus, DHCP általi lekérését.

Manuális

Válassza ki, ha nem szeretné, hogy módosuljon a nyomtató IP-címe. A hálózati környezetnek megfelelően adja meg az **IP-cím**, **Alhálózat maszk**, és **Alapértelmezett átjáró** mezők adatait.

DNS-szerver

Auto.

Akkor válassza ki, ha az IP-címet automatikusan kívánja lekérni.

Manuális

Akkor válassza ki, ha egyedi DNS-kiszolgáló címét szeretné beállítani a nyomtatónál. Adja meg a címeket a **Elsődleges DNS-szerver** és a **Másodlagos DNS-szerver** elemekhez.

Proxy szerver

Használ

Akkor válassza ki, ha proxykiszolgálót használ a hálózaton, és be szeretné állítani a nyomtatónál. Adja meg a proxykiszolgáló címét és portszámát.

Ne használja

Akkor válassza ki, ha a nyomtatót otthoni hálózati környezetben használja.

E-mail szerver

Szerverbeállítások

Határozza meg a hitelesítési módot a nyomtatónak, amellyel az hozzáférhet a e-mail kiszolgálóhoz: Ki, POP SMTP előtt, vagy SMTP-AUTH.

Kapcsolat ellenőrzése

Ellenőrizheti a kapcsolódást a levelezőkiszolgálóhoz. Tekintse meg az *Rendszergazdai kézikönyv*, ha hiba történik a **Kapcsolat ellenőrzése** feladat elvégzése során.

Hálózati beállítások

- IPv6-cím
 - Engedélyezés

Ha IPv6 címet használ, válassza ezt a lehetőséget.
 - Letiltás

Ha IPv4 címet használ, válassza ezt a lehetőséget.
- Wi-Fi Direct
 - Engedélyezés

Annak engedélyezése, hogy a számítógépek és okoseszközök Wi-Fi Direct használatával kapcsolódjanak.
 - Letiltás

Annak megtiltása, hogy a számítógépek és okoseszközök Wi-Fi Direct használatával kapcsolódjanak. Ha a **Letiltás** lehetőséget választja, a számítógépek és okoseszközök nem kapcsolódhatnak közvetlenül a nyomtatóhoz.
- MS hálózati megosztás
 - Engedélyezés

MS Network szolgáltatás használata.
 - Letiltás

Fájlmegosztás letiltása az MS Network szolgáltatáson keresztül. Nem oszthat meg a fájlokat a hálózatfelderítéssel.

A hálózati csatlakozási állapot ellenőrzése

A hálózati csatlakozási állapot a következő módon ellenőrizhető.

Állapot ellenőrzése a Hálózat ikon használatával

A hálózati csatlakozás állapota a nyomtató főképernyőjén a hálózat ikon használatával ellenőrizhető. Az ikon a kapcsolódás módjától és a rádióhullámok erősségétől függően eltérően jelenik meg.

Kapcsolódó információ


➔ [„Az LCD képernyőn megjelenő ikonok“ 20. oldal](#)

Hálózati állapot ellenőrzése a kezelőpanelen

Amikor nyomtatója csatlakozik a hálózathoz, további hálózati információkat is megtekinthet, ha megnyomja az ellenőrizni kívánt hálózati menüket.



1. Lépjen be a **Beállítás** menübe a kezdőképernyőről.
2. Válassza a **Hálózat állapota** lehetőséget.

Hálózati beállítások

3. Az információk ellenőrzéséhez nyomja meg a menüket, melyeket ellenőrizni kíván.
 - Wi-Fi/Hálózat állapota
Megjeleníti az Ethernet vagy Wi-Fi-kapcsolatok hálózati adatait (nyomtató neve, IP-cím lekérése, alapértelmezett átjáró, DNS-kiszolgáló beállítási módja stb.).
 - Wi-Fi Direct állapota
Megjeleníti a hálózati adatokat (nyomtató neve, kapcsolódás, IP-cím lekérése, alapértelmezett átjáró stb.), a Wi-Fi Direct kapcsolatokhoz.
 - E-mail szerver állapota
 - Epson Connect állapota
Megjeleníti az Epson Connect szolgáltatások regisztrált információit.
 - Google Cloud Print állapot
Megjeleníti a szolgáltatások regisztrált információit, valamint a kapcsolódási adatokat.
4. Nyomja meg az **OK** gombot, hogy visszatérjen a képernyőre, vagy a **Nyomtatás** gombot, hogy kinyomtassa a hálózati állapot oldalt.
Ha a **Nyomtatás** nyomtatás gombot választja, ellenőrizze, hogy van-e sima A4-es lap betöltve a nyomtatóba, majd a nyomtatáshoz nyomja meg az  gombot.

Hálózati kapcsolatra vonatkozó jelentés nyomtatása

Egy hálózati kapcsolódási jelentés kinyomtatásával ellenőrizheti a nyomtató és a hozzáférési pont közötti kapcsolat állapotát.

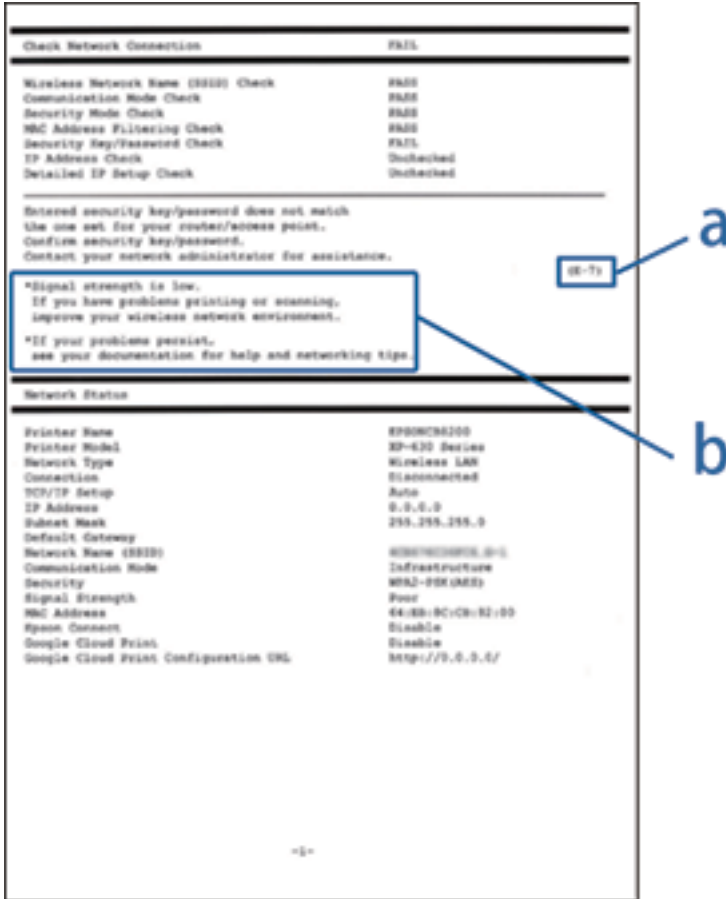
1. Töltsön be sima, A4-es papírt a nyomtatóba.
2. Válassza a  lehetőséget a kezdőképernyőn.
3. Válassza a **Menü** lehetőséget.
4. Válassza a **Wi-Fi/Hálózati beállítások > Kapcsolat ellenőrzése** lehetőséget.
5. Nyomja meg a  gombot a hálózati kapcsolatra vonatkozó jelentés kinyomtatásához.
Ha hiba történt, ellenőrizze a hálózati kapcsolatra vonatkozó jelentést, majd hajtsa végre a megoldás folyamatát.

Kapcsolódó információ

➔ „A hálózati kapcsolatra vonatkozó jelentés üzenetei és megoldásai“ 35. oldal

A hálózati kapcsolatra vonatkozó jelentés üzenetei és megoldásai

Ellenőrizze az üzeneteket és hibakódokat a hálózati kapcsolatra vonatkozó jelentésben, majd hajtsa végre a megoldás folyamatát.



a. Hibakód

b. Üzenetek a hálózati környezettel kapcsolatban

a. Hibakód

Kód	Üzenet	Megoldás
E-1	Ellenőrizze, hogy a hálózati kábel csatlakoztatva van-e és a hálózati eszközök, mint az elosztó, router, hozzáférési pont be vannak-e kapcsolva.	<ul style="list-style-type: none"> <input type="checkbox"/> Győződjön meg róla, hogy az Ethernet-kábel csatlakozik a nyomtatóhoz, egy hubhoz vagy más hálózati eszközhöz. <input type="checkbox"/> Győződjön meg róla, hogy be van kapcsolva a hub vagy más hálózati eszköz.

Hálózati beállítások

Kód	Üzenet	Megoldás
E-2	A vezeték nélküli hálózat nevének (SSID) keresése sikertelen. Ellenőrizze, hogy a router/hozzáférési pont be van-e kapcsolva és a vezeték nélküli hálózat (SSID) megfelelően van-e beállítva. Kérje a hálózat rendszergazdájának a segítségét.	<ul style="list-style-type: none"> <input type="checkbox"/> Győződjön meg arról, hogy a hozzáférési pont be van kapcsolva. <input type="checkbox"/> Győződjön meg arról, hogy a számítógép vagy más eszköz megfelelően csatlakozik a hozzáférési ponthoz. <input type="checkbox"/> Helyezze a nyomtatót a hozzáférési pont közelébe. Távolítsa el minden közöttük lévő akadályt. <input type="checkbox"/> Ha manuálisan adta meg az SSID-t, ellenőrizze, hogy helyes-e. Az SSID a hálózati kapcsolódási jelentés Hálózat állapota részében található meg. <input type="checkbox"/> Ha Nyomógombos beáll. (WPS) használatával létesít hálózati kapcsolatot, győződjön meg róla, hogy a hozzáférési pont támogatja a WPS-t. Ha nem támogatja a WPS-t, akkor nem alakítható ki hálózat Nyomógombos beáll. (WPS) használatával. <input type="checkbox"/> Ha Ad Hoc módban szeretné csatlakoztatni a nyomtatót és egy számítógépet, állítsa számítógépét Ad Hoc módba, és indítsa el a kapcsolatot, majd adja meg a nyomtató hálózati beállításait. <input type="checkbox"/> Ellenőrizze, hogy csak ASCII karakterek (alfanumerikus karakterek és szimbólumok) szerepeljenek az SSID-ben. A nyomtató nem tud megjeleníteni olyan SSID-azonosítót, amely nem ASCII karaktereket is tartalmaz.
E-3	A vezeték nélküli hálózat nevének (SSID) keresése sikertelen. Ellenőrizze, hogy a csatlakoztatni kívánt PC vezeték nélküli hálózati neve (SSID) megfelelően van-e beállítva. Kérje a hálózat rendszergazdájának a segítségét.	<ul style="list-style-type: none"> <input type="checkbox"/> A kapcsolat Ad Hoc módban történő létesítéséhez győződjön meg róla, hogy a számítógép be van kapcsolva. Ha ki van kapcsolva, kapcsolja be, majd végezze el a nyomtató hálózati beállításait. <input type="checkbox"/> Helyezze a számítógépet a nyomtató közelébe.
E-4	A Wi-Fi kommunikációs üzemmód (IEEE802.11b/g/n) nem felel meg a nyomtató jelenlegi beállításainak. Ugyanazt a kommunikációs üzemmódot állítsa be a nyomtatón, routeren/hozzáférési ponton, és a PC-n. Kérje a hálózat rendszergazdájának a segítségét.	Győződjön meg róla, hogy a hozzáférési pontnál beállított Wi-Fi szabvány megfelel a nyomtató Wi-Fi szabványának. Ha a szabványok nem egyeznek, módosítsa a Wi-Fi szabványt a hozzáférési pontnál. Részletes útmutatásért olvassa el a hozzáférési ponthoz kapott dokumentációt.
E-5	A biztonság mód (pl. WEP, WPA) nem felel meg a nyomtató jelenlegi beállításainak. A biztonság mód nyugtázása. Kérje a hálózat rendszergazdájának a segítségét.	<p>Győződjön meg róla, hogy a hozzáférési pont biztonságának típusa a következők valamelyikére van állítva. Ha nem, módosítsa a biztonság típusát a hozzáférési ponton, majd állítsa alaphelyzetbe a nyomtató hálózati beállításait.</p> <ul style="list-style-type: none"> <input type="checkbox"/> WEP-64 bit (40 bit) <input type="checkbox"/> WEP-128 bit (104 bit) <input type="checkbox"/> WPA PSK (TKIP/AES)* <input type="checkbox"/> WPA2 PSK (TKIP/AES)* <input type="checkbox"/> WPA (TKIP/AES) <input type="checkbox"/> WPA2 (TKIP/AES) <p>* : A WPA PSK szabvány WPA Personal néven is ismert. A WPA2 PSK szabvány WPA2 Personal néven is ismert.</p>

Hálózati beállítások

Kód	Üzenet	Megoldás
E-6	A nyomtató MAC címe szűrés alatt lehet. Ellenőrizze, hogy a routerén/ hozzáférési pontján van-e érvényben valamilyen korlátozás mint pl. MAC cím szűrés ellenőrzése. Lásd a router/ hozzáférési pont dokumentációját vagy kérje a hálózat rendszergazdájának a segítségét.	<ul style="list-style-type: none"> <input type="checkbox"/> Ellenőrizze, hogy le van-e tiltva a MAC-cím. Ha engedélyezve van, regisztrálja a nyomtató MAC-címét, hogy ne történjen meg a szűrése. Részletes útmutatásért olvassa el a hozzáférési ponthoz kapott dokumentációt. A hálózaton beállított nyomtató MAC-címe a nyomtató kezelőpanelének hálózati állapot képernyőjén vagy hálózati állapotlap nyomtatásával ellenőrizhető. <input type="checkbox"/> Ha a hozzáférési pont megosztott hitelesítése engedélyezett a WEP biztonsági módszernél, győződjön meg róla, hogy a hitelesítési kulcs és index helyesek.
E-7	A megadott biztonsági kulcs/jelszó nem egyezik a routerhez/hozzáférési ponthoz beállítottal. A biztonsági kulcs/jelszó nyugtázása. Kérje a hálózat rendszergazdájának a segítségét.	<ul style="list-style-type: none"> <input type="checkbox"/> Nem egyezik a hozzáférési ponton beállított jelszó és a megadott jelszó. A jelszó megkülönbözteti a kis- és nagybetűket. Adja meg a helyes jelszót. <input type="checkbox"/> Ha a Wi-Fi-kapcsolat hirtelen szétkapcsolódik, ellenőrizze a következőket. Ha az alábbiak közül bármelyik érvényes, állítsa alaphelyzetbe a hálózati beállításokat a mellékelt szoftverlemez vagy a webhelyről letöltött szoftver segítségével. http://epson.sn <input type="checkbox"/> Másik intelligens eszközt adtak a hálózathoz Nyomógombos beáll. (WPS) használatával. <input type="checkbox"/> A Wi-Fi-hálózatot nem Nyomógombos beáll. (WPS) módszerrel állították be a mellékelt szoftverlemez használatával.
E-8	Nem megfelelő IP cím kerül hozzárendelésre a nyomtatóhoz. Ellenőrizze a hálózati eszköz IP címének beállítását (elosztó, router vagy hozzáférési pont). Kérje a hálózat rendszergazdájának a segítségét.	<ul style="list-style-type: none"> <input type="checkbox"/> Engedélyezze a DHCP-t a hozzáférési ponton, ha a nyomtató IP-cím lekérése beállításának értéke Auto. <input type="checkbox"/> Ha a nyomtató IP-cím lekérése beállításának értéke Manuális, akkor a manuálisan megadott IP-cím tartományon kívüli lesz (például: 0.0.0.0.), és le is lesz tiltva. Állítson be érvényes IP-címet.
E-9	Ellenőrizze a PC vagy egyéb eszköz kapcsolatát és hálózati beállítását. Kapcsolódás az EpsonNet Setup használatával elérhető. Kérje a hálózat rendszergazdájának a segítségét.	<p>Ellenőrizze a következőket.</p> <ul style="list-style-type: none"> <input type="checkbox"/> Az eszközök be vannak kapcsolva. <input type="checkbox"/> Hozzáfér az internethez és a többi, azonos hálózaton lévő számítógéphez és hálózati eszközhöz azokról az eszközökről, amelyekről csatlakozni szeretne a nyomtatóhoz. <p>Ha a fentiek ellenőrzését követően sem oldódik meg a probléma, állítsa alaphelyzetbe a hálózati beállításokat a mellékelt szoftverlemez vagy a webhelyről letöltött szoftver segítségével. http://epson.sn</p>

Hálózati beállítások

Kód	Üzenet	Megoldás
E-10	Ellenőrizze az IP cím, az alhálózati maszk és az alapértelmezett átjáró megfelelő beállítását. Kapcsolódás az EpsonNet Setup használatával elérhető. Kérje a hálózat rendszergazdájának a segítségét.	<p>Ellenőrizze a következőket.</p> <ul style="list-style-type: none"> <input type="checkbox"/> A hálózat többi eszköze be van kapcsolva. <input type="checkbox"/> A hálózati címek (IP-cím, alhálózati maszk és alapértelmezett átjáró) helyesek, amennyiben az IP-cím lekérése beállítás értéke Manuális. <p>Amennyiben az adatok valamelyike helytelen, állítsa alaphelyzetbe a hálózati címet. Az IP-cím, az alhálózati maszk és az alapértelmezett átjáró a nyomtató kezelőpanelének hálózati állapot képernyőjén vagy hálózati állapotlap nyomtatásával ellenőrizhető.</p> <p>Amennyiben a DHCP engedélyezett, módosítsa a nyomtató IP-cím lekérése beállítását Auto. értékre. Ha manuálisan szeretné beállítani az IP-címet, ellenőrizze a hozzáférési pont IP-címét, majd válassza ki a Manuális lehetőséget a nyomtató kezelőpanelén. Az alhálózati maszk értéke [255.255.255.0] legyen.</p>
E-11	A beállítás nem teljes. Ellenőrizze az alapértelmezett átjáró beállításait. Kapcsolódás az EpsonNet Setup használatával elérhető. Kérje a hálózat rendszergazdájának a segítségét.	<p>Ellenőrizze a következőket.</p> <ul style="list-style-type: none"> <input type="checkbox"/> Az alapértelmezett átjáró címe helyes, amikor a nyomtató TCP/IP beállítása Manuális. <input type="checkbox"/> Az alapértelmezett átjáróként beállított eszköz be van kapcsolva. <p>Állítsa be helyesen az alapértelmezett átjáró címét. Az alapértelmezett átjáró címe a nyomtató kezelőpanelének hálózati állapot képernyőjén vagy hálózati állapotlap nyomtatásával ellenőrizhető.</p>
E-12	<p>Ellenőrizze a következőket:</p> <ul style="list-style-type: none"> <input type="checkbox"/> A megadott biztonsági kulcs/jelszó megfelelő <input type="checkbox"/> A biztonsági kulcs/jelszó indexe az első számra van állítva <input type="checkbox"/> IP-cím, az alhálózati maszk vagy az alapértelmezett átjáró beállítása megfelelő <p>Kérje a hálózat rendszergazda segítségét.</p>	<p>Ellenőrizze a következőket.</p> <ul style="list-style-type: none"> <input type="checkbox"/> A hálózat többi eszköze be van kapcsolva. <input type="checkbox"/> A hálózati címek (IP-cím, alhálózati maszk és alapértelmezett átjáró) helyesek, amennyiben manuálisan adja meg őket. <input type="checkbox"/> A többi eszköz hálózati címei (alhálózati maszk és alapértelmezett átjáró) azonosak. <input type="checkbox"/> Az IP-cím nem ütközik más eszközökkel. <p>Ha a fentiek ellenőrzését követően sem működik a hálózati nyomtatás, próbálkozzon a következőkkel.</p> <ul style="list-style-type: none"> <input type="checkbox"/> A mellékelt szoftverlemez vagy a webhelyről letöltött szoftver segítségével hajtsa végre a hálózati beállításokat a számítógépen, amely ugyanarra a hálózatra csatlakozik, mint a nyomtató. http://epson.sn <input type="checkbox"/> Több különböző jelszót is regisztrálhat egy olyan hozzáférési ponton, amelyik WEP biztonsági típust használ. Ha több jelszót regisztrált, ellenőrizze, hogy az első regisztrált jelszó van-e beállítva a nyomtatón.

Hálózati beállítások

Kód	Üzenet	Megoldás
E-13	<p>Ellenőrizze a következőket:</p> <ul style="list-style-type: none"> <input type="checkbox"/> A megadott biztonsági kulcs/jelszó megfelelő <input type="checkbox"/> A biztonsági kulcs/jelszó indexe az első számra van állítva <input type="checkbox"/> A számítógép vagy más eszköz kapcsolódása és hálózati beállítása megfelelő <p>Kérje a hálózat rendszergazda segítségét.</p>	<p>Ellenőrizze a következőket.</p> <ul style="list-style-type: none"> <input type="checkbox"/> A hálózati eszközök, pl. hozzáférési pont, hub és útválasztó, be vannak kapcsolva. <input type="checkbox"/> A hálózati eszközök TCP/IP beállítása nincs manuálisan beállítva. (Ha a nyomtató TCP/IP beállításainak megadása automatikus, míg a többi hálózati eszköz TCP/IP beállításainak végrehajtása manuális, akkor a nyomtató hálózata eltérhet a többi eszköz hálózatától.) <p>Ha a fentiek ellenőrzését követően sem működik a hálózati nyomtatás, próbálkozzon a következőkkel.</p> <ul style="list-style-type: none"> <input type="checkbox"/> A mellékelt szoftverlemez vagy a webhelyről letöltött szoftver segítségével hajtsa végre a hálózati beállításokat a számítógépen, amely ugyanarra a hálózatra csatlakozik, mint a nyomtató. http://epson.sn <input type="checkbox"/> Több különböző jelszót is regisztrálhat egy olyan hozzáférési ponton, amelyik WEP biztonsági típust használ. Ha több jelszót regisztrált, ellenőrizze, hogy az első regisztrált jelszó van-e beállítva a nyomtatón.

b. Üzenetek a hálózati környezettel kapcsolatban

Üzenet	Megoldás
*Több olyan hálózat név (SSID) került észlelésre, ami megfelel a megadott hálózatnak (SSID). Nyugtázza a hálózatot (SSID).	Ugyanaz az SSID-azonosító több hozzáférési ponton is megadható. Ellenőrizze a hozzáférési pontok beállításait, és módosítsa az SSID-azonosítót.
*A jelerősség gyenge. Ha problémája van a nyomtatással vagy a szkenneléssel, javítson a vezeték nélküli hálózati környezetén.	A nyomtatási sebesség lassú lehet, vagy a nyomtatás leállhat már közepes jelerősség esetén is. Ha a nyomtatót a hozzáférési pont közelében helyezi el, illetve eltávolít minden akadályt a hozzáférési pont és a nyomtató közül, azzal javulhat a környezet.
*Egy router/hozzáférési pont csatorna ütközés került észlelésre. Ha problémája van a nyomtatással vagy a szkenneléssel, javítson a vezeték nélküli hálózati környezetén.	Ha közeli helyiségekben vagy épületekben másik vezeték nélküli hálózatot használnak, az a jelek közötti interferenciát okoz. Ha a nyomtatót a hozzáférési pont közelében helyezi el, illetve módosítja a hozzáférési pont csatornabeállítását, azzal javulhat a környezet. Részletes útmutatásért olvassa el a hozzáférési ponthoz kapott dokumentációt.
*A jelerősség gyenge. Egy router/ hozzáférési pont csatorna ütközés került észlelésre. Ha problémája van a nyomtatással vagy a szkenneléssel, javítson a vezeték nélküli hálózati környezetén.	A nyomtatási sebesség lassú lehet, vagy a nyomtatás leállhat alacsony jelerősség miatt. Ha közeli helyiségekben vagy épületekben másik vezeték nélküli hálózatot használnak, az a jelek közötti interferenciát okoz. Ha a nyomtatót a hozzáférési pont közelében helyezi el, illetve módosítja a hozzáférési pont csatornabeállítását, azzal javulhat a környezet. Részletes útmutatásért olvassa el a hozzáférési ponthoz kapott dokumentációt.
*Nem lehet több eszközt csatlakoztatni. Csatlakoztassa le az egyik eszközt ha újat akar hozzáadni.	Egyszerre legfeljebb négy számítógépet és intelligens eszközt csatlakoztathat Egyszerű hozzáférési pont módban. További számítógép vagy intelligens eszköz hozzáadásához távolítsa el először az egyik csatlakozó eszközt.


Kapcsolódó információ

➔ „Csatlakozás számítógéphez“ 25. oldal

➔ „Ha nem tudja elvégezni a hálózati beállításokat“ 195. oldal

Hálózati állapotlap nyomtatása

A hálózati adatokat részletesen ellenőrizheti, miután kinyomtatta őket.

1. Töltsön be sima, A4-es papírt a nyomtatóba.
2. Lépjen be a **Beállítás** menübe a kezdőképernyőről.
3. Válassza a **Hálózat állapota > Wi-Fi/Hálózat állapota** lehetőséget.
4. Nyomja meg a **Nyomtatás** elemet.
5. Nyomja meg az  gombot.

Új hozzáférési pontok cseréje vagy hozzáadása

Ha az SSID-azonosító a hozzáférési pont cseréje miatt módosul, vagy új hozzáférési pontot adnak hozzá és új hálózati környezetet létesítenek, állítsa be újra a Wi-Fi beállításokat.

Kapcsolódó információ

➔ „A kapcsolódási mód megváltoztatása számítógépre“ 40. oldal

A kapcsolódási mód megváltoztatása számítógépre

A telepítő használatával és más kapcsolódási mód beállításával.

Beállítás webhelyről

Lépjen a következő webhelyre, majd adja meg a termék nevét.

<http://epson.sn>

Lépjen a(z) **Beállítás**, ponthoz, majd kattintson a(z) **Letöltés** lehetőségre a letöltés és csatlakozás résznél. Kattintson egyszer vagy kétszer a letöltött fájlra a telepítő elindításához. Kövesse a képernyőn megjelenő utasításokat.

Beállítás a szoftverlemez segítségével (csak az olyan modellek esetén, amelyekhez szoftverlemez tartozik, illetve azoknál a felhasználóknál, akik rendelkeznek lemezmeghajtót tartalmazó számítógéppel.)

Helyezze be a szoftverlemezt a számítógép meghajtójába, majd kövesse a képernyőn megjelenő utasításokat.

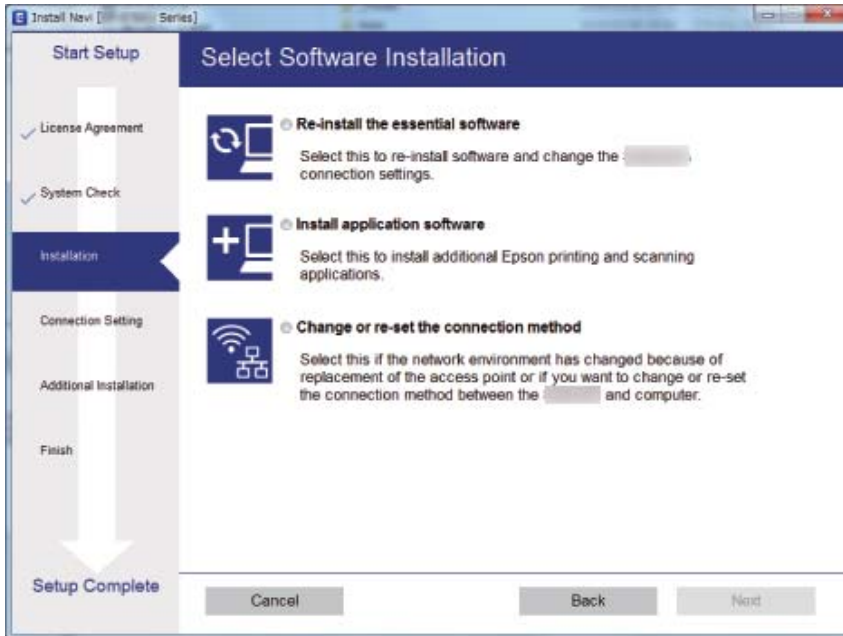
Kapcsolódási módszerek módosításának kiválasztása

Kövesse a képernyőn megjelenő utasításokat, amíg meg nem jelenik a következő képernyő.

Hálózati beállítások

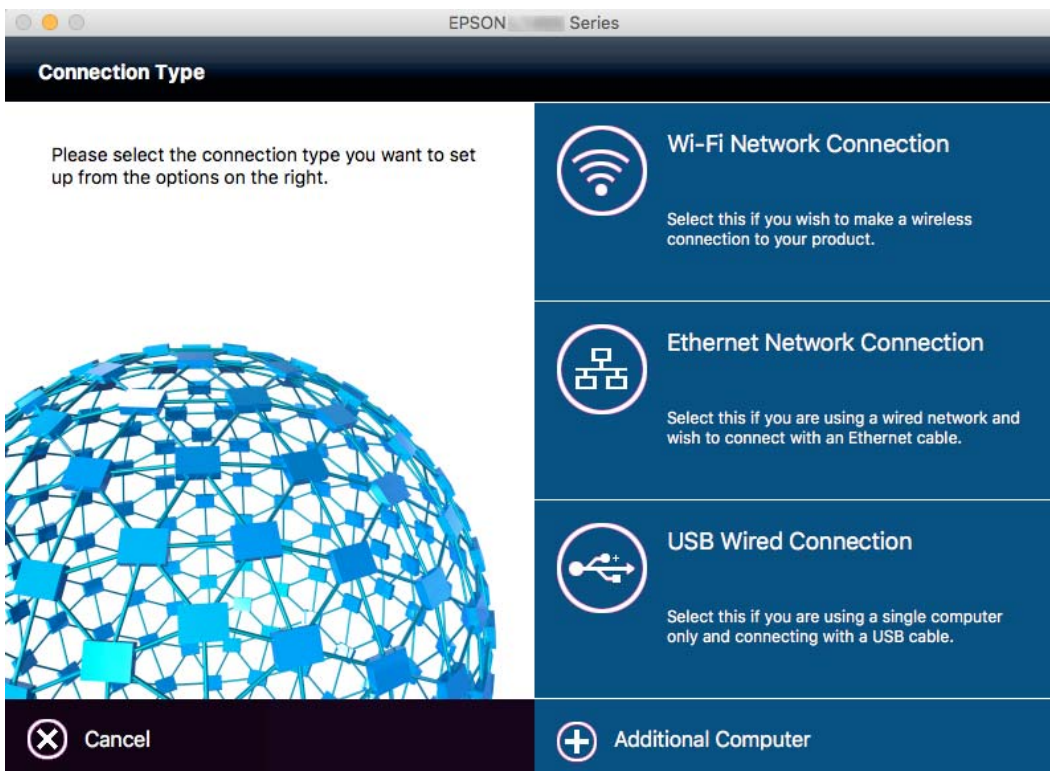
Windows

Válassza a(z) **Csatlakozási módszer módosítása vagy újratelepítése** lehetőséget a(z) Válassza ki a szoftver telepítést képernyőn, majd kattintson a(z) **Tovább** lehetőségre.




Mac OS

Válassza ki, hogyan szeretné csatlakoztatni a nyomtatót a számítógépéhez.



A Wi-Fi kikapcsolása a kezelőpanelen


Amikor a Wi-Fi ki van kapcsolva, a Wi-Fi-kapcsolat megszűnik.

1. Válassza a  lehetőséget a kezdőképernyőn.
2. Válassza a(z) **Wi-Fi beáll** elemet.
3. Válassza a(z) **Wi-Fi letiltása** elemet.
4. Olvassa el az üzenetet, majd válassza a **Igen** lehetőséget.
5. Nyomja meg a **Kész** elemet.

A Wi-Fi Direct kikapcsolása a kezelőpanelen

Megjegyzés:

- Amikor le van tiltva az Egyszerű hozzáférési pont mód, megszakad a kapcsolat minden, a nyomtatóhoz az Egyszerű hozzáférési pont módban kapcsolódó eszközzel. Ha el szeretne távolítani egy adott eszközt, az eszköznél, és ne a nyomtatónál végezze el az eltávolítást.*
- Ha eltávolítja a Wi-Fi Direct módot a nyomtatónál vagy egy eszköznél, akkor a hálózat visszatér az eredeti beállításaihoz.*

1. Válassza a  lehetőséget a kezdőképernyőn.
2. Válassza a(z) **Wi-Fi beáll** elemet.
3. Válassza a(z) **Wi-Fi Direct beállítás** elemet.
4. Válassza a(z) **Leválasztás** elemet.
5. Olvassa el az üzenetet, majd válassza a **Igen** lehetőséget.
6. Nyomja meg a **Kész** elemet.

Hálózati beállítások visszaállítása a nyomtatót kezelőpaneljén

Az összes hálózati beállítás visszaállítható az alapértelmezett értékre.

1. Lépjen be a **Beállítás** menübe a kezdőképernyőről.
2. Válassza a **Rendszerfelügyelet** lehetőséget.
3. Válassza a **Alapértékek visszaállít** lehetőséget.
4. Válassza a **Wi-Fi/Hálózati beállítások** lehetőséget.
5. Olvassa el az üzenetet, majd válassza a **Igen** lehetőséget.

Hálózati beállítások

6. Nyomja meg az **OK** elemet.

Rendszergazda beállítások

A nyomtató beállításainak zárolása rendszergazda jelszó használatával

Rendszergazda jelszó beállításával zárolhatja a nyomtató beállításait, hogy más felhasználók ne módosíthassák azokat. Az alábbi beállítások zárolására van lehetőség.

- Rendszerfelügyelet
- Öko mód
- Előbeállítások
- Part- nerek

A jelszó megadása nélkül ezek a beállítások nem módosíthatók. Ezt a jelszót kell megadni akkor is, amikor a Web Config vagy az EpsonNet Config használatával végez el beállításokat.

**Fontos:**

Jegyezze meg a jelszót. Ha elfelejti a jelszót, vegye fel a kapcsolatot az Epson ügyfélszolgálatával.

1. Lépjen be a **Beáll.** menübe a főképernyőről.
2. Válassza ki az **Rendszergazdai beáll. > Rendszergazdai jelszó** lehetőséget.
3. Jelölje ki a **Regisztrálás** lehetőséget, majd adja meg a jelszót.
4. Adja meg ismét a jelszót.
5. Válassza ki a **Beállítás zárolása** lehetőséget, és engedélyezze azt.

A nyomtató beállításainak feloldása

1. Lépjen be a **Beáll.** menübe a főképernyőről.
2. Jelölje ki az **Rendszergazdai beáll.** lehetőséget.
3. Adja meg a rendszergazda jelszót.
4. Válassza ki a **Beállítás zárolása** lehetőséget, és tiltsa le azt.

Papír betöltése

A papír kezelésére vonatkozó óvintézkedések

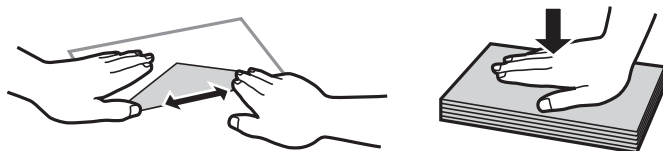
- ❑ Olvassa el a papírhoz kapott tájékoztatót.
- ❑ Betöltés előtt pörgesse át a köteget és igazítsa össze a papír széleit, hogy azok egy vonalban legyenek. A fényképpapírt ne pörgesse át és ne hajlítsa meg. Ha mégis így tenne, a nyomtatható oldala megsérülhet.



- ❑ Ha a papír felhajlott, betöltés előtt simítsa ki vagy kicsit hajtsa át a másik oldalra. Ha hullámos papírra nyomtat, akkor az papírelakadást okozhat és elkenődhet a nyomtat.



- ❑ Ne használjon hullámos, szakadt, elvágott, összehajtott, nedves, túl vékony, túl vastag papírt, vagy olyan papírt, amire matricák vannak ragasztva. Az ilyen papírok használata papírelakadást és a nyomtat elkenődését okozza.
- ❑ Hosszszálirányú papírt használjon. Ha nem biztos a használt papír típusában, ellenőrizze a csomagoláson a papír specifikációit vagy vegye fel a kapcsolatot a gyártóval.
- ❑ Betöltés előtt pörgesse át a borítékokat, és igazítsa össze a széleiket, hogy azok egy vonalban legyenek. Ha a boríték köteg levegővel van tele, betöltés előtt nyomja össze őket.



- ❑ Ne használjon hullámos vagy összehajtott borítékokat. Az ilyen borítékok használata papírelakadást és a nyomtat elkenődését okozza.
- ❑ Ne használjon ragasztócsíkkal ellátott vagy ablakos borítékokat.
- ❑ Kerülje a túl vékony borítékok használatát, mert azok nyomtatás közben hajlamosak hullámossá válni.

Papír betöltése

Kapcsolódó információ

➔ „A nyomtató műszaki adatai“ 222. oldal

A használható papírok és a kapacitás

Magas minőségű nyomatok előállításához az Epson eredeti Epson papír használatát javasolja.

Eredeti Epson papír

Papír neve	Méret	Betöltési kapacitás (lap)			Kétoldalas nyomtatás
		1. papírkazetta	2. papírkazetta	Hátsó papíradagoló rész	
Epson Bright White Ink Jet Paper	A4	200	200	1	Auto Manuális*
Epson Premium Glossy Photo Paper	A3+, A3, A4, 13×18 cm (5×7 hüv.), 16:9 széles méret (102×181 mm), 10×15 cm (4×6 hüv.)	20	–	1	–
Epson Matte Paper-Heavyweight	A3+, A3, A4	20	–	1	–
Epson Photo Quality Ink Jet Paper	A3+, A3, A4	80	–	1	–

* Maximum 30 olyan papírlapot tölthet be, amelyek egyik oldalára már nyomtatva van.

Megjegyzés:

- A papírtípusok elérhetősége területenként változhat. Az Ön lakhelyén elérhető papírokról az Epson ügyfélszolgálatánál érdeklődhet.
- Ha felhasználó által megadott méretben nyomtat eredeti Epson papírra, akkor a nyomtatási minőség beállításaként csak a **Szokásos** vagy a **Normal** opció használható. Egyes nyomtató-illesztőprogramok lehetővé teszik egy jobb nyomtatási minőség kiválasztását, ennek ellenére a nyomtatás a **Szokásos** vagy a **Normal** beállítás használatával történik.

Papír betöltése

Kereskedelmi forgalomban elérhető papír

Papír neve	Méret	Betöltési kapacitás (lapok vagy borítékok)			Kétoldalas nyomtatás
		1. papírkazetta	2. papírkazetta	Hátsó papíradagoló rész	
Sima papír Másolópapír Levélpapír Újrahasznosított papír Színes papír Előre nyomtatott papír	A3, B4, Legal, Letter, A4, B5	Addig a vonalig, amelyet a háromszög szimbólum jelöl az élvezetőn.		1	Auto Manuális* ¹
	A5	Addig a vonalig, amelyet a háromszög szimbólum jelöl az élvezetőn.	–		–
	A6				
	Egyéni méret (mm) 89×127 - 329×1200 mm	1	–	1	Automatikus* ² Manuális
	Egyéni méret (mm) 182×257 to 329×1200 mm	–	1	–	Auto* ³ Manuális
Vastag papír	A3, B4, Legal, Letter, A4, B5, A5, Egyéni méret	–	–	1	–
Boríték	Boríték #10, Boríték DL, Boríték C4, Boríték C6	10	–	1	–

*1 Maximum 30 olyan papírlapot tölthet be, amelyek egyik oldalára már nyomtatva van.

*2 Egyéni méret (Automatikus kétoldalas nyomtatás): 148×210 (A5) - 297×431,8 mm

*3 Egyéni méret (Automatikus kétoldalas nyomtatás): 182×257 (B5) - 297×431,8 mm

Kapcsolódó információ

➔ „Részek nevei és funkciói“ 16. oldal

➔ „Technikai támogatási webhely“ 239. oldal

Papírtípusok listája

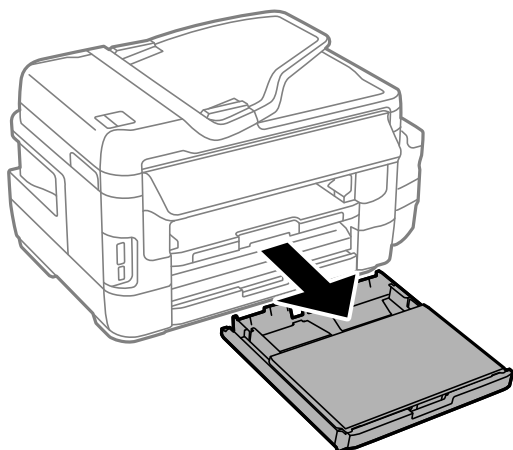
Ha optimális nyomtatási eredményeket szeretne elérni, jelölje ki a papír típusát.

Papír betöltése

Papír neve	Típus	
	Vezérlőpult	Nyomtatómeghajtó
Normál papír, Másolópapír Epson Bright White Ink Jet Paper	Normál papírok	Normál papírok
Epson Premium Glossy Photo Paper	Premium Glossy	Epson Premium Glossy
Epson Matte Paper-Heavyweight	Matte	Epson Matte
Epson Photo Quality Ink Jet Paper		
Vastag papír	Vastag papír	Vastag papír
Boríték	Boríték	Boríték
Levélpapír	Cégjelzéses	Cégjelzéses
Újrahasznított papír	Újrafelhasznált	Újrafelhasznált
Előre nyomtatott papír	Előnyomott	Előnyomott
Színes papír	Színes	Színes

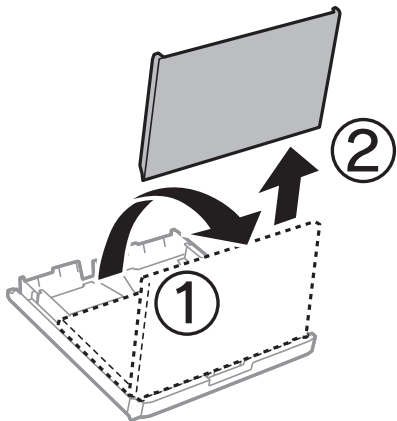
Papír betöltése Papírkazetta használata esetén

1. Győződjön meg arról, hogy a nyomtató nem üzemel, és húzza ki a papírkazetta egységet.

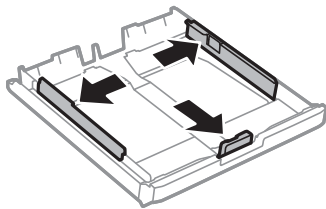


Papír betöltése

2. Távolítsa el a papírkazetta fedele elemet a papírkazetta egységről.

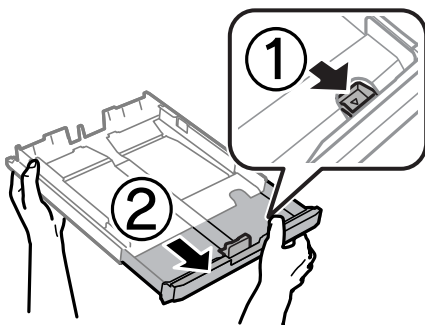


3. Csúsztassa maximális helyzetbe a élvezetőket.

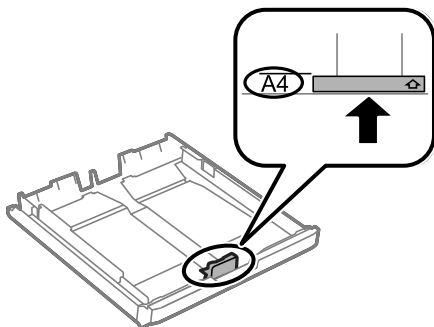


Megjegyzés:

A4-es méretnél nagyobb papír használata esetén húzza ki a papírkazetta egységet.

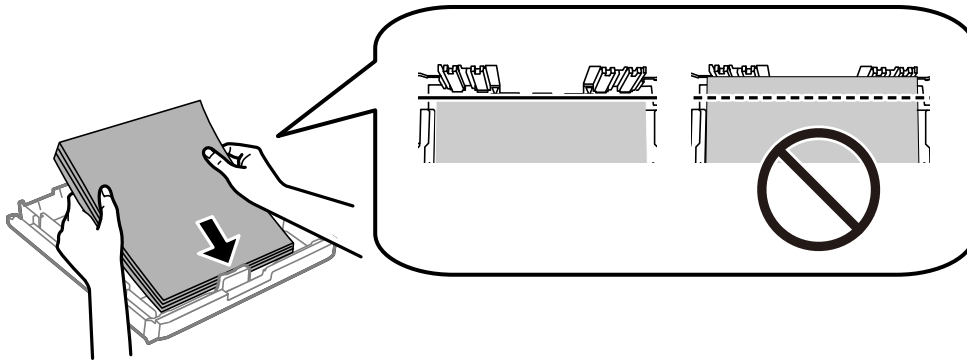


4. Állítsa be az előző élvezetőt a kívánt papírméret szerint.

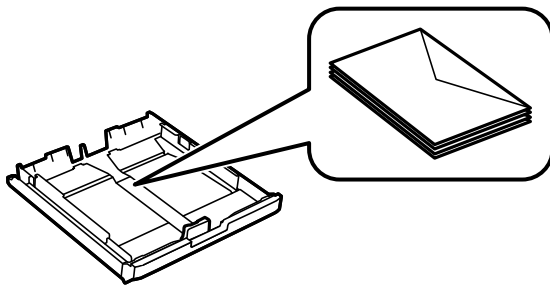


Papír betöltése

5. A papírt a nyomtatandó oldalával lefelé töltsse be az elülső papírvezető felé.



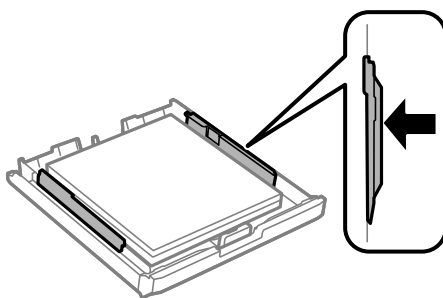
Boríték esetén:



Fontos:

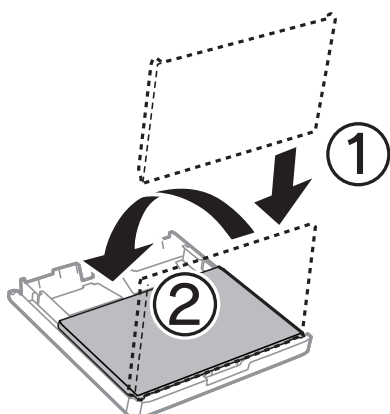
Mindig csak a papírhoz meghatározott számú lapot töltsön be. Normál papír használata esetén ne töltsön papírt a vonal fölé, amely közvetlenül a háromszög szimbólum alatt található az élvezető belsejében.

6. Az oldalsó élvezetőket csúsztassa a papír széleihez.



Papír betöltése

7. Helyezze vissza a papírkazetta fedele elemet.

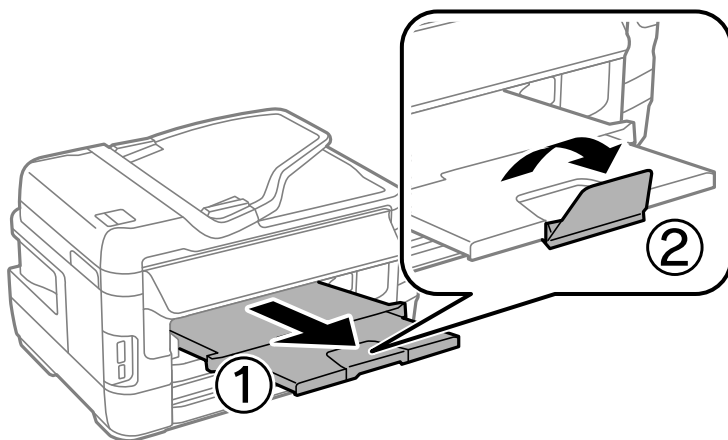


8. Helyezze be teljesen a papírkazetta egységet.
 9. A vezérlőpulton állítsa be a papírkazetta egységbe töltött papír méretét és típusát.

Megjegyzés:

A papírméret és papírtípus beállításait tartalmazó képernyőt a **Beállítás > Papírbeállítás** kiválasztásával is megjelenítheti.

10. Csúsztassa ki a kimeneti tálcát.



Kapcsolódó információ

- ➔ „A papír kezelésére vonatkozó óvintézkedések“ 45. oldal
- ➔ „A használható papírok és a kapacitás“ 46. oldal

Papír betöltése Hátsó papíradagoló rész használata esetén

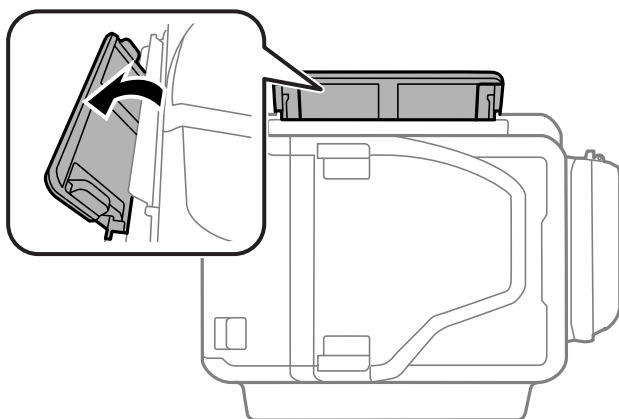
Minden támogatott papírtípusból betölthet egy lapot a hátsó papíradagoló rész helyre. Igény szerint vastag papírt (max. 0,3 mm) és előre lyukasztott papírt is betölthet, amelyek a papírkazetta egységbe nem tölthetők be. Azonban még akkor is, ha a vastagság a megengedett tartományon belül van, a keménységtől függően egyes papírtípusok nem tölthetők be megfelelően.

Papír betöltése

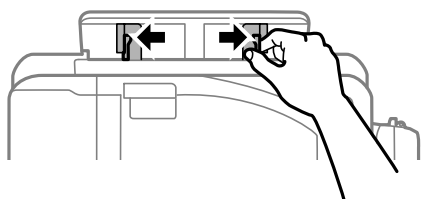
! **Fontos:**

Ne tölts be a papírt a hátsó papíradagoló rész helyre, amíg a nyomtató erre nem kéri. Ellenkező esetben a nyomtató üres papírlapot fog kiadni.

1. Tegyé az alábbiak egyikét.
 - Kezelőpanelről történő nyomtatás esetén: Válassza ki a hátsó papíradagoló rész elemet a **Papírforrás** beállításaként, adja meg a többi nyomtatási beállítást, majd nyomja meg a **◊** gombot.
 - Számítógépről történő nyomtatás esetén: Válassza ki a hátsó papíradagoló rész elemet a **Papírforrás** beállításaként, adja meg a többi nyomtatási beállítást, majd kattintson a **Nyomtatás** gombra.
2. A kezelőpanelen egy üzenet jelenik meg, amely arra kéri, hogy tölts be a papírt. Kövesse az alábbi utasításokat a papír betöltéséhez.
3. Nyissa ki a hátsó papíradagoló rész egységet.

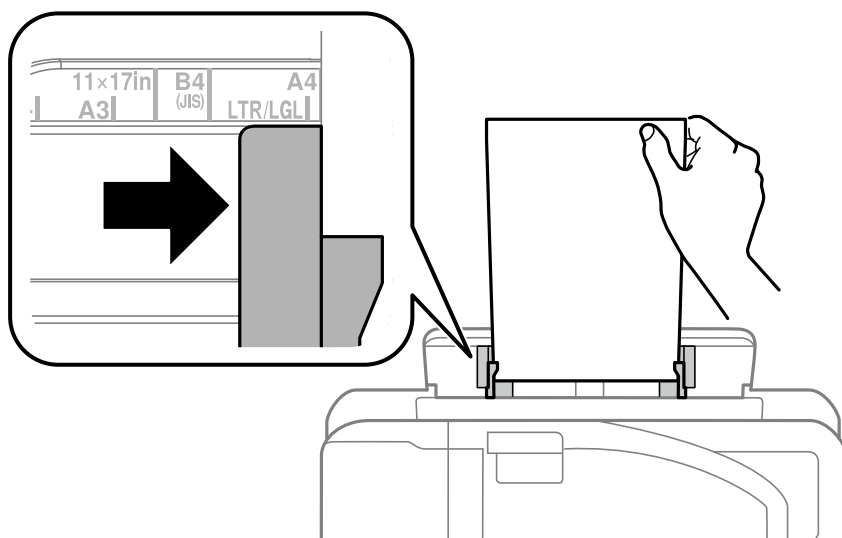


4. Igazítsa be az élvezetőket.

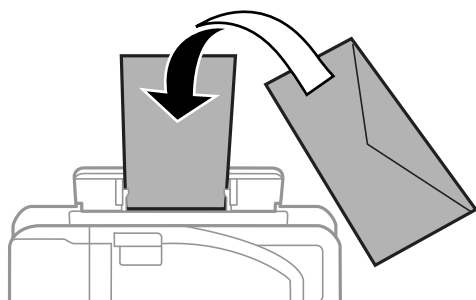


Papír betöltése

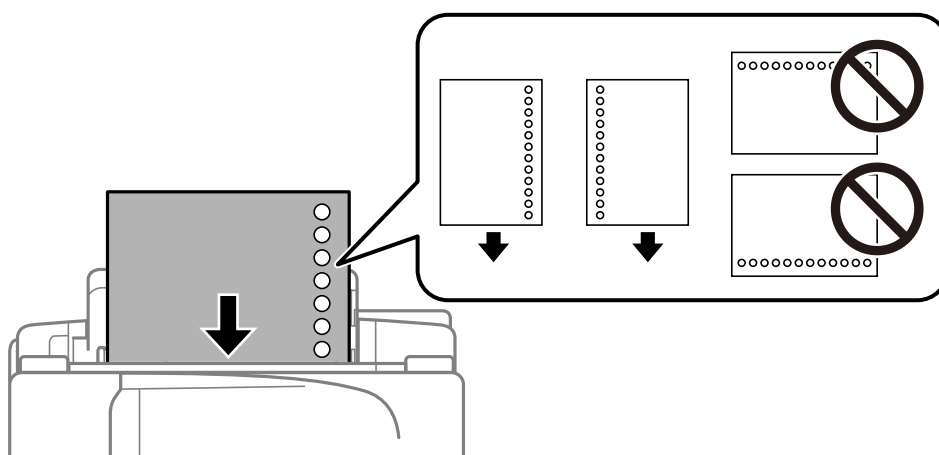
5. Tartson egyetlen papírlapot a hátsó papíradagoló rész közepén a nyomtatható oldalával felfelé, és csúsztassa az élvezetőket a papírlap éleihez.



Borítékok



Előre lyukasztott papír

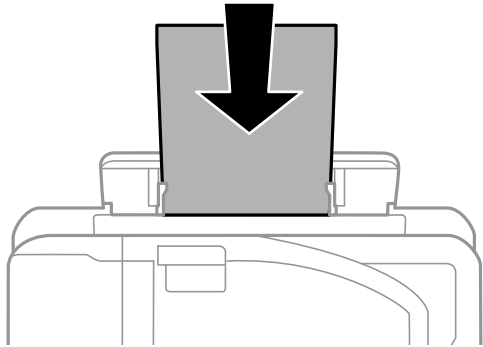


Megjegyzés:

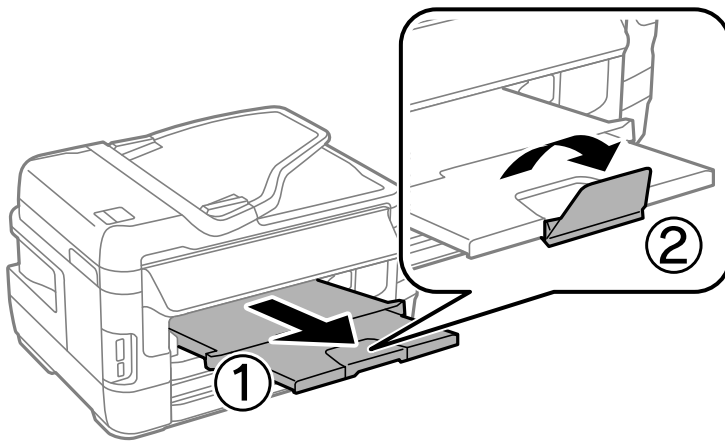
- Töltsön be egyetlen meghatározott méretű normál papírlapot oly módon, hogy a lefűzőlyukak a bal vagy jobb oldalon legyenek.
- Úgy állítsa be a fájlt, hogy a lyukak fölé ne essen nyomtatandó anyag.
- Előre lyukasztott papír esetén nem érhető el az automatikus kétoldalas nyomtatás.


Papír betöltése

6. Helyezze be a papírt, amíg a nyomtató részlegesen behúzza azt.



7. Csúsztassa ki a kimeneti tálcát.



8. A nyomtatás indításához nyomja meg a  gombot.

Kapcsolódó információ

- ➔ „A papír kezelésére vonatkozó óvintézkedések“ 45. oldal
- ➔ „A használható papírok és a kapacitás“ 46. oldal

Eredeti anyagok behelyezése

Helyezze az eredeti dokumentumokat a szkennerveg elemre vagy az automatikus dokumentumadagolóra. A szkennerveg segítségével olyan dokumentumokat is beolvashat, amelyeket az automatikus dokumentumadagoló nem támogat.

Automatikus dokumentumadagoló segítségével több lapból álló vagy kétoldalas dokumentumokat is beolvashat.

Elérhető eredetik az ADF egységen

Elérhető papírméretek	A5-től A3-ig, Ledger
Papírtípus	Síma papír
Papírvastagság (papír súlya)	64 – 95 g/m ²
Betöltési kapacitás	35 lap vagy 3.5 mm

Akkor is, ha az eredeti megfelel az ADF elembe helyezett hordozók adatainak, előfordulhat, hogy a rendszer nem végez adagolást az ADF egységből, vagy a beolvasás minősége romlik a papír tulajdonságaitól vagy minőségétől függően.



Fontos:

Ne tegyen fényképeket vagy értékes eredeti művészeti alkotásokat az ADF-be. A hibás adagoláskor az eredeti anyag meggyűrődhet vagy megsérülhet. Az ilyen dokumentumok beolvasására a(z) szkennerveg alkalmas.

A papírelakadás elkerülése érdekében a következő eredetiket ne tegye a(z) ADF egységbe. Az ilyen típusok esetében a(z) szkennerveg használata ajánlott.

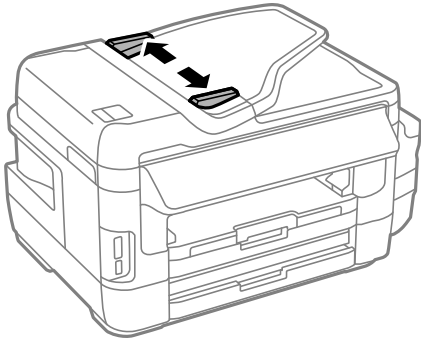
- Szakadt, összehajtott, gyűrött, rossz állapotú vagy hullámos eredetik
- Lyukasztott eredetik
- Ragasztószalaggal, tűzőkapoccsal, gemkapoccsal stb. összefogott eredetik
- Matricával vagy címkével ellátott eredetik
- Szabálytalanul vagy nem derékszögben levágott eredetik
- Kötött eredetik
- Vetítófólia, hópapír vagy indigós papír

Eredetik behelyezése az ADF-be

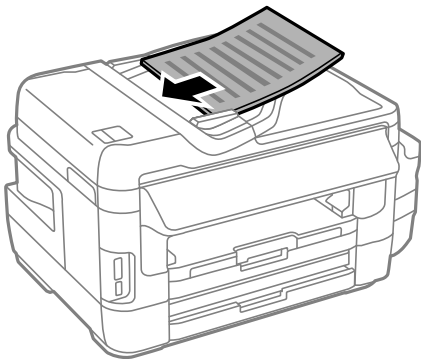
1. Illessze össze az eredetik széleit.

Eredeti anyagok behelyezése

2. Igazítsa be az ADF élvezetőjét.

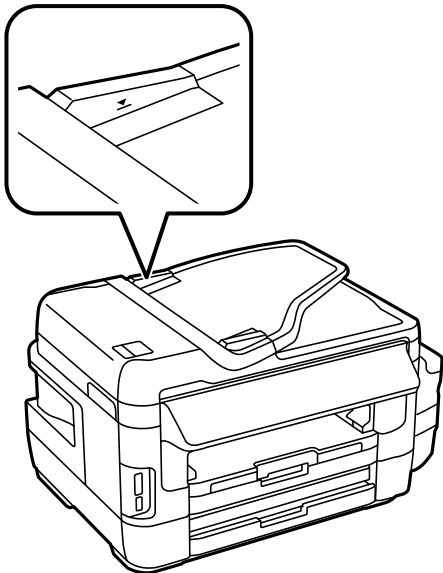


3. Helyezze az eredeti anyagokat az automatikus dokumentumadagoló közepére úgy, hogy felfelé nézzenek.



! **Fontos:**

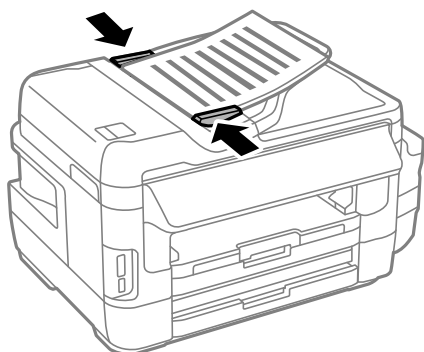
- Ne töltsön be eredeti anyagokat az automatikus dokumentumadagolóba a háromszögletű jelölt vonal fölé.



- Szkenelés közben ne töltsön be eredeti anyagokat.

Eredeti anyagok behelyezése

4. Csúsztassa az ADF élvezetőjét az eredeti anyagok széléhez.



Kapcsolódó információ

➔ „Elérhető eredetiek az ADF egységen“ 55. oldal

Helyezze az eredeti dokumentumokat az ADF egységre a 2 oldal/lap elrendezésben való másoláshoz.

Helyezze az eredeti példányokat a helyes irányba, és válassza ki a tájolást.

- Portré eredetiek: Válassza ki a **Álló** menüpontot a kezelőpanelen az alábbiak szerint.

Másolás > Beáll. > Dok. tájolás > Álló



- Tájékép eredetiek: Válassza ki a **Fekvő** menüpontot a kezelőpanelen az alábbiak szerint.

Másolás > Beáll. > Dok. tájolás > Fekvő



Az eredetiek felhelyezése a Szkennerüvegre

Figyelem!

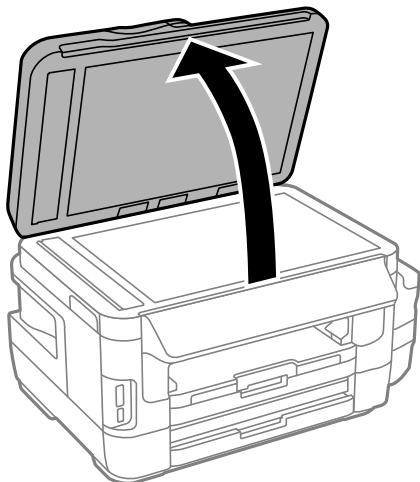
Ügyeljen arra, hogy kezét vagy az ujjait ne hagyja a dokumentumfedél alatt, amikor azt kinyitja vagy lecsukja. Ellenkező esetben megsérülhet.

Fontos:

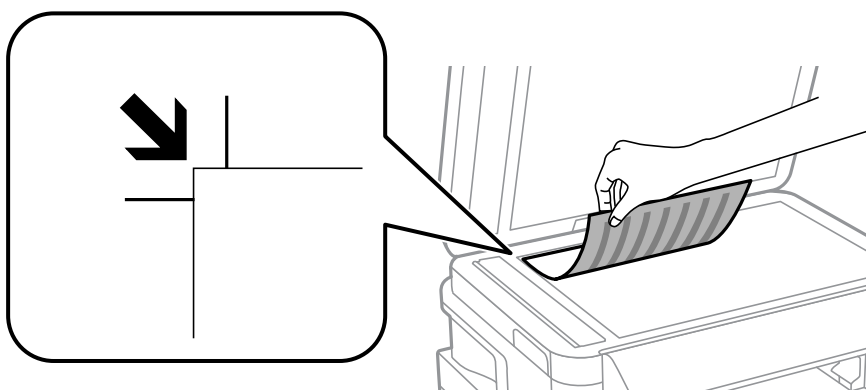
Nagyméretű eredetiek, úgy mint könyvek felhelyezése esetén ügyeljen arra, hogy ne jusson be fény kívülről a szkennerrüvegre.

Eredeti anyagok behelyezése

1. Nyissa ki a dokumentumfedelelet.



2. Távolítsa el minden port vagy szennyeződést a szkennerrüveg egységről.
3. Helyezze az eredeti anyagot lefelé nézve a sarokjelöléshez.



Megjegyzés:

- A szkennerrüveg széle körüli 1,5 mm-es területet a készülék nem olvassa be.
- Ha az ADF-ben és a szkennerrüvegen is vannak eredetiek, akkor az ADF-ben lévő eredetiek élveznek elsőbbséget.

4. Zárja le a fedelet óvatosan.



Fontos:

Ne nyomja meg erősen a szkennerrüveg-t vagy a dokumentum fedelét. Ellenkező esetben károsodhatnak.

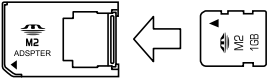
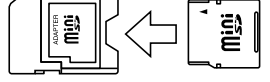

5. Beolvasás után távolítsa el a dokumentumokat.

Megjegyzés:

Ha hosszabb ideig a szkennerrüveg egységen hagyja az eredeti anyagokat, előfordulhat, hogy az eredeti dokumentum az üveg felületére ragad.

Memóriakártya behelyezése

Támogatott memóriakártyák

	Memory Stick Duo* Memory Stick PRO Duo* Memory Stick PRO-HG Duo* Memory Stick Micro* MagicGate Memory Stick Duo*
	miniSD* miniSDHC* microSD* microSDHC* microSDXC*
	SD SDHC SDXC

* Helyezzen fel rá egy adaptert, ami illeszkedik a memóriakártya-foglalatba. Különben a kártya beszorulhat.

Kapcsolódó információ

➔ „A támogatott memóriakártyák műszaki adatai“ 227. oldal

Memóriakártya behelyezése és eltávolítása

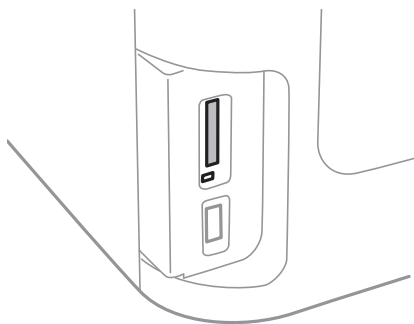
1. Helyezzen be egy memóriakártyát a nyomtatóba.

A nyomtató olvasni kezdi az adatokat, és a jelzőfény villog. Ha az olvasás kész, a jelzőfény abbahagyja a villogást és folyamatosan világít.

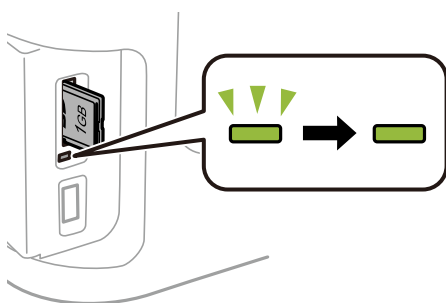
Memóriakártya behelyezése

! **Fontos:**

- Helyezzen be egy memóriakártyát közvetlenül a nyomtatóba.
- Nem kell, hogy teljesen belemenjen. Ne próbálja meg teljesen bedugni a foglalatba.



2. Ha már nem kívánja használni a memóriakártyát, győződjön meg róla, hogy a jelzőfény nem villog, majd vegye ki a kártyát.



! **Fontos:**

Ha úgy veszi ki a memóriakártyát, hogy közben a jelzőfény villog, elveszhet a memóriakártyán tárolt adat.

Megjegyzés:

Ha egy számítógépről fér hozzá a memóriakártyához, akkor a hordozható kártya biztonságos eltávolításához a számítógépet kell használnia.

Kapcsolódó információ

➔ [„A külső tárolóeszköz elérése számítógépről” 235. oldal](#)

Partnerek kezelése

A partnerlisták regisztrálásával egyszerűen megadhatja a címzetteket. Maximum 200 bejegyzést regisztrálhat, és a partnerlistákat faxszámok megadásához, valamint szkennelt kép e-mailhez csatolására, illetve hálózati mappába való mentésére szolgáló célhely megadásához használhatja.

A partnereket az LDAP szerverre is regisztrálhatja. A partnerek LDAP szerverre történő regisztrálását illetően tekintse meg a *Rendszergazdai kézikönyvet*.

Partnerek regisztrálása

Megjegyzés:

A partnerek regisztrálását megelőzően ellenőrizze, hogy az e-mail szerver beállításait is konfigurálta-e az e-mail cím használatához.


1. Válassza ki a főképernyőn a **Part- nerek**, majd a **Szken- nelés** vagy a **Fax** módot.
2. Nyomja meg a **Menü** gombot, majd válassza ki a **Bejegyzés hozzáadása** elemet.
3. Válassza ki a regisztrálni kívánt partner típusát.
 - Fax: Regisztráljon egy partnert (faxszámot) a fax elküldéséhez.
 - E-mail: Regisztráljon egy e-mail címet a beolvasott képek elküldéséhez vagy a beérkezett faxok továbbításához.
 - Hálóz. mappa/FTP: Regisztráljon egy hálózati mappát a beolvasott képek vagy beérkezett faxok elmentéséhez.

Megjegyzés:

Ez a képernyő jelenik meg, amikor a főképernyőről megnyitja a partnerek listáját.

4. Válassza ki a regisztrálni kívánt bejegyzés számát.
5. Végezze el a szükséges beállításokat az egyes módokhoz.

Megjegyzés:

Fax szám megadásakor adjon meg egy külső hozzáférési kódot a fax szám elején, ha PBX telefonszolgáltatással rendelkezik és hozzáférési kódra van szükség külső vonal eléréséhez. Ha a hozzáférési kód be van állítva a **Vonaltípus** beállításokban, a tényleges hozzáférési kód helyett kettőskeresztet (#) kell megadnia. Tárcsázás közben szünet (3 másodperces szünet) hozzáadásához írjon be kötőjelet a  gomb megnyomásával.

6. Nyomja meg a **Mentés** gombot.

Megjegyzés:

- Egy bejegyzés szerkesztéséhez vagy törléséhez nyomja meg az információ ikont a kívánt bejegyzés jobb oldalán, majd nyomja meg az **Szerkesztés** vagy **Törlés** lehetőséget.
- Az LDAP szerveren regisztrált címekeket regisztrálhatja a nyomtató helyi partnerlistájában. Jelenítsen meg egy bejegyzést, majd nyomja meg a **Mentés** gombot.

Kapcsolódó információ

➔ „E-mail szerver használata“ 236. oldal

Partner csoportok regisztrálása

Partner csoportok létrehozásával egyszerre több címzettnek küldhet faxot vagy beszkenelt képet.

1. Válassza ki a főképernyőn a **Part- nerek**, majd a **Szken- nelés** vagy a **Fax** módot.
2. Nyomja meg a **Menü** gombot, majd válassza ki a **Csoport hozzáadása** elemet.
3. Válassza ki a regisztrálni kívánt csoportcím típusát.
 - Fax: Regisztráljon egy partnert (faxszámot) a fax elküldéséhez.
 - E-mail: Regisztráljon egy e-mail címet a beolvasott képek elküldéséhez vagy a beérkezett faxok továbbításához.

Megjegyzés:

Ez a képernyő jelenik meg, amikor a főképernyőről megnyitja a partnerek listáját.

4. Válassza ki a regisztrálni kívánt bejegyzés számát.
5. Töltse ki a **Név** és az **Index-szó** bejegyzéseket, majd nyomja meg a **Tov.** elemet.
6. Jelölje ki a csoporthoz regisztrálandó partnerek melletti jelölőnégyzeteket.

Megjegyzés:

Maximum 199 partnert regisztrálhat.

A kiválasztás megszüntetéséhez nyomja meg ismét a partner melletti jelölőnégyzetet.

7. Nyomja meg a **Mentés** gombot.

Megjegyzés:

*Egy partnercsoport szerkesztéséhez vagy törléséhez nyomja meg az információ ikont az adott partnercsoport jobb oldalán, majd nyomja meg az **Szerkesztés** vagy **Törlés** gombot.*

Partnerek regisztrálása számítógépen

A EpsonNet Config használatával partnerlistát hozhat létre a számítógépen, és importálhatja a listát a nyomtatóra. A részleteket lásd az EpsonNet Config kézikönyvében.

Kapcsolódó információ

➔ [„Alkalmazás több eszköz konfigurálásához \(EpsonNet Config\)“ 172. oldal](#)

Biztonsági másolat készítése a partneradatokról számítógép használatával

A EpsonNet Config alkalmazással a nyomtatón tárolt partneradatokról biztonsági másolatot készíthet, amelyet a számítógépen tárolhat. A részleteket lásd az EpsonNet Config kézikönyvében.

A nyomtató meghibásodása esetén a partner adatok elveszhetnek. Azt javasoljuk, hogy minden adatfrissítés során készítsen biztonsági mentést az adatokról. Az Epson nem felelős az adatvesztésért, az adatok és/vagy beállítások biztonsági mentéséért és helyreállításáért még a garanciális időszakon belül sem.

Partnerek kezelése

Kapcsolódó információ

➔ [„Alkalmazás több eszköz konfigurálásához \(EpsonNet Config\)“ 172. oldal](#)

Nyomtatás

Nyomtatás a vezérlőpultról

Nyomtathat memóriakártyáról vagy külső USB-eszközzel.

JPEG-fájl nyomtatása

1. Töltse be a papírt a nyomtatóba.

**Fontos:**

- A papírkazetta egységbe történő betöltéskor adja meg a papírbeállításokat a kezelőpanelen.
- A hátsó papíradagoló rész használata esetén ne töltse be a papírt, amíg a nyomtató erre nem kéri.

2. Helyezzen be egy adattároló eszközt.

**Fontos:**

Ne vegye ki az adattároló eszközt, amíg a nyomtatás be nem fejeződött.

3. Nyissa meg a **Memória- eszköz** eszközt a főmenüből.

4. Válassza a **JPEG** lehetőséget.

Megjegyzés:

- Ha több mint 999 kép van az adattároló eszközön, a nyomtató automatikusan csoportokra osztja a képeket, és a csoportos kiválasztás képernyő jelenik meg. Válassza ki a nyomtatandó képet tartalmazó csoportot. A képek a készítés dátuma szerint vannak csoportosítva.
- Egy másik csoport kiválasztásához válassza ki az alábbi menüt.

Memória- eszköz > JPEG > Lehetőségek > Csoport választása.

5. Válassza ki a nyomtatni kívánt képet.
6. A kezelőpanelen levő numerikus billentyűzet segítségével adja meg a másolatok számát.
7. A színbeállítások megadásához nyomja meg a **Beállítások** elemet.

Megjegyzés:

A részletesebb beállításokról további információkat a memóriaeszköz menüiben talál.

8. Nyomja meg a **↵** gombot.

Megjegyzés:


Több kép kiválasztásához nyomja meg a **↵** gombot, majd ismétlje meg az 5. lépést, vagy a kép megváltoztatásához húzza végig az ujját a képernyőn vízszintes irányban. Ezután ismétlje meg a 6. és 7. lépést.

Nyomtatás

9. Nyomja meg a **Beáll.** elemet a nyomtatási beállítások megadásához.

Megjegyzés:

A részletesebb beállításokról további információkat a memóriaeszköz menüiben talál.

10. Nyomja meg a **Tov.** elemet a nyomtatási beállítások jóváhagyásához.
11. Nyomja meg a  gombok egyikét a színes üzemmód beállításához, majd kezdjen el nyomtatni.

Kapcsolódó információ

- ➔ „Papír betöltése Papírkazetta használata esetén“ 48. oldal
- ➔ „Papír betöltése Hátsó papíradagoló rész használata esetén“ 51. oldal
- ➔ „Memóriakártya behelyezése“ 59. oldal
- ➔ „A Memória- eszköz menü elemei“ 66. oldal

TIFF-fájl nyomtatása

1. Töltse be a papírt a nyomtatóba.



Fontos:



- A papírkazetta egységbe történő betöltéskor adja meg a papírbeállításokat a kezelőpanelen.
- A hátsó papíradagoló rész használata esetén ne töltse be a papírt, amíg a nyomtató erre nem kéri.

2. Helyezzen be egy adattároló eszközt.



Fontos:

Ne vegye ki az adattároló eszközt, amíg a nyomtatás be nem fejeződött.

3. Válassza ki a **Memória- eszköz** elemet a főmenüből.
4. Válassza a **TIFF** lehetőséget.
5. Válassza ki a kinyomtatni kívánt fájlt.
6. Ellenőrizze a fájlinformációkat, majd nyomja meg a **Tov.** elemet.
7. A kezelőpanelen levő numerikus billentyűzet segítségével adja meg a másolatok számát.
8. Nyomja meg a **Beáll.** elemet a nyomtatási beállítások megadásához.
Megjegyzés:
A részletesebb beállításokról további információkat a memóriaeszköz menüiben talál.
9. Nyomja meg a  gombot, majd nyomja meg a **Tov.** elemet a nyomtatási beállítások jóváhagyásához.
10. Nyomja meg a  gombok egyikét a színes üzemmód beállításához, majd kezdjen el nyomtatni.

Kapcsolódó információ

- ➔ „Papír betöltése Papírkazetta használata esetén“ 48. oldal
- ➔ „Papír betöltése Hátsó papíradagoló rész használata esetén“ 51. oldal
- ➔ „Memóriakártya behelyezése“ 59. oldal
- ➔ „A Memória- eszköz menü elemei“ 66. oldal

A Memória- eszköz menü elemei**Megjegyzés:**

A rendelkezésre álló menük a nyomtatni kívánt fájl formátumától függően változnak.

A fájl formátuma

Válassza ki a **JPEG** vagy **TIFF** formátumot a memóriaeszközön tárolt fájl kinyomtatásához.

Másolatok száma

Adja meg a nyomatok számát.

Beáll. Papírforrás

A használni kívánt papírforrás kiválasztása. Ha a **Hátsó papíradagoló rész** lehetőséget választja, adja meg a hátsó papíradagoló rész nyílásába betölteni kívánt papír méretét és típusát.

 Minőség

A nyomtatási minőség kiválasztása. A **Legjobb** beállítás választása magasabb minőségű nyomtatást tesz lehetővé, de a nyomtatási sebesség lassabb lehet.

 Dátum

Válassza ki a formátumot, amellyel ki szeretné nyomtatni a dátumokat a fotókon az olyan fotókra vonatkozóan, amelyek tartalmazzák a fotók készítésének vagy mentésének dátumát. A dátum nyomtatása egyes elrendezéseknél nem kerül kinyomtatásra.

 Kerethez illesztés

Ha a képadatok és a papírméret képaránya egymástól eltér, akkor a kép nagyítása vagy kicsinyítése automatikusan megtörténik annak érdekében, hogy a rövid oldalak megfeleljenek a papír rövid oldalainak. A kép hosszú oldalát levágja a készülék, ha az túlnyúlik a papír hosszú oldalán. Elképzelhető, hogy ez a funkció panoráma fényképeknél nem működik.

 Kétirányú

A nyomtatás a nyomtatófej jobbra és balra történő mozgása közben is zajlik. Ha a nyomaton lévő függőleges vagy vízszintes szabályos vonalak elmosódtak vagy nem megfelelő elrendezésűnek tűnnek, akkor a funkció letiltásával megoldhatja a problémát; azonban ebben az esetben csökkenhet a nyomtatási sebesség.

 Nyomatrendelés

Válassza ki a **Utolsó oldal felül** opciót, ha a fájl első oldalától szeretne nyomtatni. Válassza ki a **Első oldal felül** funkciót a fájl utolsó oldaltól történő nyomtatásához.

Beállítások Fénykép retusálása

Kiválaszthatja a képkorrekciós módszert.

Nyomtatás

- Vörösszem-javítás

Vörös szem effektus javítása a fényképeken. A javítások az eredeti fájlt nem, csak a nyomatokat érintik. A fénykép típusától függően a szemeken kívül a kép más részei is korrigálásra kerülhetnek.

Lehetőségek

- Képek választása

Az **Összes kép kijelölése** lehetőség az adattároló eszköz valamennyi képét kiválasztja.

- Csoport választása

Másik csoport kiválasztásához válassza ezt a menüpontot.

Nyomtatás a számítógépről

Ha bizonyos nyomtatómeghajtó beállításokat nem tud módosítani, elképzelhető, hogy azokat a rendszergazda korlátozta. Vegye fel a kapcsolatot a nyomtató rendszergazdával.

A nyomtatás alapjai — Windows

Megjegyzés:

- A beállítás részletes leírását az online súgóban találja. Kattintson jobb gombbal az adott elemre, majd válassza ki a **Súgó** lehetőséget.
- A műveletek az adott alkalmazástól függően eltérhetnek. További részleteket az alkalmazás súgójában talál.

1. Töltse be a papírt a nyomtatóba.



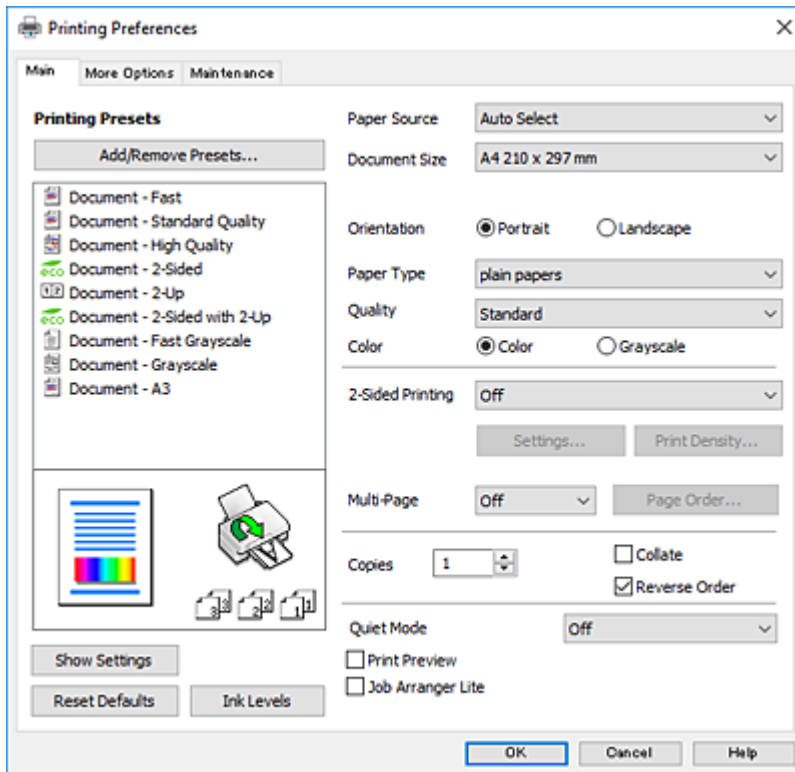
Fontos:

- A papírkazetta egységbe történő betöltéskor adja meg a papírbeállításokat a kezelőpanelen.
- A hátsó papíradagoló rész egységbe történő betöltéskor kezdje a nyomtatást a nyomtatómeghajtóról, mielőtt betölti a papírt. Válassza ki a **Hátsó papíradagoló rész** lehetőséget a **Papírforrás** beállításaként a nyomtatómeghajtón. Amikor a nyomtatás elkezdődik, a nyomtatómeghajtó tájékoztatja Önt, hogy a nyomtatás folyamatban van. A papír betöltéséhez kövesse a nyomtató kijelzőjén megjelenő utasításokat.

2. Nyissa meg a kinyomtatni kívánt fájlt.
3. Válassza ki a **Nyomtatás** vagy a **Nyomtatási beállítás** lehetőséget a **Fájl** menüből.
4. Jelölje ki a nyomtatót.

Nyomtatás

5. A nyomtatómeghajtó-ablak hozzáféréséhez jelölje ki a **Beállítások** vagy a **Tulajdonságok** elemeket.



6. Végezze el a következő beállításokat.

- Papírforrás: jelölje ki a papírforrást, melybe betöltötte a papírt.
- Papírméret: jelölje ki a nyomtatóba betöltött papír méretét.
- Írásirány: jelölje ki az alkalmazásban megadott tájolást.
- Papírtípus: jelölje ki a betöltött papír típusát.
- Minőség: A nyomtatási minőség kiválasztása. A **Magas** beállítás választása magasabb minőségű nyomtatást tesz lehetővé, de a nyomtatási sebesség lassabb lehet.
- Színes: fekete vagy szürkeárnyaltos nyomatok esetében válassza ki a **Szürkeárnyaltos** lehetőséget.

Megjegyzés:

- Ha nagy részletgazdagságú adatot nyomtat normál papírra, levélpapírra vagy előre nyomtatott papírra, az élénk nyomatok érdekében a Normál-élénk lehetőséget válassza ki a Minőség beállításnál.
- Ha borítékokra nyomtat, akkor a Fekvő elemet válassza a **Írásirány** beállításaként.

7. A nyomtatómeghajtó ablakának bezárásához kattintson az **OK** gombra.

8. Kattintson a **Nyomtatás** lehetőségre.

Kapcsolódó információ

- ➔ „A használható papírok és a kapacitás“ 46. oldal
- ➔ „Papír betöltése Papirkazetta használata esetén“ 48. oldal
- ➔ „Papír betöltése Hátsó papíradagoló rész használata esetén“ 51. oldal
- ➔ „Papírtípusok listája“ 47. oldal

A nyomtatás alapjai — Mac OS

Megjegyzés:

- ❑ A fejezetben lévő magyarázatok példaként ezt használják: TextEdit. A műveletek és képernyők az adott alkalmazástól függően eltérőek lehetnek. További részleteket az alkalmazás súgójában talál.
- ❑ Ha borítékokra nyomtat, akkor az alkalmazás segítségével forgassa el az adatokat 180 fokban. További részleteket az alkalmazás súgójában talál.

1. Töltse be a papírt a nyomtatóba.

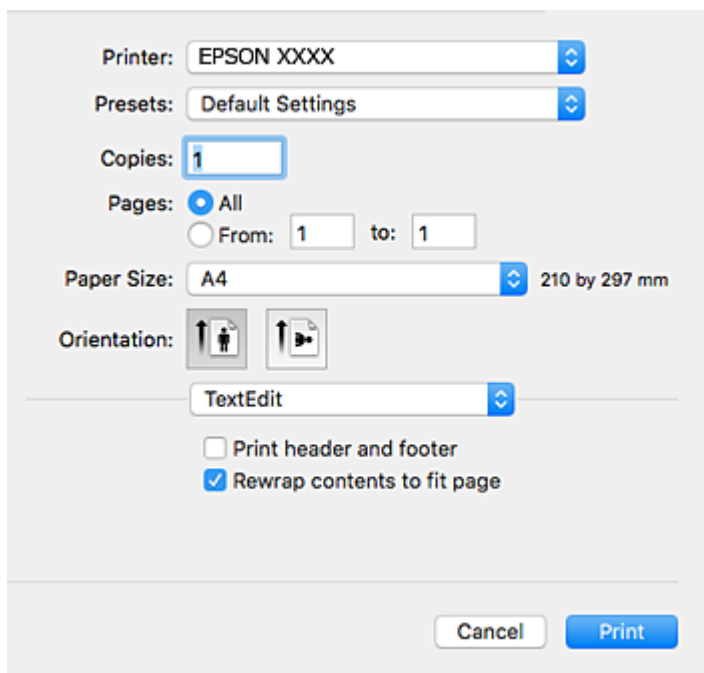


Fontos:

- ❑ A papírkazetta egységbe történő betöltéskor adja meg a papírbeállításokat a kezelőpaneelen.
- ❑ A hátsó papíradagoló rész egységbe történő betöltéskor kezdje a nyomtatást a nyomtatómeghajtóról, mielőtt betölti a papírt. Válassza ki a **Hátsó papíradagoló rész** lehetőséget a **Papírforrás** beállításaként a nyomtatómeghajtón. Amikor a nyomtatás elkezdődik, a nyomtatómeghajtó tájékoztatja Önt, hogy a nyomtatás folyamatban van. A papír betöltéséhez kövesse a nyomtató kijelzőjén megjelenő utasításokat.

2. Nyissa meg a kinyomtatni kívánt fájlt.
3. Válassza ki a **Nyomtatás** lehetőséget a **Fájl** menüből, vagy egy másik parancsot, ha szeretne hozzáférni a nyomtatási párbeszédpanelhez.

Szükség esetén kattintson a **Részletek megjelenítése** vagy a(z) ▼ elemre a nyomtatási ablak kibontásához.



4. Végezze el a következő beállításokat.
 - ❑ Nyomtató: nyomtató kiválasztása.
 - ❑ Előbeállítások: akkor válassza ki, ha az elmentett beállításokat kívánja használni.
 - ❑ Papírméret: jelölje ki a nyomtatóba betöltött papír méretét.
 - ❑ Tájolás: jelölje ki az alkalmazásban megadott tájolást.

Nyomtatás


Megjegyzés:

- Ha a fenti menüpontok nem jelennek meg, akkor zárja be a nyomtatási ablakot, válassza ki az **Oldalbeállítás** lehetőséget a **Fájl** menüből, majd végezze el a beállításokat.
- Ha borítékokra nyomtat, akkor a fekvő tájolást válassza.

5. Jelölje ki a **Nyomtatási beállítások** lehetőséget a felugró menüből.

Megjegyzés:

OS X Mountain Lion vagy újabb esetében, ha a(z) **Nyomtatási beállítások** menü nem jelenik meg, akkor az Epson nyomtató-illesztőprogram nem megfelelően lett telepítve.

Válassza ki a **Rendszerbeállítások** lehetőséget a(z)  menü **Nyomtatók és szkennerek** (vagy **Nyomtatás és szkennelés** vagy **Nyomtatás és faxolás**) menüpontban, távolítsa el a nyomtatót, majd adja újra hozzá a nyomtatót. Nyomtató hozzáadásához lásd a következőt.

<http://epson.sn>

6. Végezze el a következő beállításokat.

- Papírforrás: jelölje ki a papírforrást, melybe betöltötte a papírt.
- Hordozótípus: jelölje ki a betöltött papír típusát.
- Nyomtatási minőség: a nyomtatási minőség kiválasztása. A **Kiváló** beállítás választása magasabb minőségű nyomtatást tesz lehetővé, de a nyomtatási sebesség lassabb lehet.
- Szürkeárnyalatos: fekete vagy szürkeárnyalatos nyomatot készíthet.

Megjegyzés:

Ha nagy részletgazdagságú adatot nyomtat normál papírra, levélpapírra vagy előre nyomtatott papírra, az élénk nyomatok érdekében a **Normál-Élénk** lehetőséget válassza ki a **Nyomt. min.** menüpontban.

7. Kattintson a **Nyomtatás** elemre.

Nyomtatás

Kapcsolódó információ

- ➔ „A használható papírok és a kapacitás“ 46. oldal
- ➔ „Papír betöltése Papírkazetta használata esetén“ 48. oldal
- ➔ „Papír betöltése Hátsó papíradagoló rész használata esetén“ 51. oldal
- ➔ „Papírtípusok listája“ 47. oldal

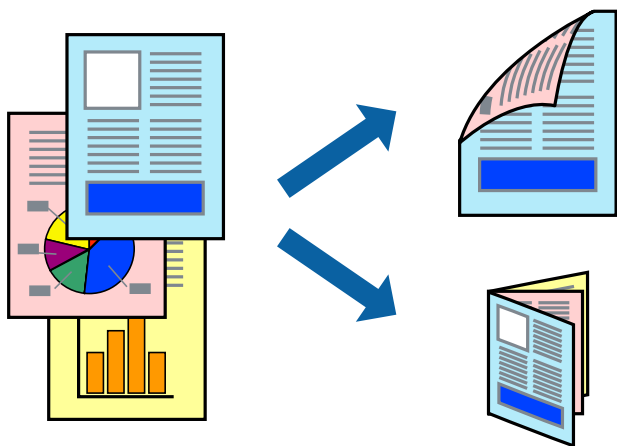
Kétoldalas nyomtatás

A következő módok valamelyikével a papír mindkét oldalára nyomtathat.

- Automatikus, kétoldalas nyomtatás
- Kézi, kétoldalas nyomtatás (csak Windows esetén)

Amikor a nyomtató befejezte az első oldal nyomtatását, fordítsa meg a papírt, hogy a másik oldalára nyomtasson.

A nyomtatás összehajtásával füzetet is másolhat. (Csak Windows esetén)



Megjegyzés:

- Ha nem használ kétoldalas nyomtatáshoz való papírt, a nyomtatási minőség romolhat és papírbeakadás történhet.
- A papírtól és a nyomtatási adattól függően előfordulhat, hogy a tinta átüt a papír másik oldalára.

Kapcsolódó információ

- ➔ „A használható papírok és a kapacitás“ 46. oldal

Kétoldalas nyomtatás – Windows

Megjegyzés:

- A kézi, kétoldalas nyomtatási funkció elérhető, ha az **EPSON Status Monitor 3** funkció engedélyezve van. Ha az **EPSON Status Monitor 3** funkció nincs engedélyezve, a nyomtatómeghajtóban kattintson a **Kiegészítő beállítások** lehetőségre, a **Karbantartás** fülön, majd jelölje ki az **Az EPSON Status Monitor 3 engedélyezése** lehetőséget.
- A kézi, kétoldalas nyomtatás funkció lehet, hogy nem használható, ha a nyomtatót hálózaton keresztül éri el, illetve megosztott nyomtatóként használják.

1. Töltse be a papírt a nyomtatóba.

Nyomtatás

2. Nyissa meg a kinyomtatni kívánt fájlt.
3. Nyissa meg a nyomtatómeghajtó ablakát.
4. Válassza az **Automatikus (hosszú oldal menti kötés)**, **Automatikus (rövid oldal menti kötés)**, **Kézi (hosszú oldal menti kötés)** vagy a **Kézi (rövid oldal menti kötés)** lehetőséget a **Kétoldalas nyomtatás** területen, a **Fő** lapon.
5. Kattintson a **Beállítások** gombra, végezze el a szükséges beállításokat, majd kattintson az **OK** elemre.

Megjegyzés:

*Két rétre hajtott brosúra nyomtatásához jelölje ki a **Brosúra** elemet.*

6. Kattintson a **Nyomtatási fényerő** elemre, válassza ki a dokumentumtípust a **Adja meg a dokumentum típusát** menüben, majd kattintson az **OK** gombra.

A nyomtatómeghajtó automatikusan beállítja az adott dokumentumtípus **Beállítások** beállításait.

Megjegyzés:

*A nyomtatás funkció használata során előfordulhat, hogy a **Adja meg a dokumentum típusát** elemhez a **Nyomtatási fényerő beállítása** ablakban, valamint a **Minőség** elemhez a **Fő** lapon kiválasztott beállításoktól függően lelassul a nyomtatás.*

*Manuális kétoldalas nyomtatás esetén a **Nyomtatási fényerő beállítása** beállítás nem elérhető.*

7. Állítsa be a többi elemet a **Fő** és a **További beállítások** lapon, ahogy szükséges, majd kattintson az **OK** elemre.
8. kattintson a **Print** lehetőségre.

Kézi, kétoldalas nyomtatás esetén, ha az első oldal nyomtatása befejeződött, egy felugró ablak jelenik meg a számítógépen. Kövesse a képernyőn megjelenő utasításokat.

Kapcsolódó információ

- ➔ [„Papír betöltése Papírkazetta használata esetén“ 48. oldal](#)
- ➔ [„Papír betöltése Hátsó papíradagoló rész használata esetén“ 51. oldal](#)
- ➔ [„A nyomtatás alapjai — Windows“ 67. oldal](#)

Kétoldalas nyomtatás — Mac OS

1. Töltse be a papírt a nyomtatóba.
2. Nyissa meg a kinyomtatni kívánt fájlt.
3. Nyissa meg a nyomtatási párbeszédpanelt.
4. Jelölje ki a **Kétoldalas nyomtatás beállításai** lehetőséget a felugró menüből.
5. Jelölje ki a kötéseket és a **Dokumentumtípus** elemet.

Megjegyzés:

*A nyomtatás lassabb lehet a **Dokumentumtípus** beállításától függően.*

*Ha nagy részletgazdagságú adatot nyomtat, mint például fotók és diagramok, jelölje ki a **Szöveg és Grafika** vagy a **Szöveg és Fotók** elemeket a **Dokumentumtípus** beállításaként. Ha kopott nyomtat jelentkezik, vagy a kép átiüt a másik oldalra, állítsa be a nyomtatás erősségét és a tinta száradási idejét a **Beállítások** mellett található nyíl jelre kattintva.*

Nyomtatás

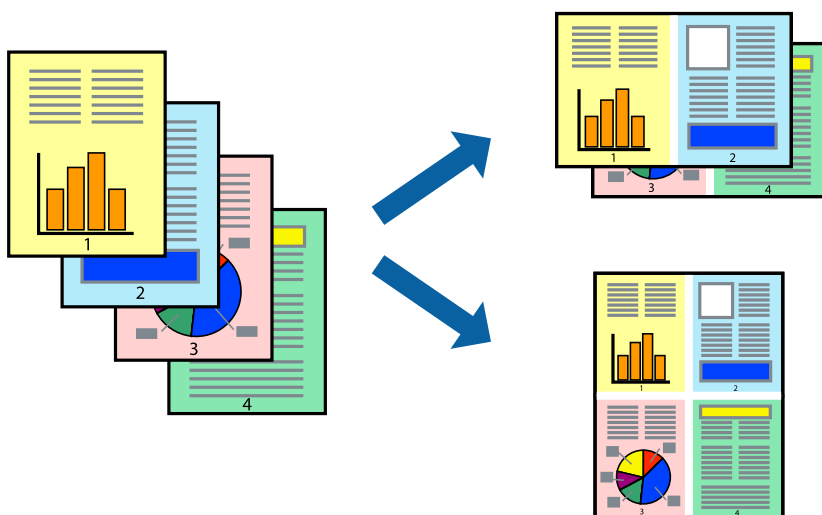
- Állítsa be a többi elemet is, szükség szerint.
- Kattintson a **Nyomtatás** elemre.

Kapcsolódó információ

- ➔ „Papír betöltése Papírkazetta használata esetén“ 48. oldal
- ➔ „Papír betöltése Hátsó papíradagoló rész használata esetén“ 51. oldal
- ➔ „A nyomtatás alapjai — Mac OS“ 69. oldal

Több oldal nyomtatása egy lapra

Ezzel a beállítással egy vagy kettő lapra, kettő vagy négy oldal nyomtatható.



Több oldal nyomtatása egy lapra – Windows

- Töltse be a papírt a nyomtatóba.
- Nyissa meg a kinyomtatni kívánt fájlt.
- Nyissa meg a nyomtatómeghajtó ablakát.
- Jelölje ki a **2 oldal / lap** vagy a **4 oldal / lap** elemeket a **Több oldal** beállítás lehetőségeként a **Fő** lapon.
- Kattintson a **Oldalak sorrendje** elemre, hajtja végre a szükséges változtatásokat, majd az ablak bezárásához, kattintson az **OK** elemre.
- Állítsa be a többi elemet a **Fő** és a **További beállítások** lapon, ahogy szükséges, majd kattintson az **OK** elemre.
- Kattintson a **Nyomtatás** lehetőségre.

Kapcsolódó információ

- ➔ „Papír betöltése Papírkazetta használata esetén“ 48. oldal
- ➔ „Papír betöltése Hátsó papíradagoló rész használata esetén“ 51. oldal

➔ „A nyomtatás alapjai — Windows“ 67. oldal

Több oldal nyomtatása egy lapra — Mac OS

1. Töltse be a papírt a nyomtatóba.
2. Nyissa meg a kinyomtatni kívánt fájlt.
3. Nyissa meg a nyomtatási párbeszédpanelt.
4. Jelölje ki a felugró menü **Elrendezés** elemét.
5. A **Oldalak laponként**, az **Elrendezés iránya** (oldalsorrend), és a **Szegélyek** lehetőségekben állítsa be az oldalak számát.
6. Állítsa be a többi elemet is, szükség szerint.
7. Kattintson a **Nyomtatás** lehetőségre.

Kapcsolódó információ

- ➔ „Papír betöltése Papírkazetta használata esetén“ 48. oldal
- ➔ „Papír betöltése Hátsó papíradagoló rész használata esetén“ 51. oldal
- ➔ „A nyomtatás alapjai — Mac OS“ 69. oldal

Nyomtatás a papírmérethez igazítva

A nyomtatóba töltött papírmérethez igazítva végezheti el a nyomtatást.



Nyomtatás a papírmérethez igazítva – Windows

1. Töltse be a papírt a nyomtatóba.
2. Nyissa meg a kinyomtatni kívánt fájlt.
3. Nyissa meg a nyomtatómeghajtó ablakát.

Nyomtatás

4. Tegye meg a következő beállításokat a **További beállítások** lapon.
 - Papírméret: Jelölje ki a papír méretét, melyet az alkalmazásban beállított.
 - Kimeneti papír: Jelölje ki a papír méretét, melyet a nyomtatóba töltött.
Az **Igazítás laphoz** automatikusan be van jelölve.

Megjegyzés:

*Ha kicsinyített képet szeretne nyomtatni a lap közepén, válassza ki a **Középre** lehetőséget.*

5. Állítsa be a többi elemet a **Fő** és a **További beállítások** lapon, ahogy szükséges, majd kattintson az **OK** elemre.
6. Kattintson a **Nyomtatás** lehetőségre.

Kapcsolódó információ

- ➔ [„Papír betöltése Papírkazetta használata esetén“ 48. oldal](#)
- ➔ [„Papír betöltése Hátsó papíradagoló rész használata esetén“ 51. oldal](#)
- ➔ [„A nyomtatás alapjai — Windows“ 67. oldal](#)

Nyomtatás a papírmérethez igazítva — Mac OS

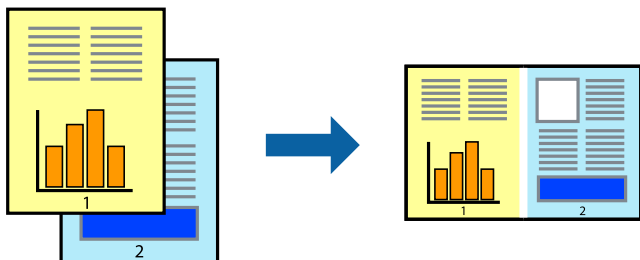
1. Töltse be a papírt a nyomtatóba.
2. Nyissa meg a kinyomtatni kívánt fájlt.
3. Nyissa meg a nyomtatási párbeszédpanelt.
4. Jelölje ki az alkalmazásban megadott papír méretét a **Papírméret** beállításként.
5. Jelölje ki a **Papírkezelés** elemet a felugró menüben.
6. Jelölje ki a **Arányos papírméret-igazítás** elemet.
7. Jelölje ki a nyomtatóba betöltött papír méretét a **Cél papírmérete** beállításként.
8. Állítsa be a többi elemet is, szükség szerint.
9. Kattintson a **Nyomtatás** lehetőségre.

Kapcsolódó információ

- ➔ [„Papír betöltése Papírkazetta használata esetén“ 48. oldal](#)
- ➔ [„Papír betöltése Hátsó papíradagoló rész használata esetén“ 51. oldal](#)
- ➔ [„A nyomtatás alapjai — Mac OS“ 69. oldal](#)

Több fájl nyomtatása együtt (csak Windows esetén)

A **Nyomtatási feladatrendező Lite** lehetőséget biztosít különféle alkalmazások által létrehozott fájlok összefűzésére és azok egyszerre történő kinyomtatásához. Megadhatja az összefűzött fájlok nyomtatási beállításait, például az elrendezést, a nyomtatást sorrendet és a tájolást.



1. Töltse be a papírt a nyomtatóba.
2. Nyissa meg a kinyomtatni kívánt fájlt.
3. Nyissa meg a nyomtatómeghajtó ablakát.
4. Jelölje ki a **Nyomtatási feladatrendező Lite** lehetőséget a **Fő** lapon.
5. A nyomtatómeghajtó ablakának bezárásához kattintson az **OK** gombra.
6. Kattintson a **Nyomtatás** lehetőségre.

A **Nyomtatási feladatrendező Lite** ablak megjelenik és a nyomtatási munka a **Nyomtatás alatt álló projekt** helyre kerül.

7. Ha a **Nyomtatási feladatrendező Lite** ablak nyitva van, nyissa meg azt a fájlt, melyet a mostani fájllal össze akar fűzni, és ismétlje meg a 3-6. lépéseket.

Megjegyzés:

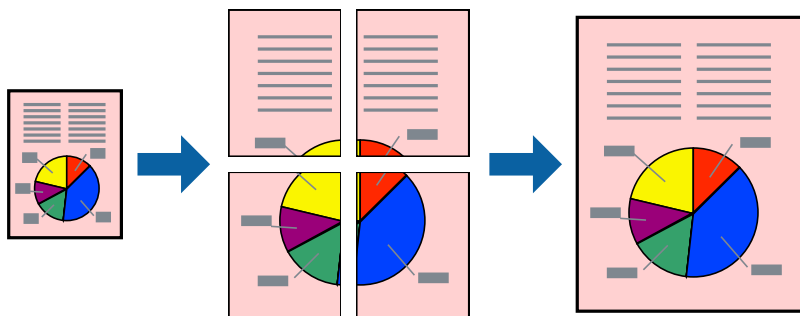
- Ha bezárja a **Nyomtatási feladatrendező Lite** ablakot, az el nem mentett **Nyomtatás alatt álló projekt** törlésre kerül. Ha később kíván nyomtatni, válassza ki a **Mentés** elemet a **Fájl** menüben.
 - A **Nyomtatás alatt álló projekt** lehetőségen elmentett **Nyomtatási feladatrendező Lite** megnyitásához, a nyomtatómeghajtó **Nyomtatási feladatrendező Lite** lapján kattintson a **Karbantartás** lehetőségre. Ezután, a fájl kijelöléséhez, jelölje ki a **Megnyitás** elemet a **Fájl** menüből. A mentett fájlok „ecl” kiterjesztésűek lesznek.
8. Válassza ki az **Elrendezés** és a **Szerkesztés** menüket a **Nyomtatási feladatrendező Lite** alatt, ha szükséges a **Nyomtatás alatt álló projekt** szerkesztése. További információért lásd a **Nyomtatási feladatrendező Lite** súgóját.
 9. Jelölje ki a **Nyomtatás** lehetőséget a **Fájl** menüből.

Kapcsolódó információ

- ➔ „Papír betöltése Papírkazetta használata esetén“ 48. oldal
- ➔ „Papír betöltése Hátsó papíradagoló rész használata esetén“ 51. oldal
- ➔ „A nyomtatás alapjai — Windows“ 67. oldal

Egy kép nyomtatása több lapra poszterkészítéshez (kizárólag Windows használata esetén)

Ez a funkció lehetővé teszi, hogy egy képet több lapra nyomtasson ki. Ezeket egymás mellé helyezve nagy méretű plakátot alakíthat ki.



1. Töltse be a papírt a nyomtatóba.
2. Nyissa meg a kinyomtatni kívánt fájlt.
3. Nyissa meg a nyomtatómeghajtó ablakát.
4. Válassza ki a **2x1 Poszter**, **2x2 Poszter**, **3x3 Poszter** vagy **4x4 Poszter** lehetőséget a **Több oldal** menüpontból a **Fő** fülön.
5. Kattintson a **Beállítások** gombra, végezze el a szükséges beállításokat, majd kattintson az **OK** elemre.

Megjegyzés:

A **Vágásjelek nyomtatása** segítségével szabásminta nyomtatható.

6. Állítsa be a többi elemet a **Fő** és a **További beállítások** füleken, ahogy szükséges, majd kattintson az **OK** elemre.
7. Kattintson a **Nyomtatás** lehetőségre.

Kapcsolódó információ

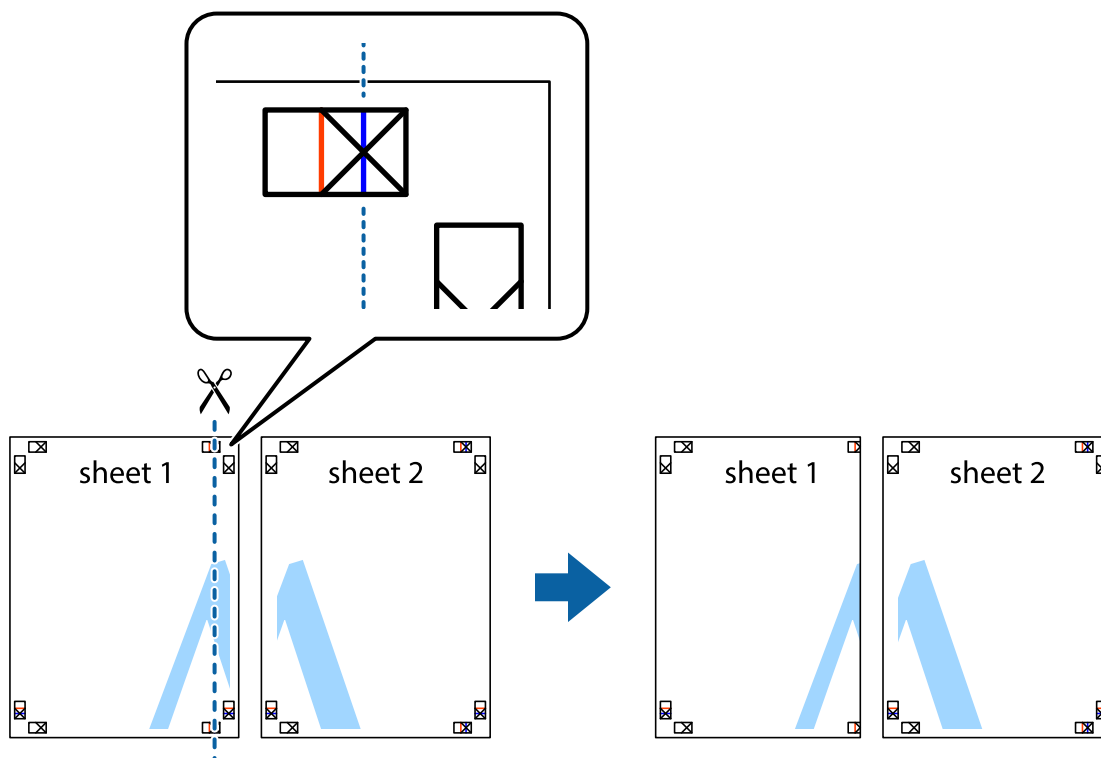
- ➔ „Papír betöltése Papírkazetta használata esetén“ 48. oldal
- ➔ „Papír betöltése Hátsó papíradagoló rész használata esetén“ 51. oldal
- ➔ „A nyomtatás alapjai — Windows“ 67. oldal

Poszterek készítése az Egymást átfedő igazítási jelek használatával

Itt egy példát talál arra, hogyan készíthet posztert, ha a **2x2 Poszter** lehetőség van kiválasztva, és az **Egymást átfedő igazítási jelek** van kiválasztva a **Vágásjelek nyomtatása** menüben.

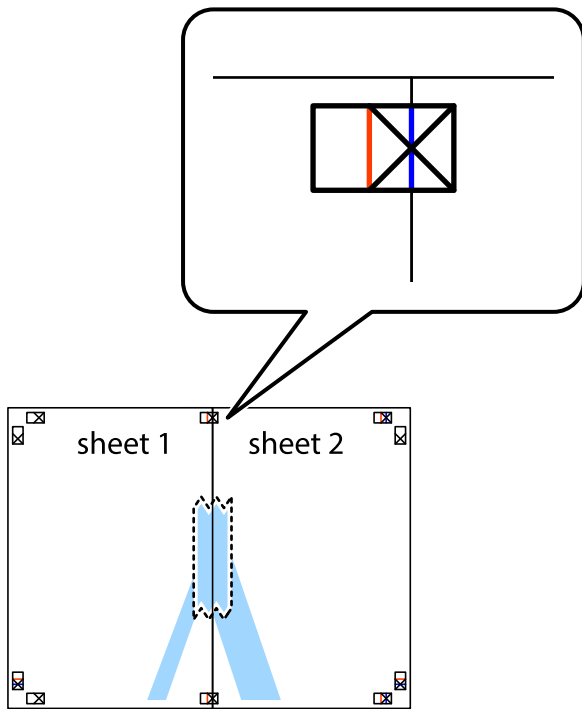


1. Készítse el Sheet 1ot és a Sheet 2ot. Vágja le az Sheet 1 margóit a függőleges kék vonal mentén, a felső és alsó keresztek középvonalában.



Nyomtatás

2. Helyezze az Sheet 1 szélét a Sheet 2ra, igazítsa össze a jelzéseket, majd hátulról ideiglenesen rögzítse ragasztószalaggal a két lapot egymáshoz.



3. A ragasztószalaggal egymáshoz rögzített lapokat vágja el függőlegesen a piros igazításjelek vonalában (most a kereszttektől balra eső vonal mentén).

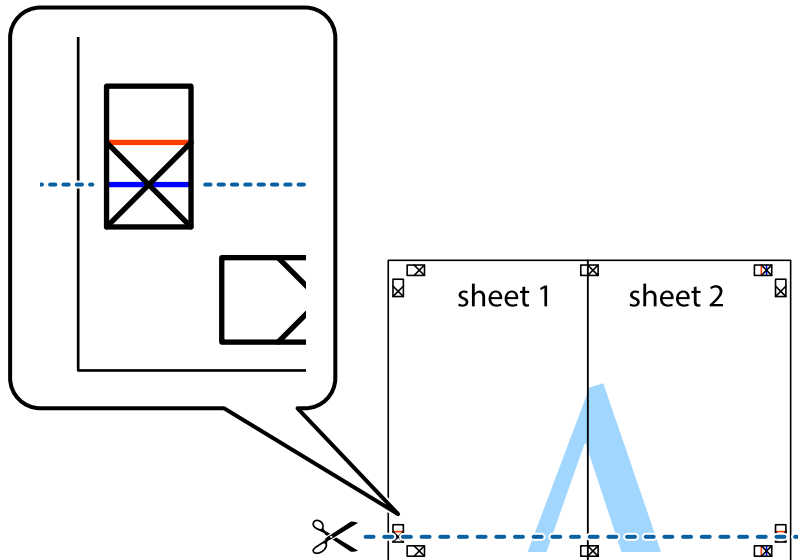


Nyomtatás

4. Hátulról ragassza össze a lapokat.

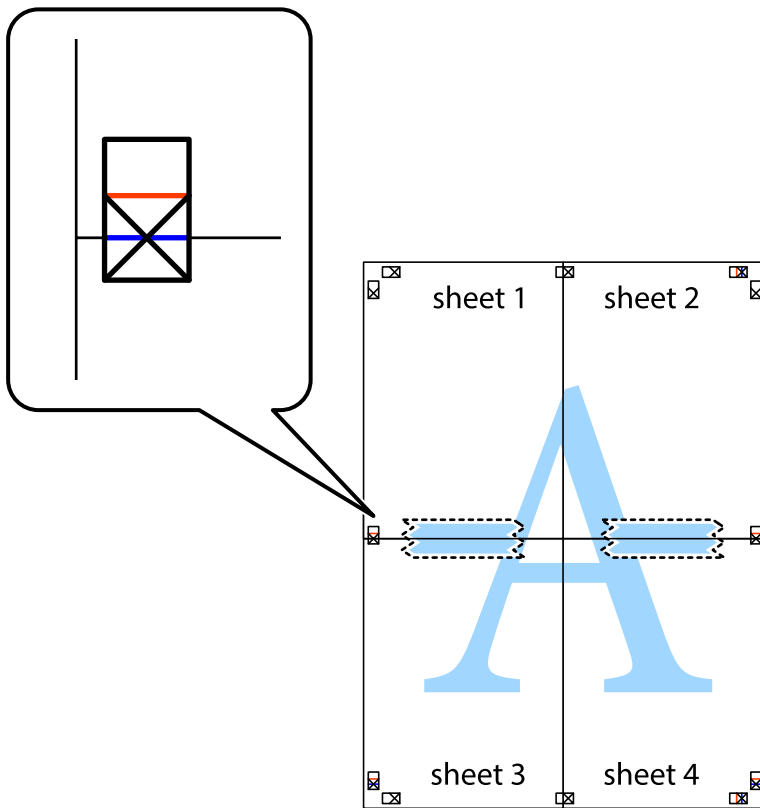


5. Ismétélje meg az 1-4. lépéseket a Sheet 3 és a Sheet 4 egymáshoz ragasztásához.
6. Vágja le az Sheet 1 és a Sheet 2 margóját a vízszintes kék vonal mentén a bal és a jobb oldalak keresztjelein át.



Nyomtatás

7. Helyezze az Sheet 1 és a Sheet 2 szélét a Sheet 3 és a Sheet 4 tetejére, igazítsa össze a keresztjelzéseket, majd hátulról ideiglenesen rögzítse ragasztószalaggal a lapokat egymáshoz.



Nyomtatás

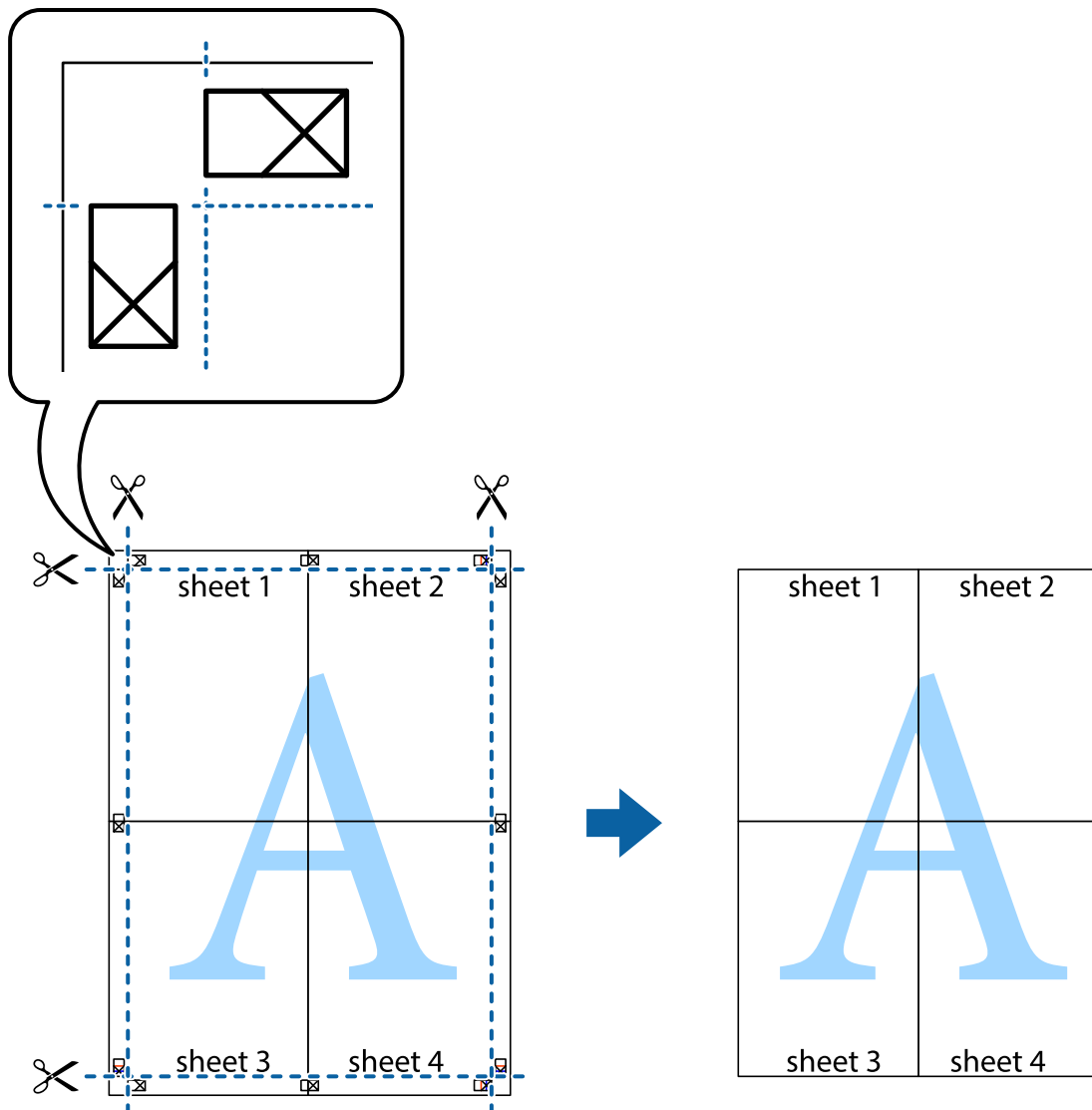
8. A ragasztószalaggal egymáshoz rögzített lapokat vágja el a piros vonal mentén az igazítás jeleken át (ebben az esetben a keresztek felé eső vonal mentén).



9. Hátulról ragassza össze a lapokat.



10. Vágja le a maradék margókat a külső vezető mentén.



Nyomtatás speciális funkciók használatával

Ez a rész a nyomtatómeghajtón található sokféle kiegészítő elrendezéseket és nyomtatási funkciókat mutatja be.

Kapcsolódó információ

- ➔ „Windows nyomtató-illesztőprogram“ 166. oldal
- ➔ „Mac OS nyomtató-illesztőprogram“ 167. oldal

Nyomtatási előbeállítások hozzáadása a kényelmes nyomtatás érdekében

Megkönnyíti a nyomtatást, ha a nyomtató-illesztőprogram gyakran használt nyomtatási beállításokat létrehozza sajátjaként és azokat választja ki a listáról.

Nyomtatás

Windows

Saját előbeállítás hozzáadásához állítsa be a(z) **Papírméret** és **Papírtípus** elemeket a(z) **Fő** vagy a(z) **További beállítások** lapon, majd kattintson a(z) **Beállítások Hozzáadás/Eltávolítása** elemre a(z) **Nyomtatási beállítások** részben.

Megjegyzés:

Egy hozzáadott előbeállítás törléséhez kattintson a(z) **Beállítások Hozzáadás/Eltávolítása** lehetőségre, válassza ki a listából a törölni kívánt előbeállítást, majd törölje azt.

Mac OS

Nyissa meg a nyomtatási párbeszédpanelt. Saját előbeállítás hozzáadásához állítsa be a(z) **Papírméret** és **Hordozótípus** elemeket, majd mentse el az aktuális beállításokat előbeállításként a **Előbeállítások** menüpontban.

Megjegyzés:

Egy hozzáadott előbeállítás törléséhez kattintson a **Előbeállítások** > **Előbeállítások megjelenítése** lehetőségre, válassza ki a listából a törölni kívánt előbeállítást, majd törölje azt.

Kicsinyített vagy nagyított dokumentum nyomtatása

Felnagyíthatja és lekicsinyítheti a dokumentumokat egy bizonyos százalékkal.

Windows

Állítsa be a(z) **Papírméret** elemet a(z) **További beállítások** lapon. Jelölje ki a(z) **Kicsinyítés/Nagyítás, Nagyítás** parancsokat, majd adja meg a százalékot.

Mac OS

Megjegyzés:

A műveletek az adott alkalmazástól függően eltérhetnek. További részleteket az alkalmazás súgójában talál.

Válassza ki a **Oldalbeállítás** (vagy a **Nyomtatás**) lehetőséget a **Fájl** menüből. Jelölje ki a nyomtatót a **Formátum ehhez**: lehetőségnél, állítsa be a papírméretet, majd a **Méretezés** beállításnál adja meg a százalékot. Zárja be az ablakot, majd kövesse az alapvető nyomtatási utasításokat.

Kapcsolódó információ

➔ [„A nyomtatás alapjai — Mac OS” 69. oldal](#)

A nyomtatási szín beállítása

Beállíthatja az adott nyomtatási feladathoz használt színeket.

A(z) **PhotoEnhance** használatával a képek élesebbek, a színek pedig élénkebbek lesznek, mivel az eredeti kép kontrasztja, telítettsége és fényereje automatikusan finomhangolásra kerül.

Megjegyzés:

- Ezek a finomhangolások nem módosítják az eredeti adatot.
- A(z) **PhotoEnhance** segítségével változtathatja a színeket a tárgy helyének meghatározásával. Így, ha megváltoztatta a tárgy helyét, akár a kép kicsinyítésével, nagyításával, kivágásával vagy elforgatásával, a szín váratlanul megváltozhat. Ha a kép homályos, a tónus nem lesz természetes. Ha a szín megváltozott vagy nem természetes, nyomtasson valamelyik módban és ne a(z) **PhotoEnhance** segítségével.

Nyomtatás

Windows

Válassza ki a színeskorrekció módszerét a(z) **Színkorrekció** menüpontból a(z) **További beállítások** lapfűlőn.

Ha a(z) **Automatikus** lehetőséget választja, a színek automatikusan úgy kerülnek finomhangolásra, hogy a lehető legjobb összhangban legyenek a választott papírtípus és nyomtatási minőség beállításával. Ha a(z) **Egyéni** lehetőséget választja és a(z) **Speciális** opcióra kattint, létrehozhatja saját beállításait.

Mac OS

Nyissa meg a nyomtatási párbeszédpanelt. Jelölje ki a **Színegyeztetés** lehetőséget a felugró menüben, majd válassza ki a(z) **EPSON Color Controls** elemet. Jelölje ki a(z) **Szín opciók** elemet a felugró menüből, majd válassza ki az egyik elérhető opciót. Kattintson a(z) **Speciális beállítások** melletti nyílra, és végezze el a szükséges beállításokat.

Másolás elleni minta nyomtatása (csak Windows esetén)

A dokumentumokra láthatatlan betűket (pl. "Másolat") nyomtathat. Ezek a betűk fénymásolásakor láthatóvá válnak, így az eredeti példány megkülönböztethető a másolattól. Akár saját másolás elleni mintát is hozzáadhat.

Megjegyzés:

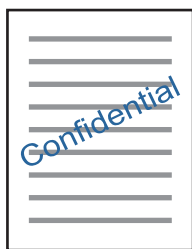
Ez a funkció csak akkor érhető el, ha az alábbi beállítások vannak kiválasztva.

- Papírtípus: Normál papírok
- Minőség: Szokásos
- Automatikus kétoldalas nyomtatás: Kikapcsolva
- Színeskorrekció: Automatikus
- Keresztszalirányú papír: Kikapcsolva

Kattintson a **Vízjel funkciók** elemre a **További beállítások** lapon, majd válasszon ki egy másolás elleni mintát. A szín és az erősség beállításához kattintson a **Beállítások** elemre.

Vízjel nyomtatása (csak Windows esetén)

Nyomataira vízjeleket, mint például „Bizalmas”, nyomtathat. Akár saját vízjelet is hozzáadhat.



Kattintson a **Vízjel funkciók** elemre a **További beállítások** lapon, majd válasszon ki egy vízjelet. A vízjel fényerejének és helyének megváltoztatásához kattintson a **Beállítások** elemre.

Fejléc és lábléc nyomtatása (csak Windows esetén)

A fejlécbe vagy a láblécbe olyan információkat nyomtathat, mint a felhasználónév és a nyomtatási dátum.

Kattintson a **Vízjel funkciók** elemre a **További beállítások** lapon, majd válassza ki a **Fejléc/Lábléc** lehetőséget. Kattintson a **Beállítások** elemre és válassza ki a szükséges elemeket a legördülő listából.

Fényképek nyomtatása az Epson Easy Photo Print használatával

Az Epson Easy Photo Print használatával könnyebben tudja elrendezni és kinyomtatni fényképeit a különféle típusú papírokra. További részleteket az alkalmazás súgójában talál.

Megjegyzés:

Ha eredeti Epson fényképpapírra nyomtat, akkor a tinta minőségét maximálisan kiaknázza, és a nyomatok élénkek és élesek lesznek.

Kapcsolódó információ

➔ „Epson Easy Photo Print“ 170. oldal

Nyomtatás okos eszközökről

Az Epson iPrint használata

Az Epson iPrint egy olyan alkalmazás, amellyel fényképeket, dokumentumokat, weboldalakat nyomtathat okoskészülékről, például okostelefonról vagy táblagépről. Választhatja a helyi nyomtatást, amikor egy olyan okoskészülékről nyomtat, amely ugyanahhoz a vezeték nélküli hálózathoz csatlakozik, mint a nyomtató, vagy választhatja a távoli nyomtatást, amikor távolról, az interneten keresztül nyomtat. A távoli nyomtatás használatához regisztrálja nyomtatóját az Epson Connect szolgáltatásban.



Kapcsolódó információ

➔ „Az Epson Connect szolgáltatás“ 164. oldal

Az Epson iPrint telepítése

Az Epson iPrint alkalmazást a következő URL vagy QR kód használatával telepítheti okos eszközére.

<http://ipr.to/c>

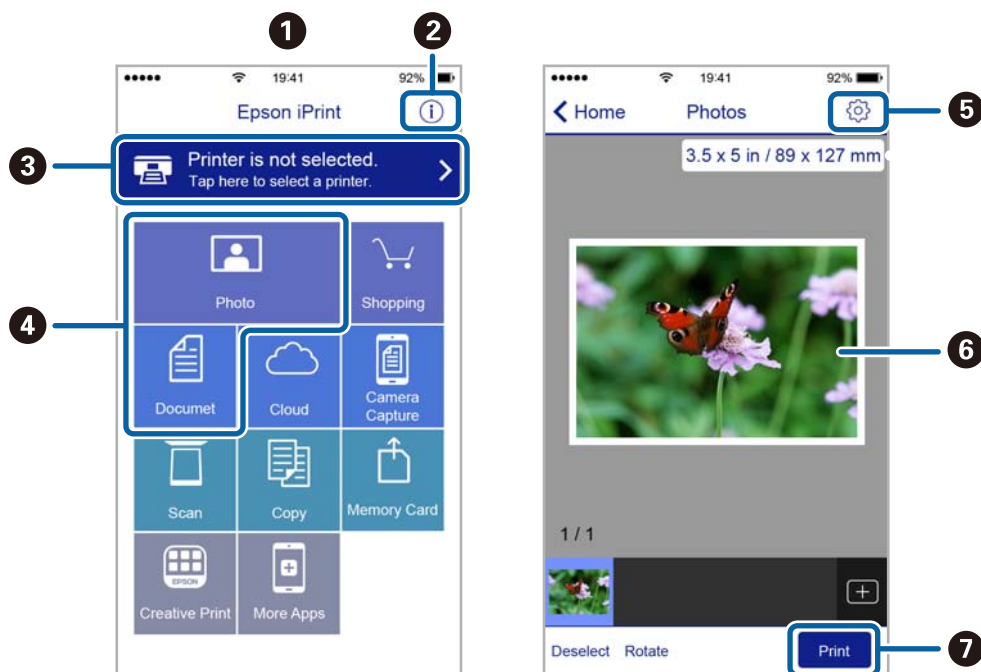


Nyomtatás az Epson iPrint használatával

Indítsa el az Epson iPrint alkalmazást az okos eszközről és válassza ki a használni kívánt elemet a főképernyőről.

Nyomtatás

A következő képernyők előzetes értesítés nélkül is megváltozhatnak. A tartalom a termék függvényében változhat.



1	Az alkalmazás indításakor megjelenített főképernyő.
2	A nyomtató beállításával kapcsolatos információkat és a GYIK-et jeleníti meg.
3	Azt a képernyőt jeleníti meg, ahol kiválaszthatja a nyomtatót és elvégezheti a nyomtató beállítását. Ha már kiválasztotta a nyomtatót, legközelebb nem kell majd újra kiválasztania.
4	Válassza ki, hogy mit kíván nyomtatni, például fényképeket vagy dokumentumokat.
5	Megjeleníti azt a képernyőt, ahol olyan nyomtatási beállításokat végezhet el, mint a papírméret és a papírtípus megadása.
6	Megjeleníti a kiválasztott fényképeket és dokumentumokat.
7	Indítja a nyomtatást.

Megjegyzés:


Ha a dokumentum menüből szeretne nyomtatni olyan iPhone, iPad és iPod touch készüléken, amelyen iOS fut, indítsa el az Epson iPrint alkalmazást, miután az iTunes fájlmegosztó funkcióját használva átmásolta a nyomtatni kívánt dokumentumot.

Nyomtatás visszavonása

Megjegyzés:

- ❑ *Windows-ban a nyomtatóra teljesen elküldött nyomtatási feladat már nem törölhető a számítógépről. Ebben az esetben a nyomtatón található vezérlőpanellel kell visszavonni a nyomtatási feladatot.*
- ❑ *Ha több oldalt nyomtat Mac OS rendszerből, az összes munka megszakítása nem lehetséges a vezérlőpult használatával. Ebben az esetben a számítógépről kell visszavonni a nyomtatási feladatokat.*
- ❑ *Ha Mac OS X v10.6.8 rendszerről küldte el nyomtatási feladatot a hálózaton keresztül, előfordulhat, hogy a nyomtatást nem lehet a számítógépről megszakítani. Ebben az esetben a nyomtatón található vezérlőpanellel kell visszavonni a nyomtatási feladatot.*

Nyomtatás megszakítása — Nyomtató gomb

A folyamatban lévő nyomtatás leállításához nyomja meg a  gombot.

Nyomtatás megszakítása – Állapotmenü

1. Nyomja meg a **i** gombot az **Állapotmenü** megjelenítéséhez.
2. Válassza ki a **Feladatfigyelő > Nyomt. feladat** lehetőséget.
A listában a folyamatban lévő és a készenlétben álló feladatok jelennek meg.
3. Jelölje ki a visszavonni kívánt munkát.
4. Nyomja meg a **Mégsem** gombot.

Nyomtatás megszakítása – Windows

1. Nyissa meg a nyomtatómeghajtó ablakát.
2. Jelölje ki a **Karbantartás** lapot.
3. Kattintson az **Nyomtatási sor** lehetőségre.
4. Kattintson jobb gombbal a visszavonni kívánt feladatra, majd a **Mégse** gombra.

Kapcsolódó információ

➔ [„Windows nyomtató-illesztőprogram“ 166. oldal](#)

Nyomtatás megszakítása — Mac OS

1. A **Rögzítés** ablakban kattintson a nyomtató ikonjára.
2. Jelölje ki a visszavonni kívánt munkát.

Nyomtatás

3. Törölje a feladatot.

- OS X Mountain Lion vagy újabb

Kattintson a(z)  elemre a folyamatsáv mellett.

- Mac OS X v10.6.8 — v10.7.x

Kattintson a **Törlés** gombra.

Másolás

1. Töltse be a papírt a nyomtatóba.

A hátsó papíradagoló rész használata esetén ne töltse be a papírt, amíg a nyomtató erre nem kéri.

**Fontos:**

Végezze el a papírbeállításokat a vezérlőpulton.

2. Helyezze el az eredeti dokumentumokat.

Ha több eredetit szeretne másolni, vagy kétoldalas másolatokat szeretne készíteni, tegye az összes eredetit az ADF egységre.

3. Lépjen be a **Másolás** menübe a kezdőképernyőről.

4. Adja meg a másolatok számát a numerikus billentyűzet használatával.


5. Nyomja meg az **Elrendezés** lehetőséget, majd válassza ki a megfelelő elrendezést.

6. Szükség esetén végezze el a további beállításokat is. A részletes beállításokhoz nyomja meg a **Beáll.** lehetőséget.

Megjegyzés:

A beállítások előbeállításaként való mentéséhez nyomja meg az **Előre beállított** lehetőséget.

A másolási eredmények előnézetének megtekintéséhez nyomja meg az **Előnézet** lehetőséget. Az előnézeti funkció azonban nem érhető el, ha az eredeti dokumentumokat az ADF egységen helyezte el.

7. Nyomja meg az  gombot.

Kapcsolódó információ

➔ [„Papír betöltése Papírkazetta használata esetén“ 48. oldal](#)

➔ [„Papír betöltése Hátsó papíradagoló rész használata esetén“ 51. oldal](#)

➔ [„Eredeti anyagok behelyezése“ 55. oldal](#)

➔ [„Menübeállítások Másolás módban“ 90. oldal](#)

Menübeállítások Másolás módban

Megjegyzés:

Az elérhető menük a kiválasztott elrendezéstől függően változnak.

Másolatok száma

Adja meg a másolatok számát.

Elrendezés

Szegéllyel

Másolatok a széleken kerettel.

Másolás

2-up

Két egyoldalas eredetit másol egy lapra 2 oldal/lap elrendezésben.

4-up

Négy egyoldalas eredetit másol egy lapra 4 oldal/lap elrendezésben.

Igazolvány

A személyigazolvány mindkét oldalát beolvassa, és egy A4-es papír egy oldalára másolja azt.

Oldalak felosztása

Egy könyv két szomszédos oldalát két külön papírra másolja.

Dok.méret

Az eredeti anyag méretének kiválasztása.

Nagyítás

A nagyítás vagy kicsinyítés arányát konfigurálja.

Egyéni méret

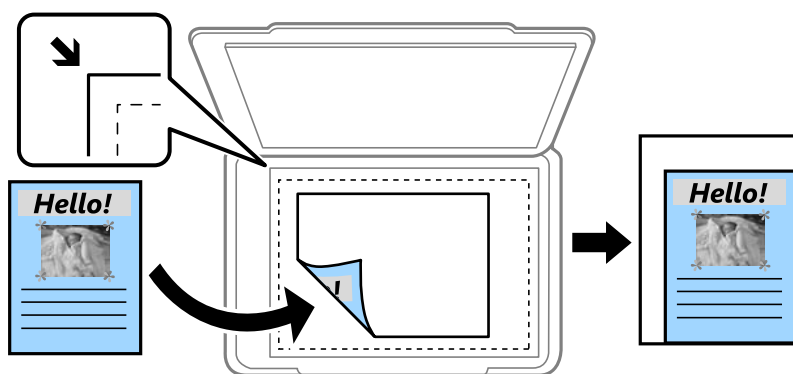
Meghatározza az eredeti nagyításánál vagy kicsinyítésénél használandó nagyítási arányt, a 25 – 400% tartományban.

Eredeti méret

Másolás 100% nagyításban.

Auto. illeszt

Automatikusan észleli a beolvasási területet, és nagyítja vagy kicsinyíti az eredetit, hogy illeszkedjen a kiválasztott papírmérethez. Amikor fehér szegélyek vannak az eredeti körül, akkor lapolvasó üveglapjának szélénél észlelt fehér szegélyeket beolvasási területként észleli a készülék, de a másik oldalon lévő fehér szegélyeket levághatja.



A3->A4 és egyebek

Automatikusan nagyítja vagy kicsinyíti az eredetit, hogy az illeszkedjen a kiválasztott papírmérethez.

Papírforrás

A használni kívánt papírforrás kiválasztása. Válassza ki az **Auto.** funkciót, ha azt szeretné, hogy a papír adagolása automatikusan történjen a **Papírbeállítás** beállításával, amelyek a papír betöltésekor lettek megadva. Ha a Hátsó papíradagoló rés lehetőséget választja, adja meg a hátsó papíradagoló rés nyílásába betölteni kívánt papír méretét és típusát.

Másolás

2 oldalas

Ki

Egy eredeti egyik oldalát a papír egyik oldalára másolja.

2>Kétoldalas

Kétoldalas eredetik mindkét oldalát másolja egyetlen papírlap mindkét oldalára.

1>Kétoldalas

Kétoldalas eredetiket másol egy papírlap mindkét oldalára. Nyomja meg a **Speciális** gombot a papír kötési pozíciójának konfigurálásához.

2>Egyoldalas

Kétoldalas eredeti mindkét oldalát másolja két papírlap egy-egy oldalára. Nyomja meg a **Speciális** gombot az eredeti kötési pozíciójának konfigurálásához.

Dok. tájolás

Az eredeti anyag tájolásának kiválasztása.

Minőség

Az eredeti példány típusának megfelelő optimális minőségben másol.

Sűrűség

Ha a másolat túl halvány, növelje a nyomtatási fényerőt. Ha a festék elmosódott, csökkentse a nyomtatási fényerőt.

Elrendezés

Több oldal másolási elrendezésének kiválasztása, ha a **2-up** vagy **4-up** lehetőséget választotta az **Elrendezés** beállításban.

Beolv. rend.

A könyv beolvasandó oldalának kiválasztása, ha az **Oldalak felosztása** lehetőséget választotta az **Elrendezés** beállításban.

Árnyék eltáv.

Eltávolítja a könyv másolásakor a másolat közepén vagy vastag papír másolásakor a másolatok körül keletkező árnyékokat.

Lyukak eltáv.

Másolásakor eltávolítja a lefűző lyukakat.

Leválog. másol

Több eredeti anyagról több másolatot nyomtat és csoportosítja azokat.

Száradási idő

Válassza ki a kétoldalas nyomtatás száradási idejét. Ha a festék elmosódott, növelje a száradási időt.

Lapolvasás

Lapolvasás a vezérlőpult használatával

Lapolvasás e-mailbe

A nyomtatóról egy előre konfigurált e-mail szerveren keresztül közvetlenül e-mailben küldheti tovább a beolvasott képeket. A funkció használata előtt konfigurálni kell az e-mail szerveret.

Az e-mail címet közvetlenül is megadhatja, de egyszerűbb megoldás, ha az e-mail címeket a partnerlistába regisztrálja.

Megjegyzés:

- Mielőtt használná ezt a funkciót, győződjön meg arról, hogy a **Dátum/idő** és **Időeltolódás** beállításai helyesen lettek megadva a nyomtatón. A menükhöz a **Beállítás > Rendszerfelügyelet > Általános beállítások > Dátum/idő beállításai** opción keresztül férhet hozzá.
- Ehelyett kiválaszthatja az **E-mail** opciót is formátumként, amikor számítógépre végez beolvasást a kezelőpanelről. E-mail üzenet küldéséhez adja meg az e-mail címet a nyomtatóhoz csatlakoztatott számítógépen. Számítógépre történő szkennelés esetén győződjön meg arról, hogy a számítógép be van kapcsolva.

1. Helyezze el az eredeti dokumentumokat.

Megjegyzés:

Ha több eredetit szeretne beolvasni, vagy kétoldalas beolvasást szeretne végezni, helyezze az összes eredetit az ADF egységre.

2. Lépjen be a **Szken- nelés** menübe a kezdőképernyőről.

3. Válassza a **E-mail** lehetőséget.

4. Adja meg az e-mail címeket.

- A partnerlistáról való választáshoz: Nyomja meg a **Partnerek** menüpontot, válasszon ki egy partnert, majd nyomja meg a **Tov.** elemet.
- Az e-mail cím manuális beviteléhez: Válassza ki az **E-mail cím megadása > E-mail cím megadása** lehetőséget, adja meg az e-mail címet, majd nyomja meg az Enter gombot a képernyő jobb alsó sarkában.

Megjegyzés:


Egy e-mailt maximum 10 személynek vagy csoportnak küldhet el.

5. Nyomja meg a **Formátum** lehetőséget, majd válassza ki a fájlformátumot.

6. Nyomja meg a **Menü** elemet, majd adja meg az **E-mail beállításai** és az **Alapbeállítások** értékeit.

Megjegyzés:

- Az e-mailhez csatolható fájlok maximális méretét a **Melléklet max.** menüpontban állíthatja be.
- Ha a PDF fájlformátumot választja, jelszót állíthat be a fájl védelmére. Válassza ki a **PDF beállítások** lehetőséget, és végezze el a beállításokat.
- A beállítások előbeállításaként való mentéséhez nyomja meg az **Előre beállított** lehetőséget.

7. Nyomja meg az  gombot.

Lapolvasás

Kapcsolódó információ

- ➔ „E-mail szerver konfigurálása“ 237. oldal
- ➔ „Partnerek kezelése“ 61. oldal
- ➔ „Lapolvasás számítógépre“ 98. oldal
- ➔ „Eredeti anyagok behelyezése“ 55. oldal
- ➔ „Előbeál lítások mód“ 22. oldal
- ➔ „Általános menübeállítások szkennelési módban“ 101. oldal

E-mailbe történő szkennelés menüelemei

Partnerek

E-mail címek kiválasztása a partner listából a beolvasott kép elküldéséhez.

Formátum

A beolvasott kép mentési formátumának kiválasztása. **TIFF (egy I)** vagy **TIFF (több I)** formátum kiválasztásakor csak monokróm beolvasás érhető el.

Menü

- E-mail beállításai

Tárgy:

Adja meg az e-mail üzenet tárgyát alfanumerikus karakterekkel és szimbólumokkal.

Fájlnév-előtag:

Adja meg a képek nevének előtagját alfanumerikus karakterekkel és szimbólumokkal.

- Alapbeállítások

Adja meg az eredeti példányok szkennelési beállításait. További részletekért lásd a szkennelésre vonatkozó általános beállítási menüket.

- Ellenőrzési jelentés

Kinyomtathatja a beolvasott képek elküldésének idejével és a címzettek e-mail címeivel kapcsolatos előzményeket.

Kapcsolódó információ

- ➔ „Általános menübeállítások szkennelési módban“ 101. oldal

Lapolvasás hálózati mappába vagy FTP szerverre

A beolvasott képet hálózati mappába is elmentheti. A mappát a mappa elérési útvonalának megadásával is meghatározhatja, de egyszerűbb megoldás, ha a mappa információkat a partnerlistába regisztrálja.

Megjegyzés:

*Mielőtt használná ezt a funkciót, győződjön meg arról, hogy a **Dátum/idő** és **Időeltolódás** beállításai helyesen lettek megadva a nyomtatón. A menükhöz a **Beállítás** > **Rendszerfelügyelet** > **Általános beállítások** > **Dátum/idő beállításai** opción keresztül férhet hozzá.*

Lapolvasás

1. Helyezze el az eredeti dokumentumokat.

Megjegyzés:

Ha több eredetit szeretne beolvasni, vagy kétoldalas beolvasást szeretne végezni, helyezze az összes eredetit az ADF egységre.

2. Lépjen be a **Szken- nelés** menübe a kezdőképernyőről.
3. Válassza a **Hálózati mappa/FTP** lehetőséget.
4. Adja meg a mappát.
 - A partnerlistáról való választáshoz: Nyomja meg a **Partnerek** menüpontot, válasszon ki egy partnert, majd nyomja meg a **Tov.** elemet.
 - A mappa útvonalába való közvetlen belépéshez: Nyomja meg a **Helyszín megadása** elemet. Válassza ki a **Kommunikáció módja** elemet, adja meg a **Helyszín** menüpontban a mappa elérési útvonalát, és végezze el a további szükséges beállításokat.

Megjegyzés:

Adja meg a mappa útvonalát a következő formátumban.

Ha SMB kommunikációs módot használ:

\\gépnev\mappanév


Ha FTP kommunikációs módot használ:

ftp://gépnev/mappanév

5. Nyomja meg a **Formátum** lehetőséget, majd válassza ki a fájlformátumot.
6. Nyomja meg a **Menü** elemet, majd adja meg az **Fájlbeállítások** és az **Alapbeállítások** értékeit.

Megjegyzés:

- Ha a PDF fájlformátumot választja, jelszót állíthat be a fájl védelmére. Válassza ki a **Alapbeállítások > PDF beállítások** lehetőséget, majd adja meg a beállításokat.
- A beállítások előbeállításoként való mentéséhez nyomja meg az **Előre beállított** lehetőséget.

7. Nyomja meg az  gombot.

Kapcsolódó információ

- ➔ „Partnerek kezelése“ 61. oldal
- ➔ „Eredeti anyagok behelyezése“ 55. oldal
- ➔ „Előbeállítások mód“ 22. oldal
- ➔ „Általános menübeállítások szkennelési módban“ 101. oldal

Hálózati mappára vagy FTP-szerverre vonatkozó menüelemek

Partnerek

Kiválaszthat egy mappát a partnerlistából a beolvasott kép mentéséhez. Ha a partner listából választ mappát, nem kell elvégeznie a hely beállításokat.

Lapolvasás

Helyszín

- Kommunikáció módja
A kommunikáció módjának kiválasztása.
- Helyszín
Mappa útvonal megadása a beolvasott kép mentéséhez.
- Felhasználónév
Felhasználói név megadása az adott mappához.
- Jelszó
Jelszó megadása az adott mappához.
- Kapcsolat módja
A kapcsolat módjának kiválasztása.
- Portsám
Port szám megadása.

Formátum

A beolvasott kép mentési formátumának kiválasztása. **TIFF (több l)** formátum kiválasztásakor csak monokróm beolvasás érhető el.

Menü

- Fájlbeállítások
A **Fájlnév-előtag** pontnál adja meg a képek nevének előtagját alfanumerikus karakterekkel és szimbólumokkal.
- Alapbeállítások
Adja meg az eredeti példányok szkennelési beállításait. További részletekért lásd a szkennelésre vonatkozó általános beállítási menüket.
- Ellenőrzési jelentés
Kinyomtathatja a beolvasott képek elküldésének idejével és a mentési mappákkal kapcsolatos előzményeket.

Kapcsolódó információ

➔ [„Általános menübeállítások szkennelési módban“ 101. oldal](#)

Lapolvasás adattároló eszközre

A beolvasott képet adattároló eszközre is elmentheti.

1. Csatlakoztasson egy adattároló eszközt a nyomtató memóriakártya-nyílásába vagy külső interfészének USB-portjába.
2. Helyezze el az eredeti dokumentumokat.

Megjegyzés:

Ha több eredetit szeretne beolvasni, vagy kétoldalas beolvasást szeretne végezni, helyezze az összes eredetit az ADF egységre.


3. Lépjen be a **Szken- nelés** menübe a kezdőképernyőről.

Lapolvasás

4. Válassza a **Memóriaeszköz** lehetőséget.
5. Nyomja meg a **Formátum** lehetőséget, majd válassza ki a fájl mentési formátumát.
6. Nyomja meg a **Beáll.** gombot, és végezze el a lapolvasási beállításokat.

Megjegyzés:

- Ha a PDF fájlformátumot választja, jelszót állíthat be a fájl védelmére. Válassza ki a **PDF beállítások** lehetőséget, és végezze el a beállításokat.
- A beállítások előbeállításként való mentéséhez nyomja meg az **Előre beállított** lehetőséget.

7. Nyomja meg az  gombot.

Kapcsolódó információ

- ➔ „Részek nevei és funkciói“ 16. oldal
- ➔ „Eredeti anyagok behelyezése“ 55. oldal
- ➔ „Előbeállítások mód“ 22. oldal
- ➔ „Általános menübeállítások szkennelési módban“ 101. oldal

Memóriaeszközre történő szkennelés menüelemei

Formátum

A beolvasott kép mentési formátumának kiválasztása. A **TIFF (több I)** formátum kiválasztása esetén csak monokróm beolvasást lehet végezni.

Beáll.

Adja meg az eredeti példányok szkennelési beállításait. További részletekért lásd a szkennelésre vonatkozó általános beállítási menüket.

Kapcsolódó információ

- ➔ „Általános menübeállítások szkennelési módban“ 101. oldal

Lapolvasás Felhőbe

A szkennelt képeket felhőtárhelyre is elküldheti. A funkció használata előtt adja meg a beállításokat az Epson Connect segítségével. A részletes tudnivalókért látogasson el az Epson Connect webhelyre.

<https://www.epsonconnect.com/>

<http://www.epsonconnect.eu> (csak Európában)

1. Győződjön meg róla, hogy végrehajtotta a beállításokat az Epson Connect segítségével.
2. Helyezze el az eredeti dokumentumokat.

Megjegyzés:

Ha több eredetit szeretne beolvasni, vagy kétoldalas beolvasást szeretne végezni, helyezze az összes eredetit az ADF egységre.


3. Lépjen be a **Szken- nelés** menübe a kezdőképernyőről.

Lapolvasás

4. Válassza a **Felhő** lehetőséget.
5. Válasszon célhelyet.
6. Nyomja meg a **Formátum** lehetőséget, majd válassza ki a fájl mentési formátumát.
7. Nyomja meg a **Beáll.** gombot, és végezze el a lapolvasási beállításokat.

Megjegyzés:

A beállítások előbeállításaként való mentéséhez nyomja meg az **Előre beállított** lehetőséget.

8. Nyomja meg az  gombot.

Kapcsolódó információ

- ➔ [„Eredeti anyagok behelyezése“ 55. oldal](#)
- ➔ [„Általános menübeállítások szkennelési módban“ 101. oldal](#)

A felhőbe történő szkennelés menüelemei

Formátum

A beolvasott kép mentési formátumának kiválasztása.

Beáll.

Adja meg az eredeti példányok szkennelési beállításait. További részletekért lásd a szkennelésre vonatkozó általános beállítási menüket.

Kapcsolódó információ

- ➔ [„Általános menübeállítások szkennelési módban“ 101. oldal](#)

Lapolvasás számítógépre

A beolvasott képet számítógépre is elmentheti.



Fontos:

A funkció használata előtt ellenőrizze, hogy telepítve van-e számítógépén az *Epson Scan 2* és az *Epson Event Manager* alkalmazás.

1. Helyezze el az eredeti dokumentumokat.

Megjegyzés:

Ha több eredetit szeretne beolvasni, vagy kétoldalas beolvasást szeretne végezni, helyezze az összes eredetit az ADF egységre.

2. Lépjen be a **Szken- nelés** menübe a kezdőképernyőről.
3. Válassza a **Számítógép** lehetőséget.

Lapolvasás

4. Válassza ki a számítógépet, amelyre a beolvasott képeket menteni szeretné.

Megjegyzés:

- Az Epson Event Manager használatával egyszerűen módosíthatja az olyan szkennelési beállításokat, mint a beolvasási méret, a célmappa vagy a mentési formátum.
- Amikor a nyomtató csatlakoztatva van a hálózathoz, kiválaszthatja azt a számítógépet, amelyre el szeretné menteni a beolvasott képet. Legfeljebb 20 számítógép jeleníthető meg a nyomtató kezelőpanelén.
- Amikor a rendszer észleli a hálózaton a beolvasott képek mentésére beállított számítógépet, a számítógép nevének első 15 karaktere megjelenik a kezelőpanelen. Ha beállítja a **Hálózati szkennelés neve (alfanumerikus)** opciót az Epson Event Manager alkalmazásban, akkor az megjelenik a kezelőpanelen.

5. Nyomja meg a **Formátum** lehetőséget, majd válassza ki a fájlformátumot.


Megjegyzés:

Amikor az **E-mail** van kiválasztva, a beolvasott képet e-mail üzenethez csatolhatja.

6. Állítsa be a **Beolv. terület** és a **2 oldalas** beállításokat, ha szükséges.

Megjegyzés:

A beállítások előbeállításoként való mentéséhez nyomja meg az **Előre beállított** lehetőséget.

7. Nyomja meg az  gombot.

Kapcsolódó információ

- ➔ [„Eredeti anyagok behelyezése“ 55. oldal](#)
- ➔ [„Általános menübeállítások szkennelési módban“ 101. oldal](#)

A számítógépre történő szkennelés menüelemei

2 oldalas

Az eredeti anyag mindkét oldalának beolvasása.

Beolv. terület

A beolvasási terület kiválasztása. Az Epson Event Manager alatti beállítások használatához válassza a **Event Manager defin** elemet.

Formátum

A beolvasott kép mentési formátumának kiválasztása.

Lapolvasás számítógépre (WSD)

Megjegyzés:


- Ez a funkció csak Windows 10/Windows 8.1/Windows 8/Windows 7/Windows Vista operációs rendszert futtató számítógépeken érhető el.
- Windows 7/Windows Vista használata esetén a funkció használata előtt be kell állítania a számítógépét.

1. Helyezze el az eredeti dokumentumokat.

Megjegyzés:

Ha több eredetit szeretne beolvasni, tegye az összes eredetit az ADF egységre.

Lapolvasás

2. Lépjen be a **Szkennelés** menübe a kezdőképernyőről.
3. Válassza a **Számítógép (WSD)** lehetőséget.
4. Válasszon ki egy számítógépet.
5. Nyomja meg az  gombot.

Kapcsolódó információ

➔ „Eredeti anyagok behelyezése“ 55. oldal

WSD-port beállítása

Ez a rész a WSD-port Windows 7/Windows Vista operációs rendszer esetén történő beállításának módját ismerteti.

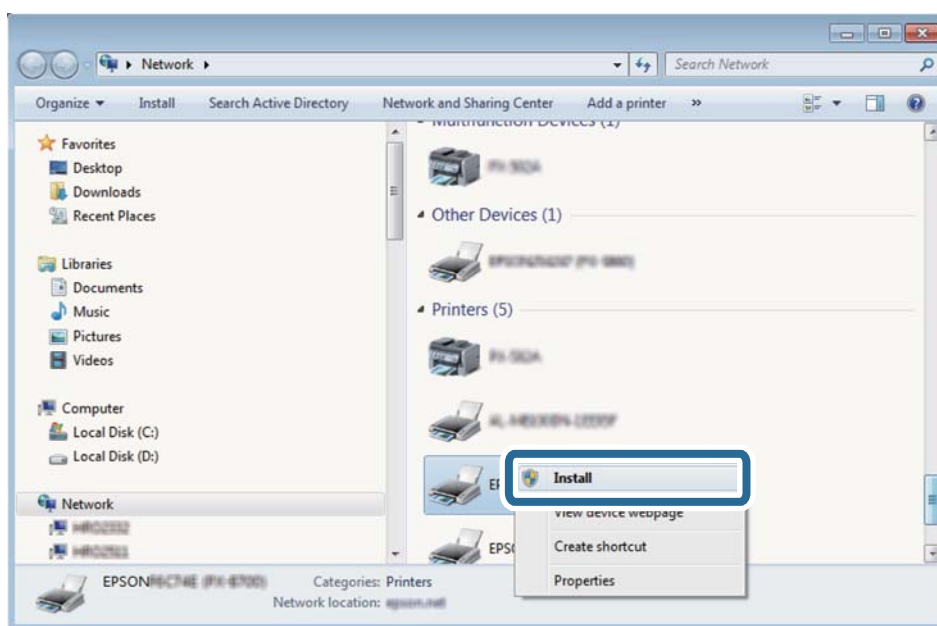
Megjegyzés:

Windows 10/Windows 8.1/Windows 8 esetén a WSD-port beállítása automatikusan történik.

A WSD-port beállításához a következőkre van szükség.

- A nyomtató és a számítógép csatlakozik a hálózatra.
- A nyomtató-illesztőprogram telepítve van a számítógépre.

1. Kapcsolja be a nyomtatót.
2. A számítógépen kattintson a Start gombra, majd kattintson a **Hálózat** elemre.
3. Kattintson jobb gombbal a nyomtatóra, majd kattintson a **Telepítés** lehetőségre.
Kattintson a **Folytatás** gombra, ha megjelenik a **Felhasználói fiókok felügyelete** képernyő.
Kattintson az **Eltávolítás** lehetőségre, és kezdje újra, ha megjelenik az **Eltávolítás** képernyő.

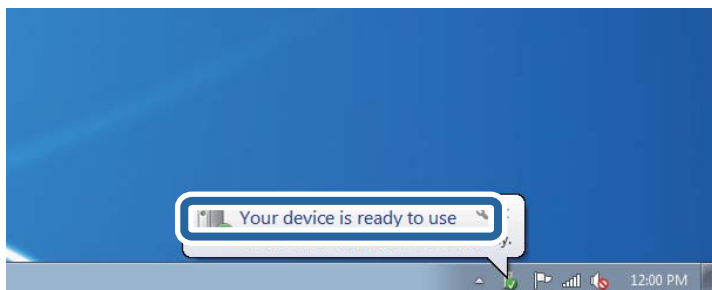


Lapolvasás

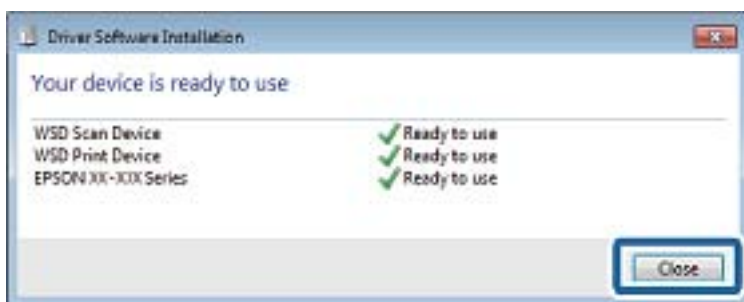
Megjegyzés:

A hálózaton beállított nyomtatónév és a típus neve (EPSON XXXXXX (XX-XXXX)) megjelenik a hálózati képernyőn. A hálózaton beállított nyomtatónév a nyomtató kezelőpaneljén vagy hálózati állapotlap nyomtatásával ellenőrizhető.

4. Kattintson a **Az eszköz készen áll** elemre.



5. Olvassa el az üzenetet, majd kattintson a **Bezárás** gombra.



6. Nyissa meg az **Eszközök és nyomtatók** képernyőt.

- Windows 7

Kattintson a következőkre: Start > **Vezérlőpult** > **Hardver és hang** (vagy **Hardver**) > **Eszközök és nyomtatók**.

- Windows Vista

Kattintson a következőkre: Start > **Vezérlőpult** > **Hardver és hang** > **Nyomtatók**.

7. Ellenőrizze, hogy megjelenik-e a hálózati nyomtatónévvel rendelkező ikon.

WSD használatával történő nyomtatás esetén válassza ki a nyomtató nevét.

Kapcsolódó információ

➔ [„Hálózati állapotlap nyomtatása“ 40. oldal](#)

Általános menübeállítások szkennelési módban

Az alábbi menüpontok állnak rendelkezésre a **Menü > Alapbeállítások** funkció kiválasztásakor, vagy válassza ki a **Beáll.** elemet az egyes szkennelési menükben.

Megjegyzés:

Az elérhető menük a cél típusától, például e-mail vagy mappa, valamint a beolvasott képek mentési formátumától függenek.

Lapolvasás

Felbontás

A beolvasási felbontás kiválasztása.

Beolv. terület

A beolvasási terület kiválasztása. Ha beolvasáskor le szeretné vágni a szöveg körüli fehér területet, válassza ki az **Auto. levágás** pontot. Ha a szkennerveg teljes területén szeretné végezni a beolvasást, válassza ki a **Max. terület** pontot.

2 oldal

Az eredeti anyag mindkét oldalának beolvasása. Kétoldalas beolvasáskor válassza ki a **Kötésirány** elemet és határozza meg az eredeti anyag kötési pozícióját.

Dok. típusa

Az eredeti anyag típusának kiválasztása.

Sűrűség

A beolvasott kép kontrasztjának kiválasztása.

Dok. tájolás

Az eredeti anyag tájolásának kiválasztása.

Tömörít. arány

A beolvasott kép tömörítési arányának kiválasztása.

PDF beállítások

Ha a **PDF** lehetőséget választja mentési formátumként, ezeket a beállításokat használja a PDF fájlok védelmére.

Dok. megnyitó jelszó

Jelszóval megnyitható PDF fájl létrehozása.

Engedély-jelszó

Jelszóval nyomtatható vagy szerkeszthető PDF fájl létrehozása.

Melléklet max.

Az e-mailhez csatolható maximális fájl méret kiválasztása.

Lapolvasás számítógépről

Beolvasás a Epson Scan 2 használatával

A beolvasást végezheti az "Epson Scan 2" lapolvasó-illesztőprogram használatával. Az eredetiket beolvashatja a szöveges dokumentumok számára megfelelő részletes beállítások használatával.

A beállítások magyarázatát az Epson Scan 2 súgójában találja.

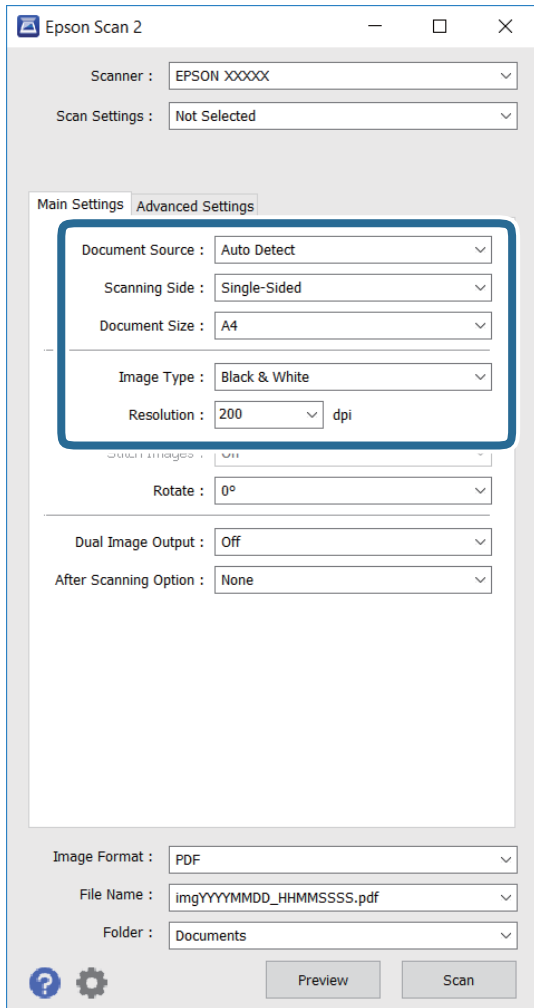
Lapolvasás

1. Helyezze el az eredeti dokumentumot.

Megjegyzés:

Ha több eredetit szeretne beolvasni, helyezze őket az ADF egységbe.

2. Indítsa le az Epson Scan 2 alkalmazást.
3. Tegye meg a következő beállításokat a **Fő beállítások** lapon.



- Dokumentumforrás:** Válassza ki a forrást, ahová az eredetit helyezi.
 - Szkennelési oldal:** Válassza ki az eredetinek azt az oldalát, amelyiket be szeretné olvasni az ADF egységről történő szkennelés esetén.
 - Dokumentumméret:** Válassza ki a behelyezett eredeti méretét.
 - Képtípus:** Válassza ki a színt a szkennelt kép elmentéséhez.
 - Felbontás:** Válassza ki a felbontást.
4. Szükség esetén adja meg a további beolvasási beállításokat is.
 - Előnézetben megtekintheti a szkennelt képet a **Előkép** gombra való kattintással. Megnyílik az előnézeti ablak, és megjelenik az előnézetben megtekintett kép.
Amikor az ADF használatával jeleníti meg az előnézetet, az eredeti az ADF kiadja. Helyezze be újra a kiadott eredetit.

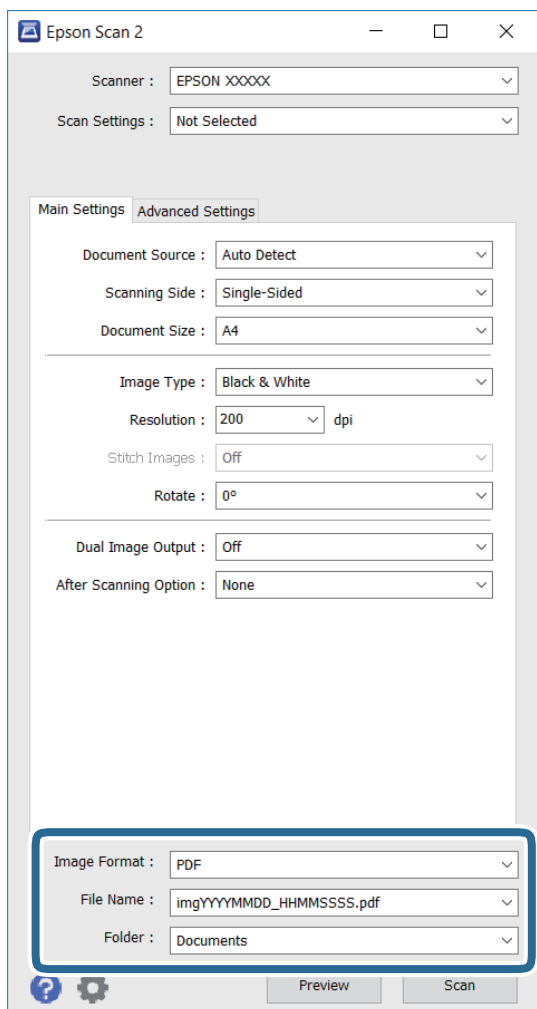
Lapolvasás

- ❑ A **Speciális beállítások** lapon részletes képbeállításokat adhat meg, amelyek az alábbiakhoz hasonló szöveges dokumentumokhoz megfelelően.
 - ❑ **Életlen maszk:** Javíthatja és élesítheti a kép körvonalait.
 - ❑ **Moiré eltáv:** Eltávolíthatja a moiré mintákat (hálószerű árnyékokat), amelyek az olyan nyomtatott papírok szkennelésénél jelennek meg, mint a magazinok.
 - ❑ **Szöveg optimalizálás:** Az eredeti dokumentumban előforduló elmosódott betűket tisztává és élessé teheti.
 - ❑ **Automatikus területfelosztás:** A betűket tisztává és a képeket simává teheti, amikor képeket tartalmazó dokumentumot szkennel fekete-fehérben.

Megjegyzés:

A többi beállítástól függően elképzelhető, hogy az elemek nem érhetők el.

5. Adja meg a fájlmentési beállításokat.



- ❑ **Képfarmátum:** Válassza ki a mentés formátumát a listáról.
Minden mentési formátumhoz részletes beállításokat adhat meg, kivéve a BITKÉP és PNG formátumot. Válassza ki a **Beállítások** menüpontot a listáról a mentési formátum kiválasztását követően.
- ❑ **Fájlnév:** Erősítse meg a mentési fájl nevét.
Módosíthatja a fájlnev beállításait, ha kiválasztja a **Beállítások** elemet a listáról.

Lapolvasás

☐ **Mappa:** Válassza ki a szkennelt kép mentésére használt célmappát a listáról.

Kiválaszthat egy másik mappát, vagy létrehozhat egy új mappát, ha kiválasztja a **Kiválaszt** elemet a listáról.

6. Kattintson a **Beolvasás** lehetőségre.

Kapcsolódó információ

➔ „Eredeti anyagok behelyezése“ 55. oldal

➔ „Dokumentumok és képek beolvasására szolgáló alkalmazás (Epson Scan 2)“ 168. oldal

Beolvasás okos eszközökről

Az Epson iPrint egy olyan alkalmazás, mellyel fényképeket, dokumentumokat, weboldalakat olvashat be okos eszközéről, így például okostelefonjáról vagy táblagépéről, ha az ugyanahhoz a vezeték nélküli hálózathoz csatlakozik, mint a nyomtató. A beolvasott adatokat elmentheti egy okos eszközre vagy a felhőbe, elküldheti e-mailben vagy ki is nyomtathatja.



Az Epson iPrint telepítése

Az Epson iPrint alkalmazást a következő URL vagy QR kód használatával telepítheti okos eszközére.

<http://ipr.to/c>



Beolvasás a Epson iPrint használatával

Indítsa el az Epson iPrint alkalmazást az okos eszközről és válassza ki a használni kívánt elemet a főképernyőről.

Lapolvasás

A következő képernyők előzetes értesítés nélkül is megváltozhatnak.



1	Az alkalmazás indításakor megjelenített főképernyő.
2	A nyomtató beállításával kapcsolatos információkat és a GYIK-et jeleníti meg.
3	Azt a képernyőt jeleníti meg, ahol kiválaszthatja a nyomtatót és elvégezheti a nyomtató beállítását. Ha már kiválasztotta a nyomtatót, legközelebb nem kell majd újra kiválasztania.
4	A beolvasási képernyő megjelenítése.
5	Megjeleníti azt a képernyőt, ahol elvégezheti az olyan szkennelési beállítások, mint pl. a felbontás megadása.
6	Megjeleníti a beolvasott képeket.
7	Elindítja a beolvasást.
8	Megjeleníti azt a képernyőt, ahol az okos eszközére vagy a felhőbe mentheti a beolvasott adatokat.
9	Megjeleníti azt a képernyőt, ahol e-mailben elküldheti a beolvasott adatokat.
10	Megjeleníti azt a képernyőt, ahol kinyomtathatja a beolvasott adatokat.

Faxolás

Fax beállítása

Csatlakozás telefonvonalhoz

Kompatibilis telefonvonalak

A nyomtatót hagyományos analóg telefonvonallal (PSTN = nyilvános kapcsolású telefonhálózat) és PBX (saját, központon keresztüli telefonvonal) telefonrendszerekkel is használhatja.

Elképzelhető, hogy az alábbi telefonvonalakkal vagy rendszerekkel nem használható a nyomtató.

- VoIP telefonvonal, például DSL vonal, vagy száloptikás digitális szolgáltatások
- Digitális telefonvonal (ISDN)
- Néhány PBX telefonszolgáltatás
- Amikor adapterek, például terminál adapterek, VoIP adapterek, elosztók, routerek vannak csatlakoztatva a fali telefoncsatlakozó és a nyomtató között

A nyomtató csatlakoztatása a telefonvonalhoz

Csatlakoztassa a nyomtatót egy telefonaljzathoz egy RJ-11 (6P2C) telefonkábel segítségével. Ha telefont csatlakoztat a nyomtatóhoz, egy másik RJ-11 (6P2C) telefonkábelrel használjon.

A területtől függően elképzelhető, hogy a nyomtató a telefonkábelrel együtt kerül forgalomba. Ilyen esetben mindig a mellékelt kábelt használja.

Elképzelhető, hogy a telefonkábel az országhoz vagy a régióhoz meghatározott adapterhez kell csatlakoztatnia.

**Fontos:**

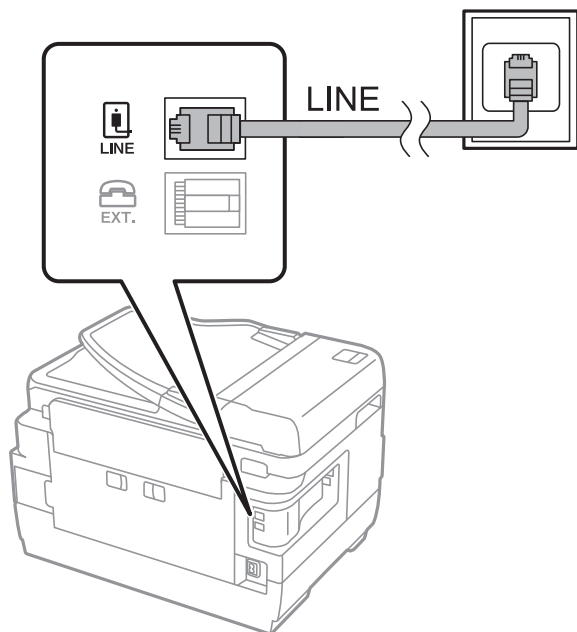
Csak akkor távolítsa el a nyomtató EXT. portjának sapkáját, amikor a telefont a nyomtatóhoz csatlakoztatja. Ne távolítsa el a sapkát, ha nem kapcsolódik a telefonhoz.

Gyakori villámlással sújtott területeken túlfeszültségvédő elosztó használatát javasoljuk.

Faxolás

Csatlakoztatás hagyományos telefonvonalhoz (PSTN) vagy PBX vonalhoz

Csatlakoztasson egy telefonkábel a fali telefoncsatlakozóból vagy a PBX portból a nyomtató hátoldalán lévő LINE porthoz.



Kapcsolódó információ

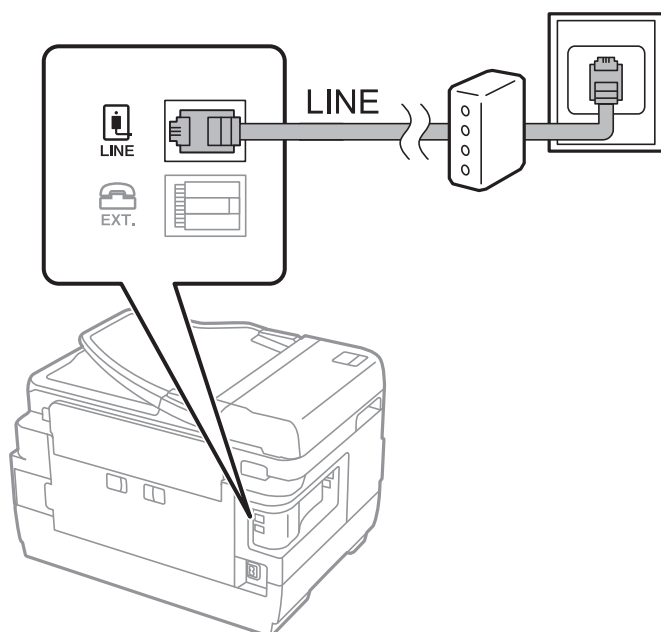
➔ [„Beállítások elvégzése PBX telefonrendszerhez“ 112. oldal](#)

Csatlakoztatás DSL vagy ISDN vonalhoz

Csatlakoztasson egy telefonkábel a DSL modemből vagy az ISDN terminál adapterből a nyomtató hátoldalán lévő LINE porthoz. További részletekért lásd a modemhez vagy adapterhez kapott használati útmutatót.

Megjegyzés:

Ha a DSL modem nincs ellátva beépített DSL szűrővel, csatlakoztasson egy különálló DSL szűrőt.



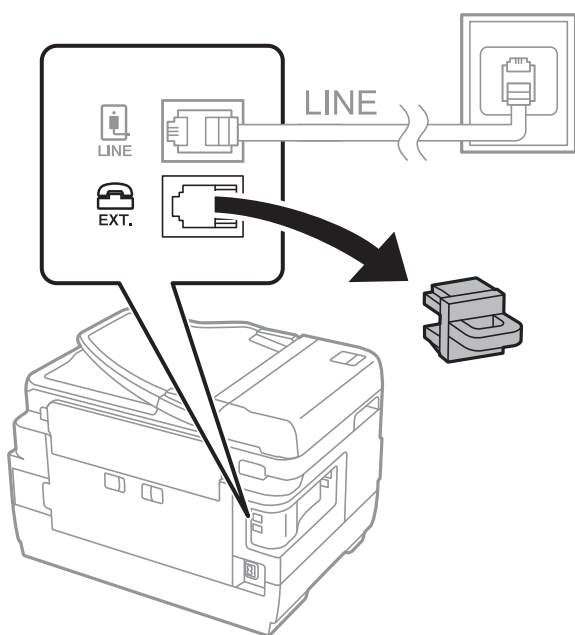
A telefonkészülék csatlakoztatása a nyomtatóhoz

Amikor a nyomtatót és a telefont külön telefonvonalon használja, csatlakoztassa a telefont a nyomtatóhoz.

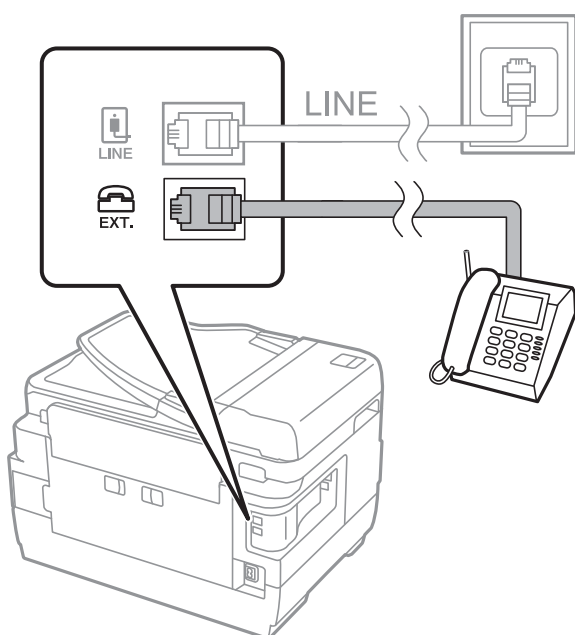
Megjegyzés:

- ❑ Ha a telefonkészüléken van fax funkció, csatlakoztatás előtt kapcsolja ki a fax funkciót. A részletekért tekintse meg a telefonkészülék használati útmutatóját.
- ❑ Ha üzenetrögzítőhöz kapcsolódik, győződjön meg arról, hogy a nyomtató **Csengetés válasszig** beállítása meghaladja az üzenetrögzítőn beállított csengetési számot.

1. Távolítsa el a nyomtató hátoldalán lévő EXT. port sapkáját.



2. Egy telefonkábel használatával kösse össze az EXT. port portot és a telefonkészüléket.



Faxolás

**Fontos:**

Egy telefonvonal megosztásakor ügyeljen arra, hogy a telefonkészüléket a nyomtató EXT. portjához csatlakoztassa. Ha megosztja a vonalat a telefonkészülék és a nyomtató különálló csatlakoztatásához, a telefon és a nyomtató nem fog megfelelően működni.

3. Vegye fel a csatlakoztatott telefonkészülék kagylóját, és ellenőrizze, hogy az LCD kijelzőn megjelenik-e [A telefonvonal használ- latban van.] üzenet.

Ha az üzenet nem jelenik meg, ellenőrizze, hogy a telefonkábel megfelelően csatlakoztatva van-e az EXT. porthoz.

Kapcsolódó információ

➔ [„Az üzenetrögzítő beállításai“ 119. oldal](#)

Alapvető faxbeállítások elvégzése

Először végezze el a **Faxbeállító varázsló** használatával az olyan alapvető faxbeállításokat, mint a **Fogadás módja**, majd szükség szerint konfigurálja az egyéb beállításokat is.

A **Faxbeállító varázsló** a nyomtató első bekapcsolásakor automatikusan elindul. Ha egyszer elvégezte a beállításokat, csak akkor kell azokat újra beállítania, ha a kapcsolat módosul.

Ha a rendszergazda zárolja a beállításokat, csak ő módosíthatja azokat.

Alapvető faxbeállítások elvégzése a Faxbeállító varázsló használatával

Végezze el az alapvető fax beállításokat a képernyőn megjelenő utasítások segítségével.

1. Csatlakoztassa a nyomtatót a telefonvonalhoz.

**Fontos:**

Mivel a varázsló automatikus fax-kapcsolat ellenőrzést futtat, a varázsló elindítása előtt ellenőrizze, hogy a nyomtató csatlakoztatva van-e a telefonvonalhoz.

2. Lépjen be a **Beállítás** menübe a kezdőképernyőről.
3. Válassza ki a **Rendszerfelügyelet > Faxbeállítások > Faxbeállító varázsló** lehetőséget, majd nyomja meg a **Start** gombot.

Ekkor elindul a varázsló.

4. A fax fejléc beviteli képernyőn adja meg a küldő nevet, például a vállalat nevét.

Megjegyzés:

A küldő név és a fax szám a kimenő faxok fejlécében fog megjelenni.

5. A telefonszám beviteli képernyőn adja meg a fax számot.

Faxolás

6. Végezze el az alábbi beállításokat a **DRD beállítás** képernyőn.

- Ha a telefonszolgáltatójánál megkülönböztető csengetés szolgáltatásra fizetett elő, nyomja meg a(z) **Tov.** lehetőséget, válassza ki a bejövő faxokhoz használni kívánt csengetést, majd folytassa a 9. lépéssel. A **Fogadás módja** automatikusan **Auto.** lesz.
- Ha nem kell beállítania ezt a lehetőséget: nyomja meg a(z) **Kihagyás** lehetőséget, majd folytassa a következő lépéssel.

Megjegyzés:


- A több telefonszolgáltató által kínált megkülönböztető csengetési szolgáltatásoknak (a szolgáltatás neve vállalatonként eltérhet) köszönhetően több telefonszáma is lehet egyetlen telefonvonalon. Ilyen esetben minden szám különböző csengetési mintához van hozzárendelni. Az egyik számot használhatja a hanghívásokhoz, míg egy másik számot a fax hívásokhoz tarthat fenn. Válassza ki a fax hívásokhoz használt csengetési mintát a **DRD** menüpontban.
- A régiótól függően a **Be** és **Ki** lehetőségek jelennek meg a **DRD** menüpontban. A megkülönböztető csengetőhang funkció használatához válassza ki a **Be** lehetőséget.


7. A **Fogadás mód beállítása** képernyőn válassza ki, hogy a telefonkészüléket a nyomtatóhoz csatlakoztatva használja-e.

- A kapcsolat megléte esetén: nyomja meg a(z) **Igen** lehetőséget, majd folytassa a következő lépéssel.
- A kapcsolat hiánya esetén: nyomja meg a(z) **Nem** lehetőséget, majd folytassa a 9. lépéssel. A **Fogadás módja Auto.** lesz.

8. A **Fogadás mód beállítása** képernyőn válassza ki, hogy automatikusan szeretne-e faxokat fogadni.

- Automatikus fogadáshoz: nyomja meg a(z) **Igen** lehetőséget. A **Fogadás módja Auto.** lesz.
- Manuális fogadáshoz: nyomja meg a(z) **Nem** lehetőséget. A **Fogadás módja Manuális** lesz.

9. A **Beáll. megerősítése** képernyőn ellenőrizze az elvégzett beállításokat, majd nyomja meg a **Tov.** elemet. A beállítások javításához vagy módosításához nyomja meg a  gombot.

10. Nyomja meg a **Start** gombot a fax-kapcsolat ellenőrzéséhez, és amikor a képernyőn megjelenő utasítás az ellenőrzés eredményeinek kinyomtatására szólítja fel, nyomja meg a  gombot.

A kapcsolat állapotát tartalmazó jelentés is kinyomtatásra kerül.

Megjegyzés:

- Ha a jelentésen bármilyen hiba jelenik meg, a megoldáshoz kövesse a jelentésen megjelenő utasításokat.
- Amikor megjelenik a **Vonaltípus választása** képernyő, válassza ki a vonal típusát. Ha a nyomtató PBX telefonrendszerhez vagy terminál adapterhez csatlakozik, válassza ki a **PBX** lehetőséget.
- Amikor megjelenik a **Tárctahang-észl. választ** képernyő, válassza ki a **Letiltás** lehetőséget.
Ha azonban a(z) **Letiltás** elemre állítja ezt az opciót, a nyomtató a tárcsázáskor elveszítheti a faxszám első számjegyét, és rossz számra küldheti a faxot.

Kapcsolódó információ

- ➔ „A nyomtató csatlakoztatása a telefonvonalhoz“ 107. oldal
- ➔ „A fogadás módjának beállítása“ 119. oldal
- ➔ „Beállítások elvégzése PBX telefonrendszerhez“ 112. oldal
- ➔ „Faxbeállítások opciók“ 132. oldal

Alapvető faxbeállítások különálló elvégzése

Az egyes beállítás menük segítségével a faxbeállításokat a faxbeállítás varázsló használata nélkül is elvégezheti. Ilyen módon a varázsló használatával konfigurált beállítások is módosíthatók. További részletekért tekintse meg a menük listáját a fax beállításokban.

Kapcsolódó információ

➔ „Faxbeállítások opciók“ 132. oldal

Beállítások elvégzése PBX telefonrendszerhez

Végezze el az alábbi beállításokat, ha a nyomtatót mellékállomásokat használó irodában használja és külső hozzáférési kódra (például 0 és 9) van szükség a külső vonal eléréséhez.

1. Lépjen be a **Beállítás** menübe a főképernyőről.
2. Válassza ki a **Rendszerfelügyelet > Faxbeállítások > Alapbeállítások > Vonaltípus** lehetőséget.
3. Jelölje ki a **PBX** lehetőséget.
4. A **Hozzáfér. kód** képernyőn válassza ki a **Használ** lehetőséget.
5. Nyomja meg a **Hozzáfér. kód** mezőt, adja meg a telefonrendszer külső hozzáférési kódját, majd nyomja meg az enter gombot a képernyő jobb alsó sarkában.

A hozzáférési kód ezzel mentésre kerül a nyomtatóban. Amikor külső fax számra küld faxot, kettőskeresztet (#i) adjon meg a tényleges hozzáférési kód helyett.

Megjegyzés:

Amikor kettőskeresztet (#) ad meg a fax szám elején, a nyomtató tárcsázáskor a tárolt hozzáférési kódra cseréli azt ki. A # használatával elkerülhetők a problémák a külső vonalhoz való csatlakozáskor.

Papírforrás beállítások elvégzése faxok fogadásához

Beállíthatja, hogy a nyomtató egyes papírforrásokat ne használjon nyomtatáshoz dokumentumok és faxjelentések érkezésekor. Alapértelmezés szerint az összes papírforráshoz engedélyezve van a faxnyomtatás. Ezt a funkciót akkor használja, ha nem szeretne egy adott papírforrásból származó papírt a faxnyomtatáshoz használni.

1. Lépjen be a **Beáll.** menübe a főképernyőről.
2. Válassza ki a **Rendszerfelügyelet > Nyomtatóbeállítások > Papírforrás-beállítások > Beáll. auto. választása > Fax** lehetőséget.
3. Válassza ki azt a papírforrást, amit nem szeretne használni a faxok nyomtatásához, és tiltsa azt le.

Fax küldése

Alapvető fax küldési műveletek

Faxot színesben vagy fekete-fehérben is küldhet. Fekete-fehér fax küldésekor megtekintheti küldés előtt a beolvasott kép előnézetét az LCD kijelzőn.

Megjegyzés:

- Ha a fax szám foglalt, vagy valamilyen probléma történik, a nyomtató egy perc elteltével automatikusan újratárcsázza a számot.
- Maximum 50 fekete-fehér faxot tárolhat, még akkor is, ha a telefonvonalat épp hanghívásra, másik fax küldésére vagy fax fogadására használja. A fenntartott faxokat a **Állapotmenü** — **Feladatfigyelő** menüpontban ellenőrizheti vagy törölheti.
- Ha engedélyezve van a **Hibaadatok mentése** opció, a nyomtató elmenti a sikertelen faxokat, és újraküldheti azokat a **Állapotmenü** — **Feladatfigyelő** menüpontból.

Fax küldése a vezérlőpult használatával

1. Helyezze el az eredeti dokumentumokat.

Megjegyzés:


Egy továbbítással maximum 100 oldalt küldhet el. Azonban a fennmaradó memóriától függően előfordulhat, hogy nem tud elküldeni 100 oldalnál rövidebb fax üzeneteket sem.

2. Lépjen be a **Fax** menübe a kezdőképernyőről.

3. Adja meg a címzettet.

- Manuális megadás: adja meg a számokat a vezérlőpult vagy az LCD kijelző numerikus billentyűzetével, majd nyomja meg az enter gombot a képernyő jobb alsó sarkában.
- Kiválasztás a névjegyek listájáról: nyomja meg a(z) **Partner**ek lehetőséget, koppintson a jelölőnégyzetre, hogy bejelöljön egy névjegyet, majd nyomja meg a(z) **Tov.** lehetőséget.
- Kiválasztás az elküldött faxok előzményei közül: nyomja meg a(z) **Előzmény.** elemet, válasszon egy címzettet, majd nyomja meg a(z) **Menü > Küldés erre a számra** lehetőséget.

Megjegyzés:

- Egy fekete-fehér faxot maximum 200 címzettnek küldhet el. Egy színes fax egyszerre csak egy címzettnek küldhető el.
- Tárcsázás közben szünet (3 másodperces szünet) hozzáadásához írjon be kötőjelet a  gomb megnyomásával.
- Ha a **Közv. tárcs. korlátoz.** engedélyezve van a **Biztonsági beállításokban**, csak a partnerlistából vagy a fax előzményekből választhatja ki a címzetteket. A fax számot ilyenkor nem adhatja meg manuálisan.
- Ha a **Vonaltípus** menüpontban külső hozzáférési kódot állított be, a tényleges hozzáférési kód helyett kettőskeresztet (#) adjon meg a fax szám elején.
- A megadott címzettek törléséhez jelenítse meg a címzettek listáját a fax számot vagy a címzettek számát tartalmazó mezőt, válassza ki a listából a címzettet, majd válassza ki a **Törlés a listáról** elemet.




Faxolás

4. Nyomja meg a **Menü** elemet, válassza ki a **Faxküldési beállítások** lehetőséget, és végezze el a szükséges beállításokat, például a felbontást és a küldés módját.

Megjegyzés:


- Kétoldalas eredeti anyagok küldéséhez engedélyezze az **ADF 2 oldalas** elemet. Azonban ezekkel a beállításokkal színes fax nem küldhető.
- Az aktuális beállítások és címzettek **Előre beállított** menübe történő mentéséhez nyomja meg a fax kijelzőn az **Előre beállított** elemet. Előfordulhat, hogy a készülék nem menti el a címzetteket attól függően, hogy a címzettek hogyan lettek megadva (pl. a faxeszám manuális beírásával).

5. Fekete-fehér fax küldésekor a beolvasott dokumentum ellenőrzéséhez nyomja meg a fax kijelzőn az **Előnézet** elemet.


- : A képernyőt a nyilak irányába mozgatja el.
- : Nagyítást vagy kicsinyítést végez.
- : Az előző vagy a következő oldalra ugrik.
- Újra: Kilép az előnézetből.
- Nézet: Megjeleníti vagy elrejtí a műveleti ikonokat.

Megjegyzés:

- Az előnézet megtekintése után a fax nem küldhető el színesben.
- Ha a **Közvetlen küldés** lehetőség engedélyezve van, az előnézeti képek nem tekinthetők meg.
- Ha az előnézeti képernyőn 20 másodpercig semmilyen műveletet nem végez, a nyomtató automatikusan elküldi a faxot.
- A címzett gépének teljesítményétől függően az elküldött fax képminősége eltérhet az előnézeti képtől.

6. Nyomja meg az  gombot.

Megjegyzés:

- A küldés megszakításához nyomja meg a  gombot.
- A színes faxok küldése több időt vesz igénybe, mivel a nyomtató egyszerre végzi a beolvasást és a küldést. Színes fax küldése közben az egyéb funkciók nem használhatók.

Kapcsolódó információ

- ➔ [„Eredeti anyagok behelyezése“ 55. oldal](#)
- ➔ [„Menübeállítások Fax módban“ 130. oldal](#)
- ➔ [„Fax feladatok ellenőrzése“ 128. oldal](#)
- ➔ [„Partnerek kezelése“ 61. oldal](#)
- ➔ [„Előbeállítások mód“ 22. oldal](#)

Fax küldése külső telefonkészülékről történő tárcsázással


Ha a fax küldése előtt beszélni szeretne a telefonon, vagy ha a címzett faxkészüléke nem kapcsol automatikusan fax üzemmódra, a nyomtatóhoz csatlakoztatott telefonon történő tárcsázással is elküldheti a faxot.

Faxolás

1. Helyezze el az eredeti dokumentumokat.

Megjegyzés:

Egy átvittel maximum 100 oldalt küldhet el.

2. Vegye fel a csatlakoztatott telefonkészülék kagylóját, majd a telefon használatával tárcsázza a címzett fax számát.
3. Nyomja meg a nyomtató vezérlőpultján a **Fax indítása** gombot, majd nyomja meg a **Küldés** gombot.
4. Nyomja meg a **Menü** elemet, válassza ki a **Faxküldési beállítások** lehetőséget, és végezze el a szükséges beállításokat, például a felbontást és a küldés módját.
5. Amikor meghallja a tárcsázási hangot, nyomja meg a  gombot és tegye le a telefont.

Megjegyzés:

Ha a csatlakoztatott telefonkészülékkel tárcsázza a számot, a fax küldése hosszabb időt vesz igénybe, mivel a nyomtató egyszerre végzi el a beolvasást és a küldést. A fax küldése közben az egyéb funkciók nem használhatók.

Kapcsolódó információ

- ➔ [„Eredeti anyagok behelyezése“ 55. oldal](#)
- ➔ [„Menübeállítások Fax módban“ 130. oldal](#)

A fax küldésének módjai

Fax küldése a címzett állapotának megerősítése után

Fax küldése közben a nyomtató hangszóróján keresztül figyelheti a tárcsázás, kommunikáció és átvitel közben hallható hangokat. Ezt a funkciót akkor is használhatja, ha hangutasítások követésével szeretne lekérdezéses szolgáltatással faxot fogadni.

1. Helyezze el az eredeti dokumentumokat.
2. Lépjen be a **Fax** menübe a főképernyőről.
3. Nyomja meg a **Letéve** gombot.

Megjegyzés:

Beállíthatja a hangszóró hangerejét.

4. Adja meg a címzettet.
5. Amikor meghallja a fax hangot, nyomja meg a **Küld./Fogad.**, majd a **Küldés** gombot.

Megjegyzés:

Amikor lekérdezéssel fogad faxot, kövesse a hangutasításokat a nyomtató műveletek elvégzéséhez.

6. Nyomja meg a  gombot.

Kapcsolódó információ


- ➔ [„Fax küldése a vezérlőpult használatával“ 113. oldal](#)

Faxolás

- ➔ „Fax fogadása lekérdezéssel (Lekérdezés fogadása)“ 121. oldal
- ➔ „Eredeti anyagok behelyezése“ 55. oldal
- ➔ „Menübeállítások Fax módban“ 130. oldal

Fax küldése meghatározott időpontban (Fax későbbi küldése)

Beállíthatja, hogy a faxot egy meghatározott időpontban küldje el a nyomtató. Előre meghatározott időpontban csak fekete-fehér faxok küldhetők el.

1. Helyezze el az eredeti dokumentumokat.
2. Lépjen be a **Fax** menübe a kezdőképernyőről.
3. Adja meg a címzettet.
4. Nyomja meg a **Menü** gombot, majd válassza ki a **Fax későbbi küldése** elemet.
5. Nyomja meg a **Be** lehetőséget, adja meg a fax küldésének időpontját, és nyomja meg az **OK** gombot.
6. Nyomja meg a **Menü** elemet, válassza ki a **Faxküldési beállítások** lehetőséget, és végezze el a szükséges beállításokat, például a felbontást és a küldés módját.
7. Nyomja meg a  (B&W) gombot.

Megjegyzés:


*A fax elvetéséhez törölje azt a **Feladatfigyelő**ből az **Állapotmenü**ben.*

Kapcsolódó információ

- ➔ „Fax küldése a vezérlőpult használatával“ 113. oldal
- ➔ „Eredeti anyagok behelyezése“ 55. oldal
- ➔ „Menübeállítások Fax módban“ 130. oldal
- ➔ „Fax feladatok ellenőrzése“ 128. oldal

Fax tárolása címzett megadása nélkül (Faxadatok tárolása)

Egy dokumentumról maximum 100 fekete-fehér oldalt tárolhat. Ezzel csökkentheti a beolvasási időt, ha ugyanazt a dokumentumot gyakran el kell küldenie.

1. Helyezze el az eredeti dokumentumokat.
2. Lépjen be a **Fax** menübe a kezdőképernyőről.
3. Nyomja meg a **Menü** gombot, válassza ki a **Faxadatok tárolása** elemet, majd tiltsa le a funkciót.
4. Nyomja meg a **Menü** elemet, válassza ki a **Faxküldési beállítások** lehetőséget, és végezze el a szükséges beállításokat, például a felbontást és a küldés módját.
5. Nyomja meg a  (B&W) gombot.

Faxolás

A tárolt dokumentum törléséhez nyomja meg a **i** gombot az **Állapotmenü** megjelenítéséhez, válassza ki a **Feladatfigyelő > Komm. feladat** menüpontot, válassza ki a törölni kívánt dokumentumot, majd kövesse a képernyőn megjelenő utasításokat.

Kapcsolódó információ

- ➔ „Fax küldése a vezérlőpult használatával“ 113. oldal
- ➔ „Eredeti anyagok behelyezése“ 55. oldal
- ➔ „Menübeállítások Fax módban“ 130. oldal
- ➔ „Fax feladatok ellenőrzése“ 128. oldal

Fax küldése lekérdezéssel (Lekérdezett küldés)

Egy dokumentumról maximum 100 fekete-fehér oldalt tárolhat lekérdezéshez. A tárolt dokumentumot a nyomtató egy másik, lekérdezéses fogadás funkciót használó fax készülék kérésére küldi el.

1. Helyezze el az eredeti dokumentumokat.
2. Lépjen be a **Fax** menübe a kezdőképernyőről.
3. Nyomja meg a **Menü** gombot, válassza ki a **Lekérdezett küldés** elemet, majd tiltsa le a funkciót.
4. Nyomja meg a **Menü** elemet, válassza ki a **Faxküldési beállítások** lehetőséget, és végezze el a szükséges beállításokat, például a felbontást és a küldés módját.
5. Nyomja meg a **◇** (B&W) gombot.

A tárolt dokumentum törléséhez nyomja meg a **i** gombot az **Állapotmenü** megjelenítéséhez, válassza ki a **Feladatfigyelő > Komm. feladat** menüpontot, válassza ki a törölni kívánt dokumentumot, majd válassza ki a **Törlés** elemet.

Kapcsolódó információ

- ➔ „Fax küldése a vezérlőpult használatával“ 113. oldal
- ➔ „Eredeti anyagok behelyezése“ 55. oldal
- ➔ „Menübeállítások Fax módban“ 130. oldal
- ➔ „Fax feladatok ellenőrzése“ 128. oldal

Fekete-fehér dokumentum több oldalának küldése (Közvetlen küldés)

Fekete-fehér fax küldésekor a beolvasott dokumentum átmenetileg a nyomtató memóriájában tárolódik. Ezért sok oldal küldése estén a nyomtató kifogyhat a memóriából és leállhat a küldés. Ezt elkerülheti a **Közvetlen küldés** funkció engedélyezésével, azonban a fax küldése hosszabb időt vehet igénybe, mivel a nyomtató egy időben végzi a beolvasást és a küldést. Akkor használhatja ezt a funkciót, ha csak egy címzett van.

Válassza ki a főképernyőn a **Fax > Menü > Faxküldési beállítások > Közvetlen küldés > Be** elemet.

Elsőbbségi fax küldése (Elsőbbségi küldés)

Lehetőség van arra, hogy egy sürgős dokumentumot a többi várakozó fax előtt küldjön el.

Faxolás

Válassza ki a főképernyőn a **Fax > Menü > Faxküldési beállítások > Elsőbbségi küldés > Be** elemet.

Megjegyzés:

Nem végezhet elsőbbségi küldést, ha az alábbi műveletek közül bármelyik folyamatban van, mivel a nyomtató ilyen esetekben nem indíthat új fax üzenetet.

- Fekete-fehér fax küldése Közvetlen küldés funkcióval
- Színes fax küldése
- Fax küldése a csatlakoztatott telefonkészülék használatával
- Számítógépről küldött fax küldése

Különböző méretű dokumentumok küldése az automatikus dokumentumadagoló használatával (Foly. beolvasás ADF-ről)

Ha különböző méretű eredeti dokumentumokat helyez az automatikus dokumentumadagolóba, valamennyi eredeti anyag a legnagyobb méretű dokumentumnak megfelelő méretben kerül elküldésre. Az eredeti méretben történő küldéshez válogassa szét a dokumentumokat méret szerint, vagy egyesével helyezze el azokat a dokumentumadagolóban.

Az eredeti dokumentumok elhelyezése előtt válassza ki a főképernyőn a **Fax > Menü > Faxküldési beállítások > Foly. beolvasás ADF-ről > Be** elemet. Az eredeti dokumentumok elhelyezéséhez kövesse a képernyőn megjelenő utasításokat.

A nyomtató elmenti a beolvasott dokumentumokat és egy dokumentumként küldi el azokat.

Megjegyzés:

Ha a nyomtatón 20 másodpercig semmilyen műveletet nem végez azután, hogy megjelent a következő eredeti dokumentum elhelyezésére vonatkozó parancs, a nyomtató befejezi a mentést és elindítja a dokumentum küldését.

Több fax küldése egyszerre ugyanannak a címzettnek (Kötegelt küldés)

Ha több fax várakozik ugyanarra a címre történő küldésre, beállíthatja, hogy a nyomtató egyszerre, egy csoportban küldje el azokat. Egyszerre maximum 5 dokumentumot (összesen maximum 100 oldal) küldhet el egyszerre. Ezzel a funkcióval az átvitelek számának csökkentésével csökkentheti a kapcsolódási díjakat.

Válassza ki a főképernyőn a **Beáll. > Rendszerfelügyelet > Faxbeállítások > Küldési beállítások > Kötegelt küldés > Be** elemet.

Megjegyzés:

- Az időzített faxokat szintén csoportba rendezi a nyomtató, ha a címzett és a fax küldésének ideje megegyezik.
- A **Kötegelt küldés** az alábbi feladatok esetén nem használható.
 - Fekete-fehér fax **Elsőbbségi küldés** funkcióval
 - Fekete-fehér fax **Közvetlen küldés** funkcióval
 - Színes faxok
 - Számítógépről küldött faxok

Fax küldése számítógépről

A számítógépről a FAX Utility és a PC-FAX illesztőprogram használatával küldhet faxokat. A beállításokért lásd a FAX Utility és a PC-FAX illesztőprogram súgóját.

Kapcsolódó információ

- ➔ „PC-FAX illesztőprogram (fax illesztőprogram)“ 169. oldal
- ➔ „FAX Utility“ 170. oldal

Faxok fogadása

A fogadás módjának beállítása

A **Fogadás módja** a **Faxbeállító varázsló** használatával állítható be. A fax funkció első beállításakor a **Faxbeállító varázsló** használatát javasoljuk. Ha külön szeretné beállítani a **Fogadás módja** beállításait, kövesse az alábbi lépéseket.

1. Lépjen be a **Beállítás** menübe a főképernyőről.
2. Válassza ki a **Rendszerfelügyelet > Faxbeállítások > Fogadási beállítások > Fogadás módja** lehetőséget.
3. Válassza ki a fogadás módját.
 - Auto.:** A gyakori fax használók számára javasolt beállítás. A nyomtató a beállított csengés szám után automatikusan fogadja a faxokat.

**Fontos:**

*Ha nincs telefonkészülék a nyomtatóhoz csatlakoztatva, válassza az **Auto.** módot.*

- Manuális:** Azoknak a felhasználóknak javasolt beállítás, akik nem fogadnak gyakran faxot, vagy akik a csatlakoztatott telefonkészülék használatával szeretnének faxokat fogadni. Fax fogadásakor vegye fel a kagylót, majd használja a nyomtatót.

Megjegyzés:

*Ha engedélyezi a **Távoli fogadás** funkciót, a csatlakoztatott telefonkészülék használatával fogadhat faxokat.*

Kapcsolódó információ

- ➔ „Alapvető faxbeállítások elvégzése a Faxbeállító varázsló használatával“ 110. oldal
- ➔ „Faxok manuális fogadása“ 120. oldal
- ➔ „Fax fogadása csatlakoztatott telefonkészülék használatával (Távoli fogadás)“ 120. oldal

Az üzenetrögzítő beállításai

Az üzenetrögzítő használatához el kell végeznie a szükséges beállításokat.

- Állítsa a nyomtató **Fogadás módja** opciót az **Auto.** lehetőségre.
- Állítsa be a nyomtató **Csengetés válaszíg** beállítását az üzenetrögzítőn beállított csengetési számnál magasabb számra. Ellenkező esetben az üzenetrögzítő nem tudja fogadni a hanghívásokat a hangüzenetek rögzítéséhez. A beállításokért tekintse meg az üzenetrögzítő használati útmutatóját.

Régiótól függően elképzelhető, hogy a **Csengetés válaszíg** beállítás nem jelenik meg.

Kapcsolódó információ

➔ „Fogadási beállítások“ 133. oldal

A fax fogadásának módjai


Faxok manuális fogadása

Amikor telefonkészülékhez csatlakozik, és a nyomtató **Fogadás módja** beállítását a **Manuális** lehetőségre állítja, fax fogadásához kövesse az alábbi lépéseket.

1. Amikor a telefon csörög, vegye fel a kagylót.
2. Amikor meghallja a fax hangot, nyomja meg a **Fax indítása** gombot az nyomtató LCD kijelzőjén.

Megjegyzés:

*Ha engedélyezi a **Távoli fogadás** funkciót, a csatlakoztatott telefonkészülék használatával fogadhat faxokat.*

3. Nyomja meg a **Fogadás** gombot.
4. Nyomja meg a  gombot, majd tegye le a kagylót.

Kapcsolódó információ

➔ „Fax fogadása csatlakoztatott telefonkészülék használatával (Távoli fogadás)“ 120. oldal

➔ „Beérkezett faxok mentése a bejövő mappába“ 122. oldal

➔ „Papírforrás beállítások elvégzése faxok fogadásához“ 112. oldal

Fax fogadása csatlakoztatott telefonkészülék használatával (Távoli fogadás)

Fax manuális fogadásához a nyomtatót kell használnia, miután felvette telefonkagylót. A **Távoli fogadás** funkció használatával lehetőség van arra, hogy kizárólag a telefon használatával fogadja a faxokat.

A **Távoli fogadás** funkció a hangfrekvenciás tárcsázást támogató telefonkészülékeknél érhető el.

Kapcsolódó információ

➔ „Faxok manuális fogadása“ 120. oldal

A Távoli fogadás beállítása

1. Lépjen be a **Beállítás** menübe a főképernyőről.
2. Válassza ki a **Rendszerfelügyelet > Faxbeállítások > Fogadási beállítások > Távoli fogadás** lehetőséget.
3. A **Távoli fogadás** funkció engedélyezése után adjon meg egy két számjegyű kódot (0-9 és #) az **Indítókód** mezőben.
4. Nyomja meg az **OK** gombot.

Faxolás

A Távoli fogadás használata

1. Amikor a telefon csörög, vegye fel a kagylót.
2. Amikor meghallja a fax hangot, a telefon segítségével adja meg az indítókódot.
3. Amikor a nyomtató elindította a fax fogadását, tegye le a kagylót.

Fax fogadása lekérdezéssel (Lekérdezés fogadása)

Egy másik faxkészüléken tárolt faxot a faxszám tárcsázásával fogadhat. Ezt a szolgáltatást faxinformációs szolgáltatásoktól származó dokumentumok fogadására használhatja. Ha azonban a faxinformációs szolgáltatás hangos útmutatót biztosít, amelyet a dokumentumok fogadásához követnie kell, akkor ez a funkció nem használható.


Megjegyzés:

*Ha hangos útmutatót biztosító faxinformációs szolgáltatástól szeretne dokumentumot fogadni, egyszerűen csak tárcsázza a faxszámot az **Letéve** funkcióval vagy a csatlakoztatott telefontal, majd használja a telefont és a nyomtatót a hangos útmutató szerint.*

1. Lépjen be a **Fax** menübe a kezdőképernyőről.
2. Válassza ki a **Menü > Lekérdezés fogadása** elemet és engedélyezze a funkciót.
3. Adja meg a fax számot.

Megjegyzés:

*Ha a **Közv. tárcs. korlátoz.** engedélyezve van a **Biztonsági beállítások** menü alatt, csak a partnerlistáról vagy az elküldött faxok előzménylistájáról választhat faxcímezetteket. A fax számot ilyenkor nem adhatja meg manuálisan.*

4. Nyomja meg az  gombot.

Kapcsolódó információ

- ➔ [„Fax küldése a címzett állapotának megerősítése után“ 115. oldal](#)
- ➔ [„Fax küldése külső telefonkészülekről történő tárcsázással“ 114. oldal](#)

Beérkezett faxok mentése és továbbítása

A nyomtató az alábbi funkciókat biztosítja a beérkezett faxok mentésére és továbbítására.

- Mentés a nyomtató bejövő mappájába
- Mentés külső adattároló eszközre
- Mentés a számítógépre
- Továbbítás másik faxgépre, e-mail címre vagy hálózati megosztási mappába

Megjegyzés:

- A fenti funkciók egyszerre is használhatók. Ha mindet egyszerre alkalmazza, akkor a beérkezett dokumentumok mentésre kerülnek a bejövő mappába, a külső adattároló eszközre, a számítógépre, majd a megadott helyre továbbításra kerülnek.
- Ha vannak még nem olvasott, mentett vagy továbbított, beérkezett dokumentumok, a nem feldolgozott feladatok száma megjelenik a fax üzemmód ikonon.

Kapcsolódó információ

- ➔ „Beérkezett faxok mentése a bejövő mappába“ 122. oldal
- ➔ „Beérkezett faxok mentése külső adattároló eszközre“ 123. oldal
- ➔ „A beérkezett faxok mentése számítógépre“ 124. oldal
- ➔ „Beérkező faxok továbbítása“ 125. oldal
- ➔ „Nem feldolgozott, beérkezett faxokról szóló értesítés“ 128. oldal

Beérkezett faxok mentése a bejövő mappába

Beállíthatja, hogy a beérkezett faxok mentésre kerüljenek a nyomtató bejövő mappájába. Akár 100 dokumentum is menthető. Ha ezt a funkciót használja, a beérkezett dokumentumok nem kerülnek automatikusan nyomtatásra. Megtekintheti őket a nyomtató LCD-kijelzőjén, és csak szükség esetén nyomtatja ki őket.

Megjegyzés:

A felhasználási feltételektől függően (mentett dokumentumok fájlmérete és több fax mentési funkció egyidejű használata) 100 dokumentum mentése nem lehetséges.

Beérkezett faxok bejövő mappába való mentésének beállítása


1. Lépjen be a **Beáll.** menübe a kezdőképernyőről.
2. Jelölje ki a **Rendszerfelügyelet > Faxbeállítások > Kimeneti beállítások > Faxkimenet** lehetőséget.
3. Ellenőrizze az aktuális beállításokat a képernyőn, majd nyomja meg a **Beállítások** gombot.
4. Jelölje ki a **Mentés a bejövők közé > Igen** lehetőséget.
5. Ha a bejövő mappa megtelt, válassza ki a felhasználás opciót.
 - Faxok fogadása és nyomtatása:** A nyomtató kinyomtat minden beérkezett dokumentumot, amit nem lehet menteni a bejövő mappába.
 - Bejövő faxok elutasítása:** A nyomtató nem válaszol a bejövő fax hívásokra.

A fogadott faxok ellenőrzése az LCD kijelzőn





1. Lépjen be a **Fax** menübe a kezdőképernyőről.

Megjegyzés:

Ha vannak nem olvasott, beérkezett dokumentumok, a nem olvasott dokumentumok számát a kezdőképernyő fax üzemmód ikonján láthatja.

2. Válassza a **Beérkező megnyit.** lehetőséget.
3. Ha a bejövő mappa jelszóval védett, adja meg a jelszót vagy a rendszergazda jelszót.
4. Válassza ki a listából a kívánt faxot.
Ekkor megjelenik a fax tartalma.
 - : Elforgatja a képet 90 fokkal jobbra.

Faxolás

- : A képernyőt a nyilak irányába mozgatja el.
- : Nagyítást vagy kicsinyítést végez.
- : Az előző vagy a következő oldalra ugrik.
- Nézet: Megjeleníti vagy elrejtí a műveleti ikonokat.
- : Törli az előzetesen megtekintett dokumentumokat.

5. Nyomja meg a **Menü** gombot, válassza ki, hogy ki szeretné-e nyomtatni a megtekintett dokumentumot, majd kövesse a képernyőn megjelenő utasításokat.



Fontos:

Ha a nyomtató memóriája megtelik, a faxfogadás és faxküldés nem lehetséges. Töröljön már olvasott vagy kinyomtatott dokumentumokat.

Kapcsolódó információ

- ➔ [„Nem feldolgozott, beérkezett faxokról szóló értesítés“ 128. oldal](#)
- ➔ [„Faxbeállítások opciók“ 132. oldal](#)


Beérkezett faxok mentése külső adattároló eszközre

Beállíthatja, hogy a beérkezett dokumentumokat PDF formátumúvá alakítsa át, és a nyomtatóhoz csatlakoztatott adattároló eszközre mentse. Továbbá azt is beállíthatja, hogy a dokumentumok a adattároló eszközre történő mentése közben automatikusan nyomtatásra is kerüljenek.



Fontos:

A készülék ideiglenesen a memóriába menti a beérkezett dokumentumokat, mielőtt elmentené őket a nyomtatóhoz csatlakoztatott memóriaszámra. Mivel a megtelt memóriával kapcsolatos hiba lehetetlenné teszi a faxok küldését és fogadását, ügyeljen, hogy a memóriaszám csatlakoztatva legyen a nyomtatóhoz. A nyomtató memóriájában ideiglenesen elmentett dokumentumok száma a főképernyő fax mód ikonján jelenik meg.

1. Csatlakoztasson külső adattároló eszközt a nyomtatóhoz.
2. Lépjen be a **Beáll.** menübe a kezdőképernyőről.
3. Válassza a **Rendszerfelügyelet > Faxbeállítások > Kimeneti beállítások > Faxkimenet** lehetőséget.
4. Ellenőrizze az aktuális beállításokat a képernyőn, majd nyomja meg a **Beállítások** gombot.
5. Válassza a **Egyéb beállítások > Mappa létrehozása mentéshez** lehetőséget.
6. Ellenőrizze a képernyőn megjelenő üzenetet, majd nyomja meg a következőt: **Létrehozás**.
A beérkezett dokumentumok mentésére szolgáló mappa létrehozva az adattároló eszközön.
7. A  gomb megnyomásával térjen vissza a **Faxkimenet** képernyőre.

Faxolás

8. Válassza a **Mentés memóriaeszközre** > **Igen** lehetőséget. Ha az adattároló eszközre történő mentés közben automatikusan ki szeretné nyomtatni a dokumentumokat, válassza ki a(z) **Igen és nyomtatás** lehetőséget.

Kapcsolódó információ

➔ [„Nem feldolgozott, beérkezett faxokról szóló értesítés“ 128. oldal](#)

A beérkezett faxok mentése számítógépre

Beállíthatja a kapott dokumentumok PDF formátumba történő konvertálását és elmentését a nyomtatóhoz csatlakoztatott számítógépre. Továbbá azt is beállíthatja, hogy a dokumentumok a számítógépre történő mentés közben automatikusan ki legyenek nyomtva.

A(z) FAX Utility segédprogramot kell használnia, hogy elvégezze a beállítást. Telepítse a FAX Utility-t a számítógépre.

A Windows FAX Utility utasításai a használt verziótól függően eltérhetnek. Jelen dokumentum a(z) Version 1.XX utasításait tartalmazza. A Windows FAX Utility Version 2.XX információit a(z) **Alapműveletek** részben találja a(z) FAX Utility segédprogram online súgójában. Ha szeretné ellenőrizni, hogy melyik verziót használja, akkor kattintson a jobb egérgombbal a(z) FAX Utility címsorra, majd kattintson a **Verzió-információk** elemre.



Fontos:

- Állítsa a nyomtató fogadási módját **Auto.-ra**.
- A készülék ideiglenesen a memóriába menti a beérkezett dokumentumokat, mielőtt elmentené őket a faxok mentésére beállított számítógépre. Mivel a megtelt memóriával kapcsolatos hiba lehetetlenné teszi a faxok küldését és fogadását, ügyeljen, hogy a számítógép bekapcsolva legyen. A nyomtató memóriájában ideiglenesen elmentett dokumentumok száma a főképernyő fax mód ikonján jelenik meg.

1. Indítsa el a FAX Utility-t a nyomtatóhoz kapcsolódó számítógépen.
2. Nyissa meg a FAX Utility beállítás képernyőjét.

Megjegyzés:

Ha megjelenik a jelszómegadás képernyője, adja meg a jelszót. Ha nem ismeri a jelszót, vegye fel a kapcsolatot a nyomtató rendszergazdával.

Windows

Kattintson a **Fax beállítások nyomtatóhoz** elemre, válassza ki a **Fogadott faxok kimeneti beállításai** lehetőséget.

Mac OS X

Kattintson a **Fax fogadás figyelő** elemre, válassza ki a **Fogadási beállítások** lehetőséget.

3. Kattintson a(z) **Faxok mentése erre a számítógépre.**, majd a(z) **Tallózás** elemre a fogadott dokumentumok mentésének a mappájának a meghatározásához.
4. Szükség esetén végezze el a további beállításokat is.

Megjegyzés:

A beállítandó elemekkel és az utasításokkal kapcsolatos részleteket lásd a(z) FAX Utility súgójának beállítások képernyőjén.

Faxolás

5. A beállításokra vonatkozó információk elküldése a nyomtatóra.

Windows

Kattintson az **OK** gombra.

Mac OS X

Kattintson a **Küldés** elemre.

Ha ugyanakkor elmenteni is és kinyomtatni is szeretné, akkor folytassa a következő lépéssel.

6. Válassza ki a nyomtató kezelőpaneljén a(z) **Beállítás > Rendszerfelügyelet > Faxbeállítások > Kimeneti beállítások** menüpontot.

7. A(z) **Faxkimenet** képernyőn válassza a(z) **Beállítások, Mentés számítógépre** lehetőséget, majd válassza a(z) **Igen és nyomtatás** opciót.

Megjegyzés:

*A beérkezett dokumentumok számítógépre történő mentésének leállításához állítsa a(z) **Mentés számítógépre** lehetőséget **Nem** értékre. Használhatja a FAX Utility-t is a beállítás módosítására, azonban a FAX Utility nem megengedett, amikor olyan fogadott faxok vannak jelen, amelyek nem lettek elmentve a számítógépen.*

Kapcsolódó információ

➔ „A fogadás módjának beállítása“ 119. oldal

➔ „FAX Utility“ 170. oldal

➔ „Nem feldolgozott, beérkezett faxokról szóló értesítés“ 128. oldal

Beérkező faxok továbbítása

Beállíthatja, hogy a beérkező dokumentumok egy másik faxkészülékre legyenek továbbítva, vagy átalakíthatja a dokumentumokat PDF-formátumúra, és egy hálózaton lévő megosztott mappába vagy egy e-mail címre továbbíthatja őket. A továbbított dokumentumok törölve lesznek a nyomtatóról. Először regisztrálja a továbbítási célhelyeket a partnerlistára. Ha egy meghatározott e-mail címre szeretné továbbítani a dokumentumokat, a levelezőszerver beállításait is konfigurálnia kell.

Megjegyzés:

A színes dokumentumokat nem lehet másik faxkészülékre továbbítani. A rendszer olyan dokumentumokként dolgozza fel őket, amelyeket nem sikerült továbbítani.

*Mielőtt használná ezt a funkciót, győződjön meg arról, hogy a **Dátum/idő** és **Időeltolódás** beállításai helyesen lettek megadva a nyomtatón. A menükhöz a **Rendszerfelügyelet > Általános beállítások** opción keresztül férhet hozzá.*

1. Lépjen be a **Beáll.** menübe a kezdőképernyőről.

2. Válassza a **Rendszerfelügyelet > Faxbeállítások > Kimeneti beállítások > Faxkimenet** lehetőséget.

3. Ellenőrizze az aktuális beállításokat a képernyőn, majd nyomja meg a **Beállítások** gombot.

4. Válassza a **Továbbítás > Igen** lehetőséget.

Megjegyzés:

*Ha továbbítás közben automatikusan ki szeretné nyomtatni a dokumentumokat, válassza ki az **Igen és nyomtatás** lehetőséget.*

5. Válassza a **Egyéb beállítások > Hová legyen továbbítva?** lehetőséget.

Faxolás

6. Jelölje ki a továbbítási célhelyeket a partnerlistáról.

Megjegyzés:

- A **Nézet** gomb megnyomásával nyomtatófunkciók szerint rendezheti a partnereket.
- A továbbításhoz maximum öt címet adhat meg. Nyomja meg a jelölőnégyzetet a cím kiválasztásához. Nyomja meg ismét a négyzetet a kijelölés visszavonásához.

7. Miután kiválasztotta a továbbítási címeket, nyomja meg a **Tov.** gombot.

8. Ellenőrizze, hogy a kiválasztott továbbítási címek helyesek, majd nyomja meg a **Bezár** gombot.

9. Válassza a **Sikert. továbbít. Opciók** lehetőséget.

10. Jelölje ki, hogy kinyomtatja-e a beérkező dokumentumokat, vagy elmenti őket a nyomtató beérkező dokumentumokat tároló mappájába, amikor a dokumentumok továbbítása sikertelen.



Fontos:

Ha a beérkező üzeneteket tároló mappa megtelt, nem lehet faxokat küldeni és fogadni. Törölje a már megtekintett dokumentumokat a beérkezett üzeneteket tároló mappából. A nem továbbított dokumentumok számát a kezdőképernyő fax üzemmód ikonján tekintheti meg, a fel nem dolgozott feladatok mellett.

11. Ha e-mail címre továbbítja a dokumentumot, megadhatja az e-mail tárgyát. Jelölje ki az **Továbbítandó e-mail tárgya** lehetőséget, és adja meg a tárgyat.

Megjegyzés:

- Ha továbbítási célhelyként egy hálózaton lévő megosztott mappát vagy egy e-mail címet adott meg, azt javasoljuk, hogy próbáljon meg elküldeni egy szkennelt képet a célhelyre szkennelési üzemmódban. Jelölje ki a **Szken- nelés > E-mail** vagy a **Szken- nelés > Hálózati mappa/FTP** lehetőséget a kezdőképernyőn, jelölje ki a célhelyet, majd kezdje el a szkennelést.
- Beállíthatja, hogy új faxértesítést kapjon a Windows számítógépen, amikor a beérkezett dokumentumokat egy hálózaton lévő megosztott mappába menti el a készülék. Adja meg a beállításokat a FAX Utility segítségével. A részletes tudnivalókért tekintse meg a FAX Utility súgóját.

Kapcsolódó információ

- ➔ [„Kimeneti beállítások“ 134. oldal](#)
- ➔ [„Partnerek kezelése“ 61. oldal](#)
- ➔ [„E-mail szerver használata“ 236. oldal](#)
- ➔ [„A fogadott faxok ellenőrzése az LCD kijelzőn“ 122. oldal](#)
- ➔ [„Nem feldolgozott, beérkezett faxokról szóló értesítés“ 128. oldal](#)
- ➔ [„Lapolvasás e-mailbe“ 93. oldal](#)
- ➔ [„Lapolvasás hálózati mappába vagy FTP szerverre“ 94. oldal](#)
- ➔ [„FAX Utility“ 170. oldal](#)

További fax funkciók használata

Fax jelentés és lista nyomtatása

Fax jelentés manuális nyomtatása

1. Lépjen be a **Fax** menübe a főképernyőről.
2. Válassza ki a **Menü > Faxjelentés** lehetőséget.
3. Válassza ki a nyomtatandó jelentést, majd kövesse a képernyőn megjelenő utasításokat.

Megjegyzés:

Lehetőség van a jelentés formátumának módosítására. Válassza ki a főképernyőn a **Beállítás > Rendszerfelügyelet > Faxbeállítások > Kimeneti beállítások** elemet, majd módosítsa a **Kép csatol. a jelent.hez** vagy a **Jelentésformátum beállításokat**.

Kapcsolódó információ

- ➔ „Menübeállítások Fax módban“ 130. oldal
- ➔ „Kimeneti beállítások“ 134. oldal

A fax jelentések automatikus nyomtatásának beállítása

Beállíthatja, hogy a nyomtató automatikusan kinyomtassa az alábbi fax jelentéseket.

Átviteli jelentés

Válassza ki a főképernyőn a **Beáll. > Rendszerfelügyelet > Faxbeállítások > Felh. alapbeállítások > Átviteli jelentés** elemet, majd válassza ki a **Nyomtatás** vagy **Nyomtatás hiba esetén** lehetőséget.

Megjegyzés:

Ha fax küldésekor módosítani szeretné a beállítást, nyomja meg a fax kijelzőjén a **Menü** gombot, majd válassza ki a **Faxküldési beállítások > Átviteli jelentés** lehetőséget.

Továbbítási jelentés

Válassza ki a főképernyőn a **Beáll. > Rendszerfelügyelet > Faxbeállítások > Kimeneti beállítások > Továbbítási jelentés** elemet, majd válassza ki a **Nyomtatás** vagy **Nyomtatás hiba esetén** lehetőséget.

Faxolási napló

Válassza ki a főképernyőn a **Beáll. > Rendszerfelügyelet > Faxbeállítások > Kimeneti beállítások > Faxnapló auto. nyomt.** elemet, majd válassza ki a **Be (Minden 30)** vagy **Be (Idő)** lehetőséget.

Kapcsolódó információ

- ➔ „Menübeállítások Fax módban“ 130. oldal
- ➔ „Kimeneti beállítások“ 134. oldal

Fax biztonsági beállítások

A biztonsági beállításokkal megakadályozhatja, hogy rossz címre küldjön faxot, vagy a fogadott dokumentumok kiszivárognak vagy elveszenek. Emellett a mentett fax adatokat is törölheti.

1. Lépjen be a **Beállítás** menübe a főképernyőről.
2. Válassza ki a **Rendszerfelügyelet > Faxbeállítások > Biztonsági beállítások** lehetőséget.
3. Válassza ki a menüt, majd végezze el a beállításokat.

Kapcsolódó információ

➔ „Biztonsági beállítások“ 136. oldal

Fax feladatok ellenőrzése

Nem feldolgozott, beérkezett faxokról szóló értesítés

Ha vannak nem feldolgozott, beérkezett dokumentumok, a nem feldolgozott feladatok számát a kezdőképernyő fax üzemmód ikonján láthatja. Amikor a faxok száma meghaladja a 10-et az ikon **10+** értékre vált. A „nem feldolgozott” állapot meghatározásáért tekintse meg az alábbi táblázatot.



Beérkezett faxkimeneti beállítás	Nem feldolgozott állapot
Nyomtatás* ¹	Nyomtatásra várakozó vagy folyamatban lévő nyomtatás alatt lévő beérkezett dokumentumok.
Mentés a bejövő mappába	Vannak olvasatlan, beérkezett dokumentumok a bejövő mappában.
Mentés külső adattároló eszközre	Vannak beérkezett dokumentumok, amelyek nincsenek mentve az eszközre, mert nincs olyan nyomtatóhoz csatlakoztatott eszköz, amely tartalmazna kifejezetten a beérkezett dokumentumok mentésére létrehozott mappát, vagy más probléma áll fenn.
Mentés a számítógépre	Vannak olyan beérkezett dokumentumok, amelyek nincsenek mentve a számítógépre, mert az alvó módban van, vagy más probléma merült fel.
Továbbítás	Vannak beérkezett dokumentumok, amelyek nem lettek továbbítva, vagy a továbbításuk sikertelen volt* ² .

Faxolás

- *1 : Ha egy faxkimeneti beállítást sem állított be, vagy ha a beérkezett dokumentumok kinyomtatását állította be, miközben elmentette őket egy külső adattároló eszközre vagy számítógépre.
- *2 : Ha a bejövő mappában azon dokumentumok mentését állította be, amelyek nem továbbíthatók, és a bejövő mappában vannak olvasatlan dokumentumok, amelyek továbbítása sikertelen volt. Ha azt állítja be, hogy a sikertelenül továbbított dokumentumokat nyomtassa ki, és a nyomtatás nincs kész.

Megjegyzés:

Ha egynél több faxkimeneti beállítást használ, a nem feldolgozott feladatok száma lehet „2” vagy „3” még akkor is, ha csak egy fax érkezett be. Például, ha azt állítja be, hogy a faxok mentésre kerüljenek a bejövő mappába és a számítógépre, és egy fax érkezik, ha a fax még nincs mentve a bejövő mappába és a számítógépre, akkor a nem feldolgozott feladatok száma „2” lesz.

Kapcsolódó információ

- ➔ „Beérkezett faxok mentése a bejövő mappába” 122. oldal
- ➔ „Beérkezett faxok mentése külső adattároló eszközre” 123. oldal
- ➔ „A beérkezett faxok mentése számítógépre” 124. oldal
- ➔ „Beérkező faxok továbbítása” 125. oldal
- ➔ „A fogadott faxok ellenőrzése az LCD kijelzőn” 122. oldal
- ➔ „Folyamatban lévő fax feladatok ellenőrzése” 129. oldal

Folyamatban lévő fax feladatok ellenőrzése

Leellenőrizheti, elvetheti, kinyomtathatja, újraküldheti vagy törölheti az alábbi fax dokumentumokat.

- Ki nem nyomtatott fogadott dokumentumok.
- El nem küldött dokumentumok.
- A **Lekérdezett küldés** vagy **Faxadatok tárolása** használatával tárolt dokumentumok.
- Dokumentumok, amiket nem sikerült elküldeni (ha engedélyezte a **Hibaadatok mentése** lehetőséget)
- Beérkezett dokumentumok, amelyek nem kerülnek mentésre a számítógépen vagy egy külső adattároló eszközön

1. Nyomja meg a **i** gombot.
2. Válassza ki a **Feladatfigyelő** elemet, majd válassza ki a **Komm. feladat** vagy **Nyomt. feladat** lehetőséget.
3. Válassza ki a kívánt feladatot.

A fax előzmények ellenőrzése

Lehetőség van a küldött vagy fogadott fax feladatok előzményeinek megtekintésére. A fogadott faxok naplója tartalmazza a fogadott dokumentumokat is, hogy szükség esetén újra kinyomtathassa azokat. Az elküldött faxok nem nyomtathatók ki és nem küldhetők el újra az elküldött faxok naplójából.

1. Nyomja meg a **i** gombot.
2. Válassza ki a **Feladatelőzmények** elemet, majd válassza ki a **Fogadási feladat** vagy **Küldési feladat** lehetőséget.

Faxolás

3. Válassza ki a kívánt feladatot.

Megjegyzés:

Valamennyi fogadott dokumentum megtalálható a **Feladatelőzményekben**, hogy szükség esetén újra kinyomtathassa azokat, azonban amikor a memória megtelik, a nyomtató időrendi sorrendben törli azokat.

A fogadott dokumentumok megtekintése a beérkező mappában

A nyomtató beérkező mappájában tárolt fogadott dokumentumokat bármikor megtekintheti.

1. Nyomja meg a **i** gombot.
2. Válassza ki a **Tárolási feladat**, majd a **Beérkezett üzenetek** elemet.

Megjegyzés:

A beérkező mappában található összes dokumentum nyomtatására vagy törlésére szolgáló menüpontok megjelenítéséhez nyomja meg a **Menü** gombot.

3. Válassza ki a kívánt faxot.

Ekkor megjelenik a dokumentum tartalma.

Megjegyzés:

Nyomja meg a **Menü** gombot, majd a fax részletes adatainak (például a dátum és idő, valamint a feladó) megtekintéséhez válassza ki a **Részletek** elemet.

Ha a memória megtelt, a nyomtató nem tud további faxokat küldeni és fogadni. Azt javasoljuk, hogy törölje a megtekintett vagy kinyomtatott dokumentumokat.

Menübeállítások Fax módban

- Adjon meg egy faxszámot

Adja meg manuálisan a faxszámot.

- Felbontás

A kimenő fax felbontásának kiválasztása. A szöveget és képet is tartalmazó eredeti anyagokhoz válassza a **Fotó** lehetőséget.

- Sűrűség

Beállítja a kimenő fax fényerejét.

- Dok.méret (Üveglap)

Kiválaszthatja a szkennerrüveg egységen elhelyezett eredeti anyag méretét és tájolását.

- ADF 2 oldalas

Az automatikus dokumentumadagolóba helyezett eredetik mindkét oldalát beolvassa és fekete-fehér faxként küldi el.

- Partnerek

Válassza ki a címzettet a partnerlistáról. Hozzá is adhat vagy szerkeszthet egy partnert.

- Előzmény.

Válasszon címzettet az elküldött faxok előzményeiből. A címzettet hozzá is adhatja a partnerlistához.

Faxolás

Letéve

Fax küldése közben a nyomtató hangszóróján keresztül figyelheti a tárcsázás, kommunikáció és átvitel közben hallható hangokat.

Faxküldési beállítások

Válassza ki a menüket a kezelőpanelen az alábbiak szerint.

Fax > Menü > Faxküldési beállítások

Felbontás

A kimenő fax felbontásának kiválasztása. A szöveget és képet is tartalmazó eredeti anyagokhoz válassza a **Fotó** lehetőséget.

Sűrűség

Beállítja a kimenő fax fényerejét.

Dok.méret (Üveglap)

Kiválaszthatja a szkennerveg egységen elhelyezett eredeti anyag méretét és tájolását.

ADF 2 oldalas

Az automatikus dokumentumadagolóba helyezett eredeti mindkét oldalát beolvassa és fekete-fehér faxként küldi el.

Közvetlen küldés

Fekete-fehér faxokat küld egyetlen címzettnek, amint létrejön a kapcsolat, anélkül, hogy a szkennelt képet elmentené a memóriába. Ha Ön nem engedélyezi ezt a opciót, a nyomtató megkezdi az átvitelt, miután elmentette a beszkenelt képet a memóriába, és sok oldal küldése esetén memóriatelítődési hibát idézhet elő. Ennek az opciónak a használatával elkerülhető ez a hiba, de a fax elküldése hosszabb időt vesz igénybe. Ez az opció nem használható az **ADF 2 oldalas** opció alkalmazásakor és ha egy fax több címzettnek van elküldve.

Elsőbbségi küldés

Elküldi az aktuális faxot az elküldésre váró többi fax előtt.

Foly. beolvasás ADF-ről

Az automatikus dokumentumadagolóból történő faxküldés esetén a szkennelés megkezdése után nem helyezhet további eredeti példányokat az automatikus dokumentumadagolóba. Ha különböző méretű eredeti dokumentumokat helyez az automatikus dokumentumadagolóba, valamennyi eredeti anyag a legnagyobb méretű dokumentumnak megfelelő méretben kerül elküldésre. Ha engedélyezi ezt az opciót, a nyomtató megkérdezi Önt, hogy szeretne-e egy másik oldalt szkennelni, miután az automatikus dokumentumadagolóban levő eredeti szkennelése befejeződött. Ezután méret szerint tudja rendezni és szkennelni az eredeti példányokat, és elküldheti őket egyetlen faxként.

Átviteli jelentés

Automatikus továbbítási jelentés nyomtatása fax küldése után. Válassza ki a **Nyomtatás hiba esetén** lehetőséget, ha csak hiba esetén kíván jelentést nyomtatni.

Fax későbbi küldése

Válassza ki a menüket a kezelőpanelen az alábbiak szerint.

Fax > Menü > Fax későbbi küldése

Az Ön által megadott időben küld faxot. Ennek az opciónak az alkalmazása esetén csak fekete-fehér fax áll rendelkezésre.

Faxolás

Lekérdezés fogadása

Válassza ki a menüket a kezelőpanelen az alábbiak szerint.

Fax > Menü > Lekérdezés fogadása

Az Ön által megadott faxszámot kapcsolja, és a faxgépen tárolt faxot fogadja. Ezt a opciót faxinformációs szolgáltatásoktól származó faxok fogadására használhatja.

Lekérdezett küldés

Válassza ki a menüket a kezelőpanelen az alábbiak szerint.

Fax > Menü > Lekérdezett küldés

Egy szkennelt (legfeljebb 100 oldalas fekete-fehér) dokumentumot tárol lekérdezésre, és azt automatikusan elküldi, amikor egy másik faxgép kéri a készülék lekérdezés-fogadás funkciójával.

Faxadatok tárolása

Válassza ki a menüket a kezelőpanelen az alábbiak szerint.

Fax > Menü > Faxadatok tárolása

Egy szkennelt (legfeljebb 100 oldalas fekete-fehér) dokumentumot tárol, és lehetővé teszi annak elküldését, ha ez szükséges.

Faxjelentés

Válassza ki a menüket a kezelőpanelen az alábbiak szerint.

Fax > Menü > Faxjelentés

Faxbeállítások listája

Az aktuális fax beállítások nyomtatása.

Faxolási napló

Automatikus továbbítási jelentés nyomtatása fax küldése után. Az alábbi menü használatával beállíthatja a jelentés automatikus nyomtatását.

Beáll. > Rendszerfelügyelet > Faxbeállítások > Kimeneti beállítások > Faxnapló auto. nyomt.

Legutóbbi átvitel

Kinyomtat egy jelentést a lekérdezéssel küldött vagy fogadott legutóbbi faxról.

Tárolt faxdokumentumok

A nyomtató memóriájában tárolt fax dokumentumok, például befejezetlen munkák listájának nyomtatása.

Protokoll-keresés

Az utolsó küldött vagy fogadott fax részletes jelentésének nyomtatása.

Faxbeállítások opciók

Válassza ki a menüket a kezelőpanelen az alábbiak szerint.

Beáll. > Rendszerfelügyelet > Faxbeállítások

Felh. alapbeállítások

Válassza ki a menüket a kezelőpanelen az alábbiak szerint.

Beállítás > Rendszerfelügyelet > Faxbeállítások > Felh. alapbeállítások

Az ebben a menüben elvégzett beállítások a fax küldéshez használt alapértelmezett beállítások. A beállításokkal kapcsolatos magyarázatokért lásd: **Faxküldési beállítások** Fax üzemmódban.

Kapcsolódó információ

➔ [„Menübeállítások Fax módban“ 130. oldal](#)

Küldési beállítások

Válassza ki a menüket a kezelőpanelen az alábbiak szerint.

Beáll. > Rendszerfelügyelet > Faxbeállítások > Küldési beállítások

Auto. forgatás

A hosszabb oldalával balra az automatikus dokumentumadagolóba vagy lapolvasó üvegre helyezett A4-es méretű eredeti dokumentum A3-as méretű faxként kerül elküldésre. Ha engedélyezi ezt az opciót, igény szerint úgy forgathatja el a képet, hogy A4-es méretben lehessen elküldeni.

Kötegelt küldés

Ha több fax várakozik ugyanarra a címre történő küldésre, akkor ezzel a funkcióval összegyűjtheti őket, hogy egyszerre lehessen a faxokat elküldeni. Egyszerre maximum 5 dokumentumot (összesen maximum 100 oldalt) küldhet el egyszerre. Ezzel a funkcióval az átvitelek számának csökkentésével csökkentheti a kapcsolódási díjakat.

Hibaadatok mentése

Az el nem küldött dokumentumok mentése a nyomtató memóriájába. A dokumentumokat az **Állapotmenü**ből küldheti el újra.

Fogadási beállítások

Válassza ki a menüket a kezelőpanelen az alábbiak szerint.

Beáll. > Rendszerfelügyelet > Faxbeállítások > Fogadási beállítások

Fogadás módja

A fogadás módjának kiválasztása.

DRD

Ha a telefonszolgáltatójánál megkülönböztető csengetés szolgáltatásra fizetett elő, válassza ki a bejövő faxokhoz használni kívánt csengést. Ha megkülönböztető csengetés szolgáltatást használ, amelyet számos különböző telefonszolgáltató biztosít (a szolgáltatás neve vállalatunként eltérő lehet), akkor több telefonszáma is lehet egyetlen telefonvonalon. Minden szám más csengetési mintához van hozzárendelve. Az egyik számot használhatja a hanghívásokhoz, míg egy másik számot a fax hívásokhoz tarthat fenn. Régiótól függően ennél az opciónál a **Be** vagy a **Ki** érték lehet megadva.

Faxolás

Csengetés válaszig

Válassza ki a csengések számát, ami után a nyomtató automatikusan fogadja a faxot.

Távoli fogadás

Ha a nyomtatóhoz csatlakoztatott telefonon fogad egy bejövő fax hívást, a telefonon a kód megadásával kezdheti meg a fax fogadását.

Kimeneti beállítások

Válassza ki a menüket a kezelőpanelen az alábbiak szerint.

Beáll. > Rendszerfelügyelet > Faxbeállítások > Kimeneti beállítások

Faxkimenet

Beállíthatja, hogy a fogadott dokumentumok a bejövő mappában, adattároló eszközön vagy a számítógépen tárolódjanak, vagy továbbításra kerüljenek.

Automatikus kicsinyítés

A fogadott nagy dokumentumokat a papírforrásban lévő papír méretéhez igazítja. A fogadott adatoktól függően a csökkentés nem mindig lehetséges. Ha a funkció ki van kapcsolva, a nagy dokumentumok eredeti méretben, több lapra kerülnek nyomtatásra, vagy üres második oldalt nyomtathat a gép.

Auto. forgatás

A fekvő tájolású A5, B5, A4 vagy Letter méretű fogadott dokumentumok elforgatása a megfelelő papírméret használata érdekében. Ez a beállítás akkor használható, ha két vagy több papírforrás van beállítva a faxnyomtatáshoz a **Papírforrás-beállítások > Beáll. auto. választása** menüpontban, és a papírforrás papírméret-beállításai a következők: A3 és A4, B4 és B5 vagy A4 és A5.

Gyűjtőhalom

A fogadott dokumentumokat az utolsó oldaltól kezdődően nyomtatja (nyomtatás csökkenő sorrendben), hogy a kinyomtatott dokumentumokban megfelelő legyen az oldalak sorrendje. Amikor a nyomtató memóriája kezd megtelni, a funkció nem érhető el.

Nyomt. felfügg. idő

Elsőként a meghatározott időszakban beérkezett dokumentumokat a nyomtató memóriájába anélkül, hogy kinyomtatná őket. A nyomtatás újratekésítéséhez megadott időben a készülék automatikusan kinyomtatja a dokumentumokat. A funkció éjszaka a zajok kizárásához, vagy a bizalmas dokumentumok védelméhez használható, amikor Ön távol van. A funkció használata előtt ellenőrizze, hogy elegendő szabad memória áll-e rendelkezésre. Igény szerint az újratekésítés időpontja előtt is egyenként ellenőrizheti és kinyomtathatja a beérkezett dokumentumokat a **Állapotmenü** használatával.

Továbbítási jelentés

Jelentés nyomtatása egy fogadott dokumentum továbbítása után.

Kép csatol. a jelent.hez

Átviteli jelentés nyomtatása az elküldött dokumentum első oldalának képével. Válassza a **Be (Nagy kép)** opciót az oldal felső részének kicsinyítés nélküli nyomtatásához. Válassza a **Be (Kis kép)** opciót, ha a teljes oldalt úgy szeretné kinyomtatni, hogy az oldal a jelentés mérete szerint legyen kicsinyítve.

Faxolás

Faxnapló auto. nyomt.

A fax napló automatikus nyomtatása. Válassza ki a **Be (Minden 30)** opciót, ha minden 30 befejezett faxfeladat után naplót szeretne nyomtatni. Válassza ki a **Be (Idő)** opciót, ha a naplót egy meghatározott időpontban szeretné kinyomtatni. Ha azonban a fax feladatok száma meghaladja a 30-at, a napló a meghatározott idő előtt nyomtatásra kerül.

Jelentésformátum

Válasszon egy formátumot a fax jelentésekhez a **Protokoll-keresés** lehetőségen kívül. Válassza ki a **Részlet** lehetőséget, ha a hibakódokat is ki szeretné nyomtatni.

Alapbeállítások

Válassza ki a menüket a kezelőpanelen az alábbiak szerint.

Beáll. > Rendszerfelügyelet > Faxbeállítások > Alapbeállítások

Faxolási sebesség

A fax továbbítási sebességének kiválasztása. Gyakori kommunikációs hiba, külföldre/külföldről történő fax küldés/fogadás, vagy IP (VoIP) telefonszolgáltatás használata esetén a **Lassú (9 600 bps)** sebességet javasoljuk.

ECM

Automatikusan kijavítja a telefonvonal zaja által okozott fax továbbítási hibákat (Hibajavító mód). Ha a funkció ki van kapcsolva, nem fogadhat és nem küldhet színes dokumentumokat.

Táracsahang-észlelés

Táracsahang észlelése a tárcsázás megkezdése előtt. Ha a nyomtató PBX-hez (saját, központon keresztüli telefonvonalhoz) vagy digitális telefonvonalhoz csatlakozik, elképzelhető, hogy a nyomtató nem indítja el a tárcsázást. Ilyen esetben állítsa a **Vonaltípus** beállítást a **PBX** lehetőségre. Ha ez nem működik, kapcsolja ki a funkciót. A funkció kikapcsolása miatt azonban elveszhet a fax szám első számjegye és a nyomtató rossz számra küldheti a faxot.

Táracsázási mód

A nyomtatóhoz csatlakoztatott telefonrendszer típusának kiválasztása. Ha a **Pulzus** lehetőség van kiválasztva, átmenetileg átválthatja a tárcsázási módot pulzusról hangra, ha a számok fax képernyőn való megadása közben megnyomja a * gombot („T” bevitele). Régiótól függően elképzelhető, hogy a beállítás nem jelenik meg.

Vonaltípus

A nyomtatóhoz csatlakoztatott vonaltípus kiválasztása. Ha a nyomtatót mellékállomásokat használó környezetben használja, és külső hozzáférési kódra (pl. 0 és 9) van szükség a külső vonal eléréséhez, válassza a **PBX** funkciót, és regisztrálja a hozzáférési kódot. Miután regisztrálta a hozzáférési kódot, külső faxszámra történő fax küldésekor a hozzáférési kód helyett üsse be a # (számjel) karaktert. DSL-modemet vagy termináladaptert használó környezetben a **PBX** -re való átállítás szintén ajánlott.

Fejléc

Adja meg a küldő nevét és fax számát. Ezek a kimenő faxok fejlécében fognak megjelenni. A név maximum 40 karakter, míg a fax szám maximum 20 számjegy lehet.

Biztonsági beállítások

Válassza ki a menüket a kezelőpanelen az alábbiak szerint.

Beáll. > Rendszerfelügyelet > Faxbeállítások > Biztonsági beállítások

Közv. tárcs. korlátoz.

Ha engedélyezi ezt a funkciót, letilthatja a címzett faxszámainak manuális bevitelét, ami lehetővé teszi a kezelő számára, hogy kizárólag a partnerlistáról vagy a küldési előzményekből válassza ki a címzetteket. Válassza ki a **Adja meg kétszer** lehetőséget, hogy a szám manuális bevitelekor a kezelőnek kétszer kelljen megadnia a faxszámot.

Címlista megerősítése

Az átvitel elindítása előtt címzett megerősítő képernyőt jelenít meg.

Beérk. üz. jelszó beáll.

A bejövő üzeneteket jelszó védi, hogy korlátozza a felhasználók beérkezett faxokhoz való hozzáférését. Válassza ki a **Módosítás** lehetőséget a jelszó módosításához, míg a jelszavas védelem megszüntetéséhez válassza ki a **Alaphelyzet** lehetőséget. A jelszó módosításakor és visszaállításakor meg kell adnia az aktuális jelszót.

Bizt. adatok auto törl.

Egy elektromos hiba vagy helytelen működés által okozott váratlan áramkiesésre való felkészüléshez a nyomtató az elküldött és fogadott dokumentumokról ideiglenesen biztonsági másolatokat tárol a memóriában. Ha engedélyezi ezt az opciót, a biztonsági másolatok automatikusan törölve lesznek, miután egy dokumentum küldése vagy fogadása sikeresen lezajlik, és a biztonsági másolatok feleslegessé válnak.

Mentési adatok törlése

Kitörli az összes olyan biztonsági másolatot, amelyek átmenetileg tárolva vannak a nyomtató memóriájában. Futtassa le ezt a funkciót, mielőtt valakinek átadja a nyomtatót vagy leselejtezi azt.

Faxkapcsolat ellenőrzése

Válassza ki a menüket a kezelőpanelen az alábbiak szerint.

Beáll. > Rendszerfelügyelet > Faxbeállítások > Faxkapcsolat ellenőrzése

Leellenőrzi, hogy a nyomtató csatlakoztatva van-e a telefonvonalhoz és készen áll-e a fax átvitelre, majd kinyomtatja az ellenőrzés eredményeit egy A4-es lapra.

Faxbeállító varázsló

Válassza ki a menüket a kezelőpanelen az alábbiak szerint.

Beáll. > Rendszerfelügyelet > Faxbeállítások > Faxbeállító varázsló

Alapvető fax beállítások elvégzése a képernyőn megjelenő utasítások segítségével. További részletekért tekintse meg az alapvető faxbeállításokat részletező oldalt.

A tinta feltöltése és a karbantartódobozok cseréje

A maradék tinta és a karbantartódoboz állapotának ellenőrzése

A hozzávetőleges tintaszinteket a számítógépről ellenőrizheti.

Ha meg akar győződni a hátralévő tinta tényleges mennyiségéről, ellenőrizze vizuálisan a tintaszinteket a nyomtató összes tartályában.

A kezelőpanelen vagy a számítógépen ellenőrizheti a karbantartódoboz körülbelüli hasznos élettartamát.

A karbantartódoboz állapotának ellenőrzése - Vezérlőpult

1. Nyomja meg a vezérlőpulton az **i** gombot.
2. Válassza a **Nyomtatóadatok** lehetőséget.

Megjegyzés:

A jobb oldali indikátor a karbantartódobozban elérhető helyet jelöli.

A maradék tinta és a karbantartódoboz állapotának ellenőrzése - Windows

1. Nyissa meg a nyomtatómeghajtó ablakát.
2. Kattintson a **EPSON Status Monitor 3** lehetőségre a **Karbantartás** lapon.


Megjegyzés:

Ha az **EPSON Status Monitor 3** funkció nincs engedélyezve, kattintson a **Kiegészítő beállítások** lehetőségre a **Karbantartás** fülön, majd jelölje ki az **Az EPSON Status Monitor 3 engedélyezése** lehetőséget.

Kapcsolódó információ

➔ [„Windows nyomtató-illesztőprogram“ 166. oldal](#)

A maradék tinta és a karbantartódoboz állapotának ellenőrzése — Mac OS

1. Válassza a **Rendszerbeállítások** elemet az  menü > **Nyomtatók és lapolvasók** (vagy **Nyomtatás és lapolvasás, Nyomtatás és faxolás**) menüpontban, majd válassza ki a nyomtatót.
2. Kattintson az **Beállítások és kellékanyagok** > **Segédprogram** > **Nyomtató segédprogram megnyitása** lehetőségre.

A tinta feltöltése és a karbantartódobozok cseréje

3. Kattintson a(z) **EPSON Status Monitor** elemre.

Tintapalack-kódok

Az Epson eredeti Epson tintapalackok használatát javasolja. Az Epson által nyújtott garancia nem terjed ki azokra a károkra, amelyeket az itt megadottaktól eltérő tinták használata okoz. Ide értendő minden olyan eredeti Epson-tinta, amely nem ehhez a nyomtatóhoz készült, illetve a más gyártók által forgalmazott tinták is.

Egyéb termékek, melyeket nem az Epson gyártott, olyan károkat okozhatnak, amire nem érvényes az Epson garanciája, és bizonyos körülmények között a nyomtató viselkedése is kiszámíthatatlanná válhat.

Az eredeti Epson tintapalackok kódjai alább olvashatók.

BK: Black (Fekete)	C: Cyan (Cián)	M: Magenta (Bíbor)	Y: Yellow (Sárga)
774	664	664	664



Fontos:

Ha az itt megadottaktól eltérő, eredeti Epson-tintát használ, az olyan károkat okozhat, amire nem érvényes az Epson garanciája.

Megjegyzés:

- A tintapalack kódjai területként változhatnak. Az Ön területére vonatkozó helyes kódokról az Epson ügyfélszolgálatánál érdeklődhet.
- Az európai felhasználók tekintsek meg a következő weboldalt az Epson-tintapalackok kapacitásával kapcsolatos információkért.
<http://www.epson.eu/pageyield>

Kapcsolódó információ

- ➔ „Technikai támogatási webhely“ 239. oldal

A tintapalackok kezelésével kapcsolatos óvintézkedések

A tinta feltöltése előtt olvassa el a következő utasításokat.

A kezelésre vonatkozó óvintézkedések

- Olyan tintapalackokat használjon, melyeken ennek a nyomtatónak a kódja szerepel.
- Ennél a nyomtatónál óvatosan kell bánnia a festékkel. A tinta kifröccsenhet, amikor betölti vagy újratölti a tintatartályokba. Ha a tinta a ruhájára vagy használati tárgyaira kerül, lehet, hogy nem jön ki.
- A tintapalackokat normál szobahőmérsékleten, közvetlen napfénytől óvva tárolja.
- Az Epson azt ajánlja, hogy a tintapalackokat a csomagolásra nyomtatott dátum előtt használja fel.
- A tintapalackokat ugyanolyan környezeti körülmények között tárolja, mint a nyomtatót.

A tinta feltöltése és a karbantartódobozok cseréje

- ❑ Ha egy tintapalackot a zárófólia eltávolítása után tárol vagy szállít, ne döntse oldalra a palackot, és ne tegye ki erőhatásnak vagy hőmérséklet-ingadozásnak. Különben a tinta kifolyhat, még akkor is, ha a kupakja jó erősen rá van csavarva. Ügyeljen arra, hogy a tintapalack függőleges helyzetben legyen, amikor jó erősen rácsavarja a kupakot, és próbálja meggátolni, hogy a palack szállítása közben kifolyjon a tinta.
- ❑ Ha egy tintapalackot hideg tárolóhelyről hoz be, várja meg, hogy szobahőmérsékleten felmelegedjen, és csak legalább három óra eltelte után kezdje el használni.
- ❑ Addig ne bontsa fel a tintapalackokat, amíg nem akarja vele feltölteni a tintatartályt. A tintapalack a megbízhatóság érdekében vákuumcsomagolt. Ha egy tintapalackot a felhasználás előtt sokáig felbontva hagy, a nyomtatásra már lehet, nem lesz alkalmas.
- ❑ Szemrevételezéssel ellenőrizze a tintaszinteket a tintatartályokban. Ha tovább folytatja a nyomtatást, amikor a tinta kifogyott, azzal károsíthatja a nyomtatót. Az Epson azt ajánlja, hogy tölts fel a tintatartályt a felső vonalig, amikor a nyomtató nem működik, hogy a tintaszint ismét megfelelő legyen.
- ❑ A kiváló nyomtatási minőség fenntartása és a nyomtatófej megóvása érdekében egy kis biztonsági tintamennyiség marad még a tintatartályban, amikor a nyomtató jelzi, hogy ideje feltölteni a tartályt. Az említett hozamok nem tartalmazzák ezt a tartalék mennyiséget.
- ❑ Ha azt szeretné, hogy a nyomtatási eredmény optimális legyen, akkor legalább évente egyszer tölts fel a tintatartályokat a felső vonalig.
- ❑ Ugyan a tintapalackok tartalmazhatnak újrafelhasznált anyagokat, ez nem befolyásolja a nyomtató funkcióit vagy működését.
- ❑ A tintapalackok műszaki adatai és megjelenése előzetes bejelentés nélkül is változhat a termékfejlesztés eredményeképpen.
- ❑ A kinyomtatható lapok száma függ a nyomtatandó képektől, a használt papírtípustól, a nyomtatás gyakoriságától és a környezeti feltételektől, például a hőmérséklettől.

Tinta fogyasztás

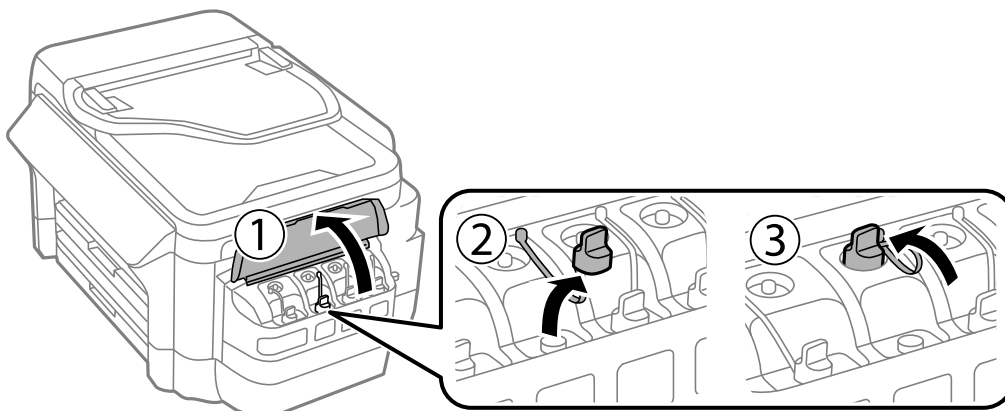
- ❑ A nyomtatófej optimális teljesítményének fenntartása miatt némi festék felhasználásra kerül minden tintatartályból a nyomtatáson kívül a karbantartási műveletek, így pl. a nyomtatófej tisztítása során is.
- ❑ Monokróm vagy szürkeárnyalatos nyomtatás esetén a papírtípus vagy nyomtatási minőség beállításaitól függően a készülék lehet, hogy színes tintát használ fekete helyett. Ennek az oka, hogy a fekete szín létrehozásához színes tintát használ.
- ❑ A nyomtatóhoz kapott festék a tintapalackokban a kezdeti beállítás során részben felhasználásra kerül. A magas minőségű nyomatok készítése érdekében a nyomtatófej teljesen feltöltésre kerül tintával a nyomtatóban. Ez az egyszeri folyamat elfogyaszt némi festéket, ezért ezekkel a palackokkal kicsit kevesebb oldalt tud majd kinyomtatni, mint a következő tintapalackokkal.

A tintatartályok feltöltése

1. Lépjen be a **Beállítás** menübe a kezdőképernyőről.
2. Válassza a következőt: **Karbantartás > Tintaszintek visszaállítása**.
3. Nyomja meg a **Tov.** elemet.

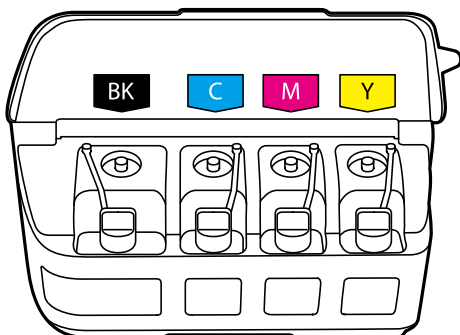
A tinta feltöltése és a karbantartódobozok cseréje

4. Nyissa fel a festéktartály egység fedelét, majd távolítsa el a festéktartály kupakját. Miután eltávolította a kupakot, tegye a tintatartály kiálló részére az alábbi ábrán látható 3-as jelzés szerint.

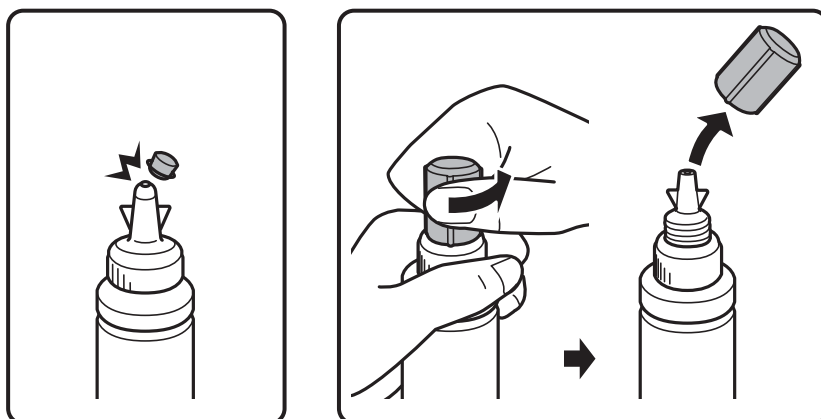


Fontos:

- Ügyeljen arra, hogy ne öntse mellé a tintát.
- Ügyeljen arra, hogy a tintatartály színe és a beletöltendő festék színe megegyezzen.



5. Pattintsa le a kupak tetejét, és csavarja le a festékpalack kupakját.

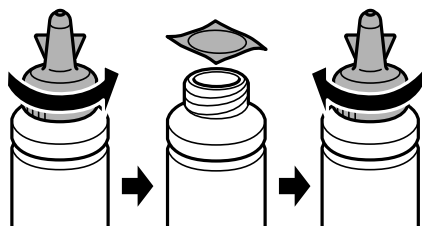


Megjegyzés:

- A tintapalackok kialakítása a gyártási dátumtól és a vásárlás helyétől függően változó lehet.
- A kupak tetejét vagy a kupakfedelel ne dobja ki. Ha marad még tinta a tintapalackban a tartály feltöltése után, a kupak tetejével vagy a kupakfedéllel lezárhatja a tintapalack kupakját.

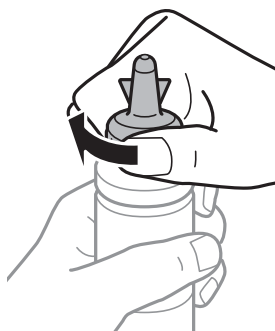
A tinta feltöltése és a karbantartódobozok cseréje

6. Csavarja le a festékalack kupakját, távolítsa el a zárófoliát a palackról, majd tegye vissza a kupakot.

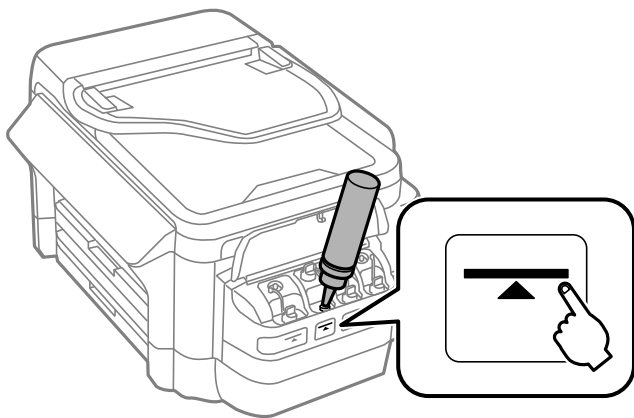


! **Fontos:**

A tintapalack kupakját jó szorosan rögzítse, különben a tinta kifolyhat.



7. Töltse fel a tintatartályt a megfelelő színű festékkel a tintatartályon látható felső vonalig.



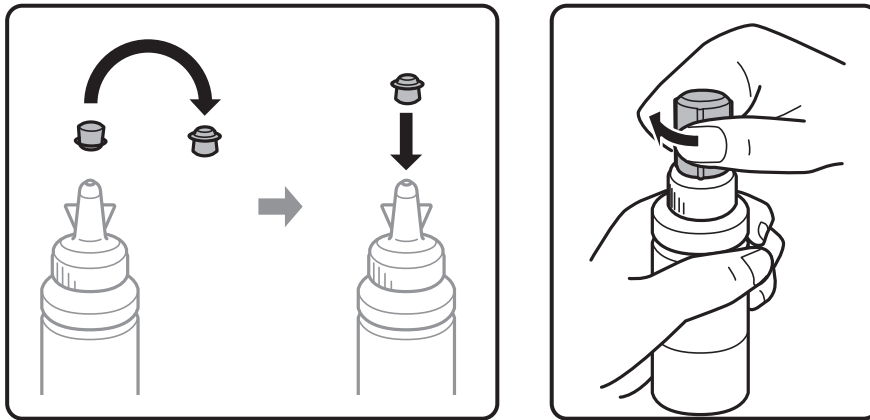
! **Fontos:**

Előfordulhat, hogy nehezen látja majd a tartály belsejében. A tintatartály feltöltésekor legyen óvatos, hogy lehetőleg ne folyjon ki tinta a tartály bemeneténél.

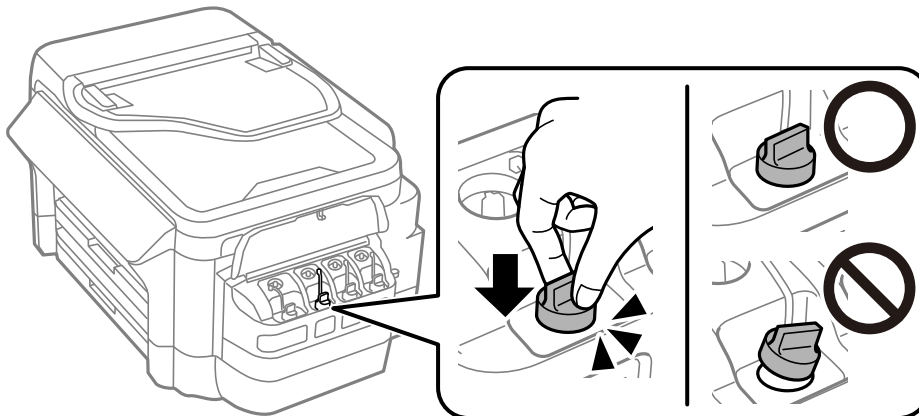
A tinta feltöltése és a karbantartódobozok cseréje

Megjegyzés:

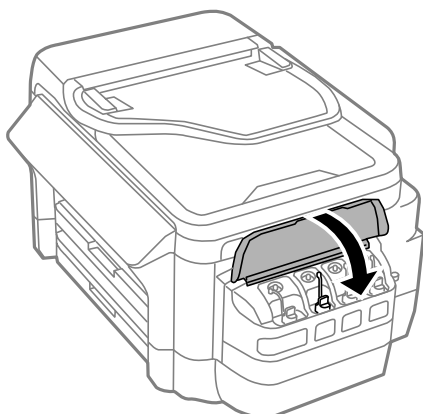
Ha marad még tinta a tintapalackban, miután feltöltötte a tartályt a felső vonalig, jó szorosan rögzítse a kupak tetejét vagy a kupakfedelelet, majd tegye el a tintapalackot függőlegesen tárolva későbbi felhasználás céljából.



8. Stabilan zárja vissza a tintatartály kupakját.



9. Zárja vissza a tintatartály egység fedelét.



10. Válassza ki az újratöltött színt, majd nyomja meg a **Kész** elemet.

A tinta feltöltése és a karbantartódobozok cseréje

11. Hagyja jóvá az üzenetet, majd nyomja meg az OK gombot.

Megjegyzés:

A tintaszintek alapértékre történő visszaállítása akkor is lehetséges, ha nem a felső vonalig töltötte fel a tintát. Ne feledje, hogy amennyiben visszaállítja alapértékre a tintaszinteket, az eltérést okozhat a hozzávetőleges tintaszintek és a tényleges tintaszintek között. Ha szeretné, hogy a nyomtató a legoptimálisabb állapotban működjön, akkor a felső vonalig töltsse fel a tintatartályokat, majd állítsa vissza alapértékre a tintaszinteket.

Kapcsolódó információ

- ➔ „Tintapalack-kódok“ 138. oldal
- ➔ „A tintapalackok kezelésével kapcsolatos óvintézkedések“ 138. oldal

Karbantartódoboz kód

Az Epson eredeti Epson karbantartódoboz használatát javasolja.

Az eredeti Epson karbantartódoboz kódja alább olvasható.

T6711

A karbantartódoboz kezelésével kapcsolatos óvintézkedések

A karbantartódoboz cseréje előtt olvassa el a következő utasításokat.

- Ne érintse meg a karbantartódoboz oldalán lévő zöld chipet. Ellenkező esetben problémák jelentkezhetnek nyomtatáskor.
- Ne döntse meg a használt karbantartódobozt, amíg le nem zárta a műanyag tasakot, melybe belehelyezte. Ellenkező esetben a tinta kiszivároghat.
- A karbantartódobozt ne tegye ki közvetlen napfénynek.
- Ne helyezze át a karbantartódobozt nyomtatás közben, mert az tintaszivárgást okozhat.
- Nem használja újra a már kiszerezelt és hosszabb ideig külön tárolt karbantartódobozt. A dobozban lévő tinta besűrűsödhet és a doboz több tintát nem tud elnyelni.
- Ne távolítsa el a karbantartó dobozt, csak ha cseréli azt, mert a tinta kiszivároghat.

A karbantartódoboz cseréje

Néhány nyomtatási ciklus során kis mennyiségű, felesleges tinta gyűlik össze a karbantartódobozban. Hogy megakadályozza a tinta szivárgását a karbantartódobozból, a nyomtató úgy lett megtervezve, hogy a nyomtatás leálljon ha a karbantartódoboz eléri a szivárgási kapacitásának határát. A kinyomtatott oldalak számától, a kinyomtatott anyagok típusától és a nyomtató által elvégzett tisztítási műveletek számától függ, hogy erre szükség van-e, és ha igen, milyen gyakran. Cserélje ki a karbantartódobozt, ha azt a rendszer kéri. Az Epson Status Monitor, az LCD kijelző vagy a vezérlőpulton található fények segítséget nyújtanak abban, hogy tudja, mikor szükséges ennek az alkatrésznek a cseréje. A doboz cseréjének szükségessége nem jelenti azt, hogy a nyomtató meghibásodott. Az Epson által vállalt garancia nem terjed ki a csere költségére. Ez egy felhasználó által cserélhető alkatrész.

A tinta feltöltése és a karbantartódobozok cseréje

Megjegyzés:

Ha a karbantartódoboz megtelt, a tintaszivárgás elkerülése érdekében a karbantartódoboz cseréjéig nem végezhet nyomtatási feladatot. Azonban olyan műveleteket továbbra is elvégezhet, mint a faxok küldése és mentése külső USB eszközre.

1. Vegye ki az új karbantartódobozt a csomagolásból.



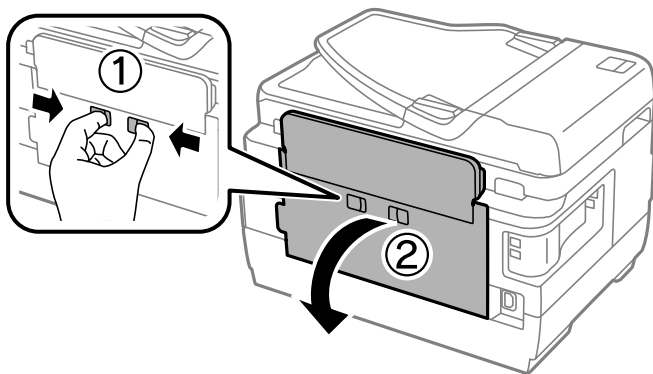
Fontos:

Ne érintse meg a karbantartódoboz oldalán lévő zöld chipet. Ellenkező esetben problémák jelentkezhetnek nyomtatáskor.

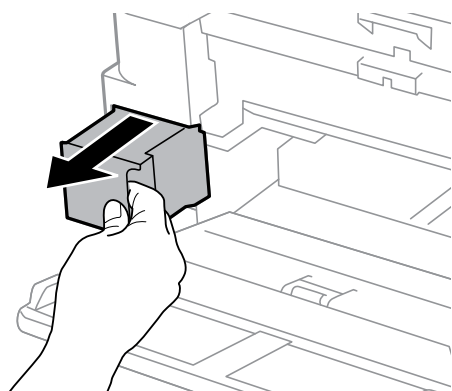
Megjegyzés:

Az új karbantartódobozhoz egy átlátszó zacskót mellékelünk, amelyben elhelyezheti az elhasznált karbantartódobozt.

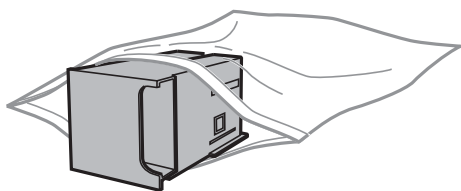
2. Nyissa fel az 1. hátsó fedél egységet.



3. Távolítsa el a használt karbantartódobozt.



4. Tegye a használt karbantartódobozt az átlátszó zacskóba, melyet az új karbantartódobozhoz kapott, és zárja le.



A tinta feltöltése és a karbantartódozók cseréje



Fontos:

Ne döntse meg a használt karbantartódozót, amíg le nem zárta a műanyag tasakot, melybe belehelyezte. Ellenkező esetben a tinta kiszivároghat.

5. Helyezze be teljesen az új karbantartódozót a nyomtatóba.
6. Zárja be az 1. hátsó fedél egységet.

Kapcsolódó információ

- ➔ [„Karbantartódozoz kód“ 143. oldal](#)
- ➔ [„A karbantartódozoz kezelésével kapcsolatos óvintézkedések“ 143. oldal](#)

A nyomtató karbantartása

A nyomtatófej ellenőrzése és tisztítása

Ha a fúvókák el vannak tömődve, a nyomatok halványak lesznek, csíkozódás, vagy nem várt színek jelennek meg. Ha nyomtatási minőség romlik, használja a fúvóka-ellenőrző funkciót, és ellenőrizze, hogy a fúvókák el vannak-e tömődve. Ha el vannak tömődve, tisztítsa meg a nyomtatófejet.



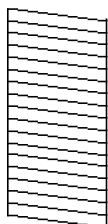
Fontos:

- Fejlesztítés közben ne nyissa fel a lapolvasó egységet, és ne kapcsolja ki a nyomtatót. Ha a fejlesztítés még nem fejeződött be, akkor lehet, hogy nem fog tudni nyomtatni.
- Mivel a nyomtatófej tisztításához egy kevés tinta szükséges, csak akkor tisztítsa a nyomtatófejet, ha a nyomtatási minőség romlik.
- Ha a festékszint alacsony, akkor elképzelhető, hogy nem fogja tudni megtisztítani a nyomtatófejet. Készítsen elő egy új tintapalackot.
- Ha a nyomtatási minőség a fúvóka-ellenőrzés és három fejlesztítés után sem javul, várjon legalább 12 órát nyomtatás nélkül, majd indítsa el ismét a fúvóka-ellenőrzést, és szükség esetén ismétlje meg a fejlesztítést. Azt javasoljuk, hogy kapcsolja ki a nyomtatót. Ha a nyomtatási minőség nem javul, vegye fel a kapcsolatot az Epson szakembereivel.
- A nyomtatófej kiszáradásának elkerülése érdekében ne húzza ki a nyomtatót a konnektorból, amikor a nyomtató be van kapcsolva.

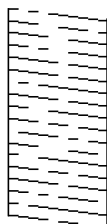
A nyomtatófej ellenőrzése és tisztítása – Vezérlőpult

1. Töltsön be sima, A4-es papírt a 1. papírkazetta egységbe.
2. Lépjen be a **Beállítás** menübe a kezdőképernyőről.
3. Válassza a következőt: **Karbantartás > Fúvóka-ellenőrzés**.
4. A fúvóka ellenőrző minta nyomtatásához kövesse a képernyőn megjelenő utasításokat.
5. Ellenőrizze a nyomtatott mintát. Ha törött sorok vagy hiányzó szegmensek láthatók az „NG” mintának megfelelően, lehetséges, hogy a nyomtatófej fúvókái eltömődtek. Menjen a következő lépésre. Ha nem lát törött sorokat vagy hiányzó szegmenseket a „OK” mintának megfelelően, a fúvókák nem tömődtek el. Zárja be a fúvókaellenőrző funkciót.

OK



NG



A nyomtató karbantartása

Megjegyzés:

A tesztminták készüléktípusonként eltérhetnek.

6. Válassza a **A nyomtatófej tisztítása** lehetőséget.
7. A fűvóka ellenőrzésének eredményétől függően válasszon egyet az alábbi lehetőségek közül.
 - Összes szín:** Amikor a hiba minden szín mintájában megtalálható (BK, Y, M és C)
 - Összes szín a fekete kivételével:** Amikor a hiba a feketét kivéve minden szín mintájában megtalálható (Y, M, és C)
 - Csak fekete:** Amikor a hiba csak a fekete mintában található (BK)
8. Ha a nyomtató befejezte a tisztítást, nyomtassa ki ismét a fűvóka-ellenőrző mintázatot. Addig ismétlje a tisztítást és a minta a nyomtatását, amíg minden sor teljesen kinyomtatásra nem kerül.

Kapcsolódó információ

➔ [„Papír betöltése Papírkazetta használata esetén“ 48. oldal](#)

A nyomtatófej ellenőrzése és tisztítása - Windows


1. Töltsön be sima, A4-es papírt a 1. papírkazetta egységbe.
2. Nyissa meg a nyomtatómeghajtó ablakát.
3. Kattintson a **Fűvókák ellenőrzése** lehetőségre a **Karbantartás** lapon.
4. Kövesse a képernyőn megjelenő utasításokat.

Kapcsolódó információ

➔ [„Papír betöltése Papírkazetta használata esetén“ 48. oldal](#)

➔ [„Windows nyomtató-illesztőprogram“ 166. oldal](#)

A nyomtatófej ellenőrzése és tisztítása — Mac OS

1. Töltsön be sima, A4-es papírt a(z) 1. papírkazetta egységbe.
2. Válassza a **Rendszerbeállítások** elemet az  menü > **Nyomtatók és lapolvasók** (vagy **Nyomtatás és lapolvasás, Nyomtatás és faxolás**) menüpontban, majd válassza ki a nyomtatót.
3. Kattintson az **Beállítások és kellékanyagok** > **Segédprogram** > **Nyomtató segédprogram megnyitása** lehetőségre.
4. Kattintson a(z) **Fűvókák ellenőrzése** elemre.
5. Kövesse a képernyőn megjelenő utasításokat.

Kapcsolódó információ

➔ [„Papír betöltése Papírkazetta használata esetén“ 48. oldal](#)

A tinta cseréje a tintaszállító csőben

Ha egy-két hónapig nem használta a nyomtatót, és csikozódást vagy hiányzó színeket észlel a nyomatokon, akkor elképzelhető, hogy a probléma megoldásához ki kell cserélnie a festéket a tintaszállító csövekben. A **Erőteljes tinta öblítés** segédprogram lehetővé teszi, hogy lecserélje a festéket a tintaszállító csövekben.

**Fontos:**

- Ez a funkció nagyon sok tintát igényel. A funkció használata előtt ellenőrizze, hogy elegendő tinta áll-e rendelkezésre a nyomtató tintatartályaiban. Ha nincs elég tinta, töltsse fel a tintatartályokat.
- Ezzel a funkcióval a karbantartódoboz hamarabb eléri kapacitásának felső korlátját. Ha a karbantartódoboz eléri szívárgási kapacitásának határát, cserélje ki a karbantartódobozt.
- A Erőteljes tinta öblítés segédprogram használata után kapcsolja ki a nyomtatót, és várjon legalább 12 órát. Ez a funkció 12 óra elteltével javítja a nyomtatási minőséget, azonban az utolsó használatot követő 12 órán belül nem lehet újra használni. Ha továbbra sem tudja megoldani a problémát a fenti módszerekkel sem, vegye fel a kapcsolatot az Epson ügyfélszolgálatával.

Kapcsolódó információ

➔ [„A karbantartódoboz cseréje“ 143. oldal](#)


A tinta cseréje a tintaszállító csövekben - Windows

1. Nyissa meg a nyomtatómeghajtó ablakát.
2. Kattintson a **Erőteljes tinta öblítés** lehetőségre a **Karbantartás** lapon.
3. Kövesse a képernyőn megjelenő utasításokat.

Kapcsolódó információ

➔ [„Windows nyomtató-illesztőprogram“ 166. oldal](#)

A tinta cseréje a tintaszállító csövekben — Mac OS

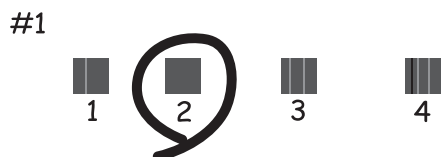
1. Válassza a **Rendszerbeállítások** elemet a(z)  menü > **Nyomtatók és lapolvasók** (vagy **Nyomtatás és beolvasás, Nyomtatás és faxolás**) menüpontban, majd válassza ki a nyomtatót.
2. Kattintson az **Beállítások és kellékanyagok** > **Segédprogram** > **Nyomtató segédprogram megnyitása** lehetőségre.
3. Kattintson a(z) **Erőteljes tinta öblítés** elemre.
4. Kövesse a képernyőn megjelenő utasításokat.

Nyomtatófej igazítása

Ha a függőleges vonalak elcsúszását vagy a képek elmosódását tapasztalja, végezze el a nyomtatófej igazítását.

A nyomtatófej igazítása – Vezérlőpult

1. Töltsön be sima, A4-es papírt a 1. papírkazetta egységbe.
2. Lépjen be a **Beállítás** menübe a kezdőképernyőről.
3. Válassza a **Karbantartás > Nyomtatófej-igazítás** lehetőséget.
4. Válassza ki a **Függőleges igazítás** vagy **Vízszintes igazítás** lehetőséget, majd kövesse a képernyőn megjelenő utasításokat az igazítási minta kinyomtatásához.
 - Függőleges igazítás: Akkor válassza ezt az opciót, ha a nyomatok homályosak, vagy a függőleges vonalak elcsúsznak.
 - Vízszintes igazítás: Akkor válassza ezt az opciót, ha egyenlő távolságonként vízszintes csíkok jelennek meg.
5. A nyomtatófej igazításához kövesse a képernyőn megjelenő utasításokat.
 - Függőleges igazítás: Keresse meg és adja meg a legegyenletesebb minta számát.



- Vízszintes igazítás: Keresse meg és adja meg a legkevésbé elkülönülő és átfedésben lévő minta számát.



Megjegyzés:

A tesztminták készüléktípusonként eltérhetnek.

A nyomtató karbantartása

Kapcsolódó információ

➔ „Papír betöltése Papírkazetta használata esetén“ 48. oldal

A papír útvonalának tisztítása az elkenődött tinta eltávolításához

Ha a kinyomtatott oldalak elkenődtek vagy kopottak, tisztítsa meg a görgőt belül.



Fontos:

Ne használjon törlőkendőt a nyomtató belsejének tisztításához. A nyomtatófej fűvókái eltömődhetnek a rongyból származó anyagdarabokkal.

1. Töltsön be A3-as méretű normál papírt abba a papírforrásba, amelyet meg szeretne tisztítani.
2. Lépjen be a **Beáll.** menübe a főképernyőről.
3. Válassza a **Karbantartás > Papírvezető tisztítása** elemet.
4. Válassza ki a papírforrást, majd kövesse a képernyőn megjelenő utasításokat a papírvezető tisztításához.

Megjegyzés:

Ismételje meg a folyamatot, amíg a papíron már nem kenődik el a tinta. Ha a kinyomtatott oldalak továbbra is elkenődtek vagy kopottak, tisztítsa meg a többi papírforrást is.

Kapcsolódó információ

➔ „Papír betöltése Papírkazetta használata esetén“ 48. oldal

Az automatikus dokumentumadagoló tisztítása

Ha az ADF-ből származó másolatok vagy beszkenvelt képek elmosódottak vagy az eredetik nem megfelelően kerülnek behúzásra ADF-be, tisztítsa meg az ADF-et.

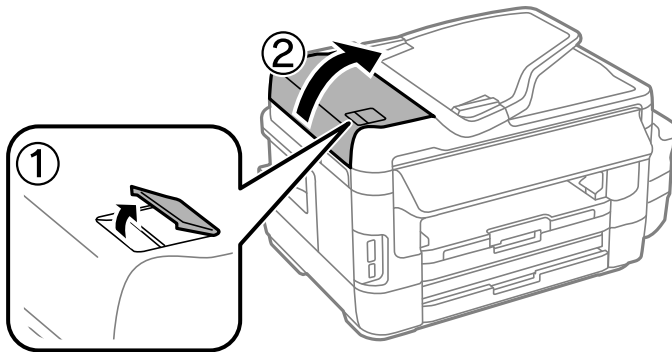


Fontos:

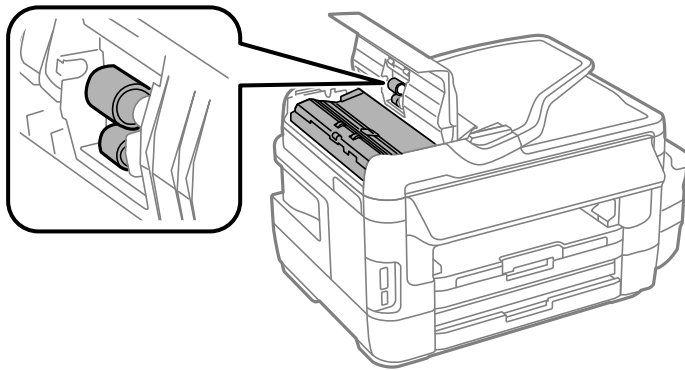
A nyomtató tisztításához soha ne használjon alkoholt vagy oldószert. Ezek a vegyszerek károsíthatják a nyomtatót.

A nyomtató karbantartása

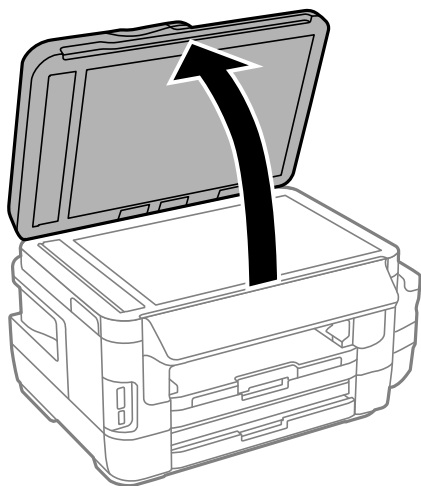
1. Nyissa fel az ADF fedelét.



2. Használjon puha, száraz, tiszta ruhát a görgők és az automatikus dokumentumadagoló belsejének megtisztításához.

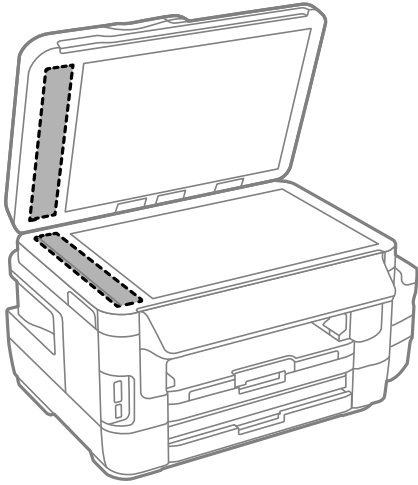


3. Nyissa ki a dokumentumfedelelet.



A nyomtató karbantartása

4. Tisztítsa meg az ábrán látható alkatrészt.



Megjegyzés:

- Ha az üvegre zsírfolt vagy más nehezen eltávolítható anyag kerül, kevés üvegtisztítóval és puha ronggyal tisztítsa meg. Teljesen törölje le róla a folyadékot.
- Ne nyomja meg túl erősen az üvegfelületet.
- Ügyeljen arra, hogy ne karcolja vagy sértse meg az üveg felületét. Ha megsérül az üvegfelület, romolhat a lapolvasás minősége.

A Szkennerüveg tisztítása

Ha a másolatokon vagy a beolvasott képeken el van kenődve a tinta vagy kopás nyoma látszik, akkor tisztítsa meg a szkennerrüveget.

 **Figyelem!**

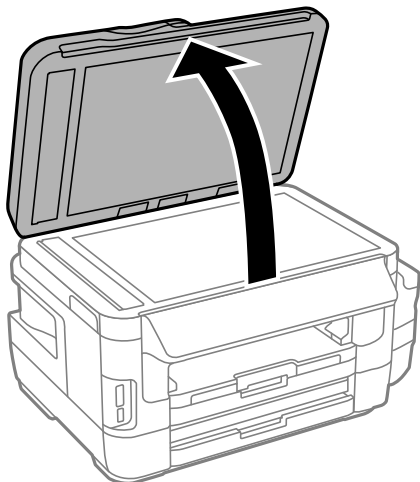
Ügyeljen arra, hogy kezét vagy az ujjait ne hagyja a dokumentumfedél alatt, amikor azt kinyitja vagy lecsukja. Ellenkező esetben megsérülhet.

 **Fontos:**

A nyomtató tisztításához soha ne használjon alkoholt vagy oldószert. Ezek a vegyszerek károsíthatják a nyomtatót.

A nyomtató karbantartása

1. Nyissa ki a dokumentumfedelelet.



2. A szkennerrüveg tisztításához használjon puha, száraz, tiszta ruhát.

Megjegyzés:

- Ha az üvegre zsírfolt vagy más nehezen eltávolítható anyag kerül, kevés üvegtisztítóval és puha ronggyal tisztítsa meg. Teljesen törölje le róla a folyadékot.
- Ne nyomja meg túl erősen az üvegfelületet.
- Ügyeljen arra, hogy ne karcolja vagy sértse meg az üveg felületét. Ha megsérül az üvegfelület, romolhat a lapolvasás minősége.

A nyomtatóba adagolt lapok számának ellenőrzése

Ellenőrizheti a nyomtatóba adagolt lapok számát.

A nyomtatóba adagolt lapok számának ellenőrzése - vezérlőpult

Az információ a fúvóka-ellenőrző mintázattal együtt kerül nyomtatásra.

1. Töltsön be sima, A4-es papírt a 1. papírkazetta egységbe.
2. Lépjen be a **Beállítás** menübe a kezdőképernyőről.
3. Válassza a **Karbantartás > Fúvóka-ellenőrzés** lehetőséget.
4. A fúvóka ellenőrző minta nyomtatásához kövesse a képernyőn megjelenő utasításokat.

Kapcsolódó információ

➔ „Papír betöltése Papírkazetta használata esetén“ 48. oldal

A nyomtatóba adagolt lapok számának ellenőrzése - Windows

1. Nyissa meg a nyomtatómeghajtó ablakát.


A nyomtató karbantartása

2. Kattintson a **A nyomtató és a beállítások adatai** lehetőségre a **Karbantartás** lapon.

Kapcsolódó információ

➔ „Windows nyomtató-illesztőprogram“ 166. oldal

A nyomtatóba adagolt lapok számának ellenőrzése — Mac OS

1. Válassza a **Rendszerbeállítások** elemet a(z)  menü > **Nyomtatók és lapolvasók** (vagy **Nyomtatás és beolvasás, Nyomtatás és faxolás**) menüpontban, majd válassza ki a nyomtatót.
2. Kattintson az **Beállítások és kellékanyagok** > **Segédprogram** > **Nyomtató segédprogram megnyitása** lehetőségre.
3. Kattintson a(z) **Printer and Option Information** elemre.

Energiatakarékosság

A nyomtató alvó üzemmódba lép vagy automatikusan kikapcsol, ha nem végez semmilyen műveletet egy beállított ideig. Beállíthatja az energiagazdálkodás alkalmazását megelőző időt. Az idő növelése befolyásolja a termék energiahatékonyágát. Kérjük, minden módosítás előtt gondoljon a környezetére.

A vásárlás helyétől függően a nyomtatónak lehet olyan funkciója, amely ezt automatikusan kikapcsolja, ha a készülék 30 percig nem csatlakozik a hálózathoz.

Energiatakarékosság – Vezérlőpult

1. Válassza ki a főképernyőn a **Beállítás**, majd a **Rendszerfelügyelet** elemet.
2. Válassza a **Általános beállítások** lehetőséget.
3. Tegye az alábbiak egyikét.
 - Válassza ki az **Elalv. időzítő** vagy **Kikapcs. beáll.** > **Kikapcsolás, ha nem aktív** vagy **Kikapcsolás, ha nem csatlakozik** lehetőséget, majd adja meg a beállításokat.
 - Válassza ki a **Elalv. időzítő** vagy **Kikapcsolási időzítő** lehetőséget, majd végezze el a beállításokat.

Megjegyzés:

A vásárlás helyétől függően a **Kikapcs. beáll.** vagy a **Kikapcsolási időzítő** funkció áll rendelkezésre az Ön által megvásárolt készüléken.

Menübeállítások Beállítás módban

Ha kiválasztja a **Beállítás** lehetőséget a kezelőpanel főképernyőjén, nyomtatóbeállításokat adhat meg, illetve nyomtatókarbantartást végezhet.

Karbantartó doboz szervizelési élettartama

Válassza ki a menüket a kezelőpanelen az alábbiak szerint.

Beállítás > Karbantartó doboz szervizelési élettartama

A karbantartódoboz körülbelüli élettartamát jeleníti meg. Ha egy felkiáltójel jelenik meg, a karbantartódoboz már majdnem megtelt. Ha egy x ikon jelenik meg, a karbantartódoboz megtelt.

Kapcsolódó információ

➔ „A karbantartódoboz cseréje“ 143. oldal

A Karbantartás menü elemei

Válassza ki a menüket a kezelőpanelen az alábbiak szerint.

Beállítás > Karbantartás

Fúvóka-ellenőrzés

Minta nyomtatása annak ellenőrzésére, hogy a nyomtatófej fúvókái nem tömődtek-e el.

Nyomtatófej tisztítása

Megtisztítja a nyomtatófej eltömődött fúvókáit.

Tintaszintek visszaállítása

A tintatartály újratöltésekor visszaállítja a tintaszintet 100%-ra.

Nyomtatófej-igazítás

Beállítja a nyomtatófejet a nyomtatási minőség javításához.

Ha a nyomatok homályosak, vagy a szöveg és a sorok elcsúsznak, indítsa el a **Függőleges igazítás** funkciót.

Ha a nyomatokon egyenlő távolságonként vízszintes csíkok jelennek meg, indítsa el a **Vízszintes igazítás** funkciót.

Vastag papír

Csökkenti az elkenődést nyomtatás közben. Csak akkor engedélyezze ezt a funkciót, ha a tinta elkenődik a nyomatokon, ugyanis a funkció használatakor jelentősen lecsökkenhet a nyomtatási sebesség.

Menübeállítások Beállítás módban

Papírvezető tisztítása

Akkor használja ezt a funkciót, ha a belső hengereken lévő tintafoltok tisztításához üres papírt tölt be, vagy ha papírbetöltési probléma lép fel.

Vegye ki a papírt

Akkor használja ezt a funkciót, ha az elakadt papír eltávolítása után papírdarabok maradnak a nyomtatóban.

Kapcsolódó információ

- ➔ „A nyomtatófej ellenőrzése és tisztítása“ 146. oldal
- ➔ „Nyomtatófej igazítása“ 149. oldal
- ➔ „A tintatartályok feltöltése“ 139. oldal
- ➔ „A papír útvonalának tisztítása az elkenődött tinta eltávolításához“ 150. oldal
- ➔ „Az elakadt papír eltávolítása a nyomtató belsejéből“ 183. oldal

A Papírbeállítás menü elemei

Válassza ki a menüket a kezelőpanelen az alábbiak szerint.

Beállítás > Papírbeállítás

Válassza ki a papírforrásba betöltött papír méretét és típusát.

Kapcsolódó információ

- ➔ „Papír betöltése“ 45. oldal

A Állapotjelen.nyomt. menü elemei

Válassza ki a menüket a kezelőpanelen az alábbiak szerint.

Beállítás > Állapotjelen.nyomt.

Konfigurációs állapotjelentés

Az aktuális nyomtató állapotot és beállításokat megjelenítő összesítő nyomtatása.

Kellék-állapotjelentés

A fogyóeszközök állapotát megjelenítő összesítő nyomtatása.

Használati előzménylap

A nyomtató előzményeit megjelenítő összesítő nyomtatása.

A Hálózat állapota menü elemei

Válassza ki a menüket a kezelőpanelen az alábbiak szerint.

Beállítás > Hálózat állapota

Wi-Fi/Hálózat állapota

Az aktuális hálózati beállítások megjelenítése vagy nyomtatása.

Wi-Fi Direct állapota

A Wi-Fi Direct aktuális beállításainak megjelenítése vagy kinyomtatása.

E-mail szerver állapota

Az e-mail szerver aktuális beállításainak megjelenítése.

Epson Connect állapota

Azt jeleníti meg, hogy a nyomtató regisztrálva van-e és csatlakozik-e az Epson Connect szolgáltatáshoz.

Google Cloud Print állapot

Azt jeleníti meg, hogy a nyomtató regisztrálva van-e és csatlakozik-e a Google Cloud Print szolgáltatáshoz.

Kapcsolódó információ

- ➔ „Wi-Fi beállítások elvégzése a kezelőpanelről“ 26. oldal
- ➔ „A hálózati csatlakozási állapot ellenőrzése“ 33. oldal

A Rendszergazdai beáll. menü elemei

Válassza ki a menüket a kezelőpanelen az alábbiak szerint.

Beállítás > Rendszergazdai beáll.

Ezekkel a menüpontokkal a rendszergazda rendszergazda-jelszót állíthat be a nyomtató beállításainak védelme érdekében.

Rendszergazdai jelszó

A rendszergazda jelszó beállítása, módosítása vagy visszaállítása. Ha elfelejti a jelszót, vegye fel a kapcsolatot az Epson ügyfélszolgálatával.

Beállítás zárolása

Válassza ki, hogy szeretné-e zárolni a kezelőpanel a Rendszergazdai jelszó menüpontban regisztrált jelszóval.

Kapcsolódó információ

- ➔ „A nyomtató beállításainak zárolása rendszergazda jelszó használatával“ 44. oldal

A Rendszerfelügyelet menü elemei

Nyomtatóbeállítások

Válassza ki a menüket a kezelőpanelen az alábbiak szerint.

Beállítás > Rendszerfelügyelet > Nyomtatóbeállítások

Papírforrás-beállítások

- A4/Letter auto. váltás

Az A4-es méretre beállított papírforrásból tölti be a papírt, ha nincs Letter méretűre beállított papírforrás, vagy a Letter méretűre beállított papírforrásból tölti be a papírt, ha nincs A4-es méretű papírforrás.

- Beáll. auto. választása

A papírforrás meghatározása. Ha több papírforrás is engedélyezett, a gép abból a papírforrásból tölti be a papírt, amelyik papírforrás-beállításai megfelelőek az adott nyomtatási feladathoz.

- Hibaértesítés

Válassza ki, hogy a nyomtató megjelenítsen-e egy hibaüzenetet, ha a papírméret vagy papírtípus beállításai a **Papírbeállítás** menüpontban a **Beállítás** üzemmódban nem egyeznek a nyomtatási beállításokkal.

Auto. hibamegoldó

Válassza ki a kétoldalas nyomtatási hiba esetén elvégzendő műveletet.

- Be

Ha kétoldalas nyomtatást indít és nem áll rendelkezésre kétoldalas nyomtatást támogató papír, a nyomtató hibaüzenetet jelenít meg és automatikusan csak a papír egyik oldalára nyomtat.

- Kikapcsolva

A nyomtató hibaüzenetet jelenít meg és leállítja a nyomtatást.

Memóriaeszk. csatolója

- Memóriaeszköz

Adja meg, hogy a nyomtató elérhesse-e a csatlakoztatott memóriaeszközt vagy sem. Tiltsa le ezt a funkciót, ha nem szeretné menteni az adatokat a memóriaeszközre. Ez megakadályozza, hogy a bizalmas dokumentumokat jogtalanul eltávolítsák.

- Fájlmegosztás

Válassza ki, hogy az adattároló eszköz írható legyen-e USB-n vagy hálózaton keresztül kapcsolódó számítógépről.

PC kapcsolat USB-n

Válassza ki, hogy a nyomtató engedélyezze-e a hozzáférést egy USB-kapcsolaton keresztül csatlakoztatott számítógépről. Tiltsa le ezt a funkciót, ha a nem hálózati kapcsolaton keresztül küldött nyomtatást vagy szkennelést korlátozni szeretné.

Általános beállítások

Válassza ki a menüket a kezelőpanelen az alábbiak szerint.

Beállítás > Rendszerfelügyelet > Általános beállítások

LCD-fényerő

Az LCD képernyő fényerejének beállítása.

Hang

A hangerő beállítása és az audió típus kiválasztása.

Elalv. időzítő

Válassza ki az időtartamot, amennyi idő elteltével a nyomtató alvó üzemmódba (energiatakarékos üzemmódba) lép, ha nem végez semmilyen műveletet. Amikor a letelik a beállított idő, az LCD képernyő elsötétül.

Kikapcs. beáll.

A vásárlás helyétől függően ez vagy a Kikapcsolási időzítő funkció áll rendelkezésre az ön által megvásárolt készüléken.

Kikapcsolás, ha nem aktív

Automatikusan kikapcsolja a nyomtatót, ha nem végez semmilyen műveletet egy beállított ideig. Beállíthatja az energiagazdálkodás alkalmazását megelőző időt. Az idő növelése befolyásolja a termék energiahatékonyságát. Kérjük, minden módosítás előtt gondoljon a környezetére.

Kikapcsolás, ha nem csatlakozik

Kikapcsolja a nyomtatót 30 perccel azután, hogy minden hálózati port, többek között a LINE-port csatlakozása megszűnt.

Kikapcsolási időzítő

A vásárlás helyétől függően ez vagy a Kikapcs. beáll. funkció áll rendelkezésre az Ön által megvásárolt készüléken.

Automatikusan kikapcsolja a nyomtatót, ha nem végez semmilyen műveletet egy beállított ideig. Beállíthatja az energiagazdálkodás alkalmazását megelőző időt. Az idő növelése befolyásolja a termék energia hatékonyságát. Kérjük, minden módosítás előtt gondoljon a környezetére.

Dátum/idő beállításai

Dátum/idő

Az aktuális dátum és idő beállítása.

Téli/nyári időszámítás

A lakóhelyére vonatkozó nyári időszámítás beállítása.

Időeltolódás

A helyi idő és az UTC (egyezményes koordinált világidő) közötti időeltérés beállítása.

Ország/Térség

A megjelenítési ország vagy régió kiválasztása.

Menübeállítások Beállítás módban

Nyelv/Language

A kijelző nyelvének beállítása.

Művelet időtúllépése

Ha a funkció engedélyezve van, az LCD képernyő körülbelül 3 perc tétlenség után visszatér a főképernyőre.

Wi-Fi/Hálózati beállítások

Válassza ki a menüket a kezelőpanelen az alábbiak szerint.

Beállítás > Rendszerfelügyelet > Wi-Fi/Hálózati beállítások

Wi-Fi/Hálózat állapota

A hálózati beállítások és a kapcsolat állapotának megjelenítése vagy nyomtatása.

Wi-Fi beáll

Wi-Fi beáll varázsló

Válasszon SSID-azonosítót, adja meg a jelszót, majd csatlakoztassa a nyomtatót egy vezeték nélküli (Wi-Fi) hálózathoz.

Nyomógombos beáll. (WPS)

Vezeték nélküli (Wi-Fi) hálózathoz csatlakoztathatja a nyomtatót a vezeték nélküli útválasztó WPS gombjának megnyomásával.

PIN-kód beáll (WPS)

A vezeték nélküli útválasztó segédprogramjában adja meg a nyomtató képernyőjén megjelenő PIN-kódot ahhoz, hogy csatlakoztathassa nyomtatót egy vezeték nélküli (Wi-Fi) hálózathoz.

Wi-Fi auto. Csatlakozt

A nyomtatót vezeték nélküli (Wi-Fi) hálózathoz csatlakoztatja egy, a hozzáférési ponthoz kapcsolódó számítógép használatával. Helyezze be a nyomtatóhoz mellékelt szoftverlemezt, majd kövesse a képernyőn megjelenő utasításokat. Amikor egy üzenet a nyomtató működtetését kéri, indítsa el ezt a menüt.

Wi-Fi letiltása

A kapcsolatot a vezeték nélküli jel kikapcsolásával tiltja le, anélkül, hogy törölné a hálózati adatokat. A kapcsolat engedélyezéséhez állítsa be újra a vezeték nélküli (Wi-Fi) hálózatot.

Wi-Fi Direct beállítás

Vezeték nélküli (Wi-Fi) hálózathoz csatlakoztatja a nyomtatót vezeték nélküli útválasztó nélkül.

Kapcsolat ellenőrzése

A hálózati kapcsolat állapotának ellenőrzése és a hálózati kapcsolódási jelentés nyomtatása. Ha bármilyen probléma áll fenn a kapcsolattal, a probléma megoldásához ellenőrizze a jelentést.

Speciális beállítás

Végezze el a következő részletes beállításokat.

Nyomtató neve

TCP/IP-cím

Menübeállítások Beállítás módban

- DNS-szerver
- Proxy szerver
- E-mail szerver
- IPv6-cím
- Wi-Fi Direct
- MS hálózati megosztás

Kapcsolódó információ

- ➔ „Wi-Fi beállítások megadása nyomógombos beállítással (WPS)“ 28. oldal
- ➔ „Wi-Fi beállítások megadása PIN-kódos beállítással (WPS)“ 29. oldal
- ➔ „A Wi-Fi kikapcsolása a kezelőpanelen“ 42. oldal
- ➔ „A Wi-Fi Direct beállítások megadása“ 29. oldal
- ➔ „A hálózati kapcsolatra vonatkozó jelentés üzenetei és megoldásai“ 35. oldal
- ➔ „Haladó hálózati beállítások a nyomtató kezelőpaneljén“ 31. oldal

Epson Connect szolgáltatás

Válassza ki a menüket a kezelőpanelen az alábbiak szerint.

Beállítás > Rendszerfelügyelet > Epson Connect szolgáltatás

Hogyan

Röviden ismerteti az Epson Connect szolgáltatásokat.

Beállítások

- Felfüggesztés/folytatás
Válassza ki, hogy felfüggeszti vagy folytatja-e az Epson Connect szolgáltatásait.
- Alapértékek visszaállít
A beállításokat az alapértékre állítja vissza.

A regisztráláshoz és a felhasználói utasításokért látogasson el az alábbi webhelyre.

<https://www.epsonconnect.com/>

<http://www.epsonconnect.eu> (csak Európában)

Kapcsolódó információ

- ➔ „Az Epson Connect szolgáltatás“ 164. oldal

Google Cloud nyomt szolg.

Válassza ki a menüket a kezelőpanelen az alábbiak szerint.

Beállítás > Rendszerfelügyelet > Google Cloud nyomt szolg.

Menübeállítások Beállítás módban

Hogyan

Röviden ismerteti a Google Cloud Print szolgáltatásokat.

Beállítások

Felfüggesztés/folytatás

Válassza ki, hogy felfüggeszti vagy folytatja-e a Google Cloud Print szolgáltatásait.

Alapértékek visszaállít

A beállításokat az alapértékre állítja vissza.

A regisztráláshoz és a felhasználói utasításokért látogasson el az alábbi webhelyre.

<https://www.epsonconnect.com/>

<http://www.epsonconnect.eu> (csak Európában)

Univerz. nyomt. beáll.

Válassza ki a menüket a kezelőpanelen az alábbiak szerint.

Beállítás > Rendszerfelügyelet > Univerz. nyomt. beáll.

Ezek a nyomtatási beállítások akkor használatosak, amikor külső eszközzel, a nyomtatómeghajtó használata nélkül nyomtat.

Eltolás fent

A papír felső margójának beállítása.

Eltolás balra

A papír bal margójának beállítása.

Eltolás fent hátul

A felső margó beállítása a lap hátoldalán kétoldalas nyomtatás esetén.

Eltolás balra hátul

A bal margó beállítása a lap hátoldalán kétoldalas nyomtatás esetén.

Papírszélesség ellenőrz.

Papír ellenőrzése a nyomtatás megkezdése előtt. Ezzel megakadályozható, hogy nem megfelelő papírméret beállítása esetén a nyomtatás túlnyúljon a papír szélein. Azonban a nyomtatási idő kissé hosszabb lehet.

Száradási idő

Száradási idő kiválasztása kétoldalas nyomtatáshoz.

Üres oldal kihagyása

Üres oldalak automatikus átugrása.

Menübeállítások Beállítás módban

Öko mód

Válassza ki a menüket a kezelőpanelen az alábbiak szerint.

Beállítás > Rendszerfelügyelet > Öko mód

Az energia- és forrásmegtakarítással kapcsolatos beállítások alkalmazása. Ennek a funkciónak az engedélyezésével az alábbi beállításokat adhatja meg. Ha az **Öko mód** üzemmód nincs engedélyezve, akkor a **Általános beállítások** beállításai érvényesek.

Konfigurálás

Elalv. időzítő

Válassza ki az időtartamot, amennyi idő elteltével a nyomtató alvó üzemmódba (energiatakarékos üzemmódba) lép, ha nem végez semmilyen műveletet. Amikor a letelik a beállított idő, az LCD képernyő elsötétül.

LCD-fényerő

Az LCD képernyő fényerejének beállítása.

2 old. (másol)

Kétoldalas másolás beállítása alapértelmezett beállításként.

Alapértékek visszaállít

Válassza ki a menüket a kezelőpanelen az alábbiak szerint.

Beállítás > Rendszerfelügyelet > Alapértékek visszaállít

Wi-Fi/Hálózati beállítások

A hálózati beállításokat az alapértékre állítja vissza.

Másolási beállítások

A következő menük beállításait az alapértékre állítja vissza.

Beállítás > Rendszerfelügyelet > Másolási beállítások

Szkennelési beállítások

A következő menük beállításait az alapértékre állítja vissza.

Beállítás > Rendszerfelügyelet > Szkennelési beállítások

Faxbeállítások

Az alábbi menük küldési, fogadási és csatlakozási beállításait az alapértékre állítja vissza.

Beállítás > Rendszerfelügyelet > Faxbeállítások

Össz. adat és beáll. törl.

Az összes beállítást az alapértékre állítja vissza.

Hálózati szolgáltatásokra és szoftverekre vonatkozó információk

Ez a fejezet azokat a hálózati szolgáltatásokat és szoftvertermékeket mutatja be, amelyek az Epson webhelyén vagy a készülékhez kapott szoftver CD-n rendelkezésre állnak a nyomtatójához.

Az Epson Connect szolgáltatás

Az interneten keresztül elérhető Epson Connect szolgáltatás használatával bármikor és gyakorlatilag bárhol nyomtathat okostelefonjáról, táblagépéről vagy laptopjáról.

Az interneten keresztül az alábbi funkciók érhetők el.

Email Print	Távoli nyomtatás az Epson iPrint használatával	Scan to Cloud	Remote Print Driver
✓	✓	✓	✓

További részleteket az Epson Connect weboldalon talál.

<https://www.epsonconnect.com/>

<http://www.epsonconnect.eu> (csak Európában)

Web Config

A Web Config egy webböngészőben (pl. Internet Explorer vagy Safari) futó alkalmazás a számítógépen vagy okos eszközön. Ellenőrizheti a nyomtató állapotát vagy módosíthatja a hálózati szolgáltatást és a nyomtató beállításait. A Web Config használatához csatlakoztassa a nyomtatót és a számítógépet vagy az eszközt ugyanahhoz a hálózathoz.

Megjegyzés:

A következő böngészőprogramok használata támogatott.

Operációs rendszer	Böngésző
Windows XP vagy újabb	Internet Explorer 8 vagy újabb, Firefox*, Chrome*
Mac OS X v10.6.8 vagy újabb	Safari*, Firefox*, Chrome*
iOS*	Safari*
Android 2.3 vagy újabb	Alapértelmezett böngésző
Chrome OS*	Alapértelmezett böngésző

* Használja a legújabb verziót.

A Web Config futtatása böngészőben

1. Ellenőrizze a nyomtató IP-címét.

Válassza ki a főképernyőről a **Beállítás > Hálózat állapota > Wi-Fi/Hálózat állapota** lehetőséget, és ellenőrizze a nyomtató IP-címét.

2. Indítsa el a böngészőprogramot egy számítógépen vagy intelligens eszközön, majd írja be a nyomtató IP-címét.

Formátum:

IPv4: `http://a nyomtató IP-címe/`

IPv6: `http://[a nyomtató IP-címe]/`

Példák:

IPv4: `http://192.168.100.201/`

IPv6: `http://[2001:db8::1000:1]/`

Megjegyzés:

Az intelligens eszköz használatával a Web Config alkalmazást az Epson iPrint karbantartó képernyőjéről is futtathatja.

Kapcsolódó információ

➔ [„Nyomtatás az Epson iPrint használatával“ 86. oldal](#)

A Web Config futtatása Windows rendszerben

Ha WSD segítségével csatlakoztat számítógépet a nyomtatóhoz, kövesse az alábbi lépéseket a Web Config futtatásához.

1. Nyissa meg az eszközöket és nyomtatókat megjelenítő képernyőt a Windows rendszerben.

- Windows 10/Windows Server 2016

Kattintson a jobb egérgombbal a start gombra, vagy nyomja meg és tartsa megnyomva a gombot, majd válassza ki a **Vezérlőpult > Eszközök és nyomtatók megjelenítése** parancsot a **Hardver és hang** menüpontban.

- Windows 8.1/Windows 8/Windows Server 2012 R2/Windows Server 2012

Válassza az **Asztal > Beállítások > Vezérlőpult > Eszközök és nyomtatók megtekintése** parancsot a **Hardver és hang** (vagy **Hardver**) menüpontnál.

- Windows 7/Windows Server 2008 R2


Kattintson az indítás gombra, majd válassza ki a **Vezérlőpult > Eszközök és nyomtatók megjelenítése** parancsot a **Hardver és hang** menüpontban.

- Windows Vista/Windows Server 2008

Kattintson az indítás gombra, majd válassza ki a **Vezérlőpult > Nyomtatók** lehetőséget a **Hardver és hang** menüpontban.

2. Jobb gombbal kattintson a nyomtatóra, és válassza a **Tulajdonságok** elemet.
3. Válassza ki a **Webes szolgáltatás** lapot, majd kattintson az URL-re.

A Web Config futtatása Mac OS rendszerben

1. Válassza ki a **Rendszerbeállítások** elemet a(z)  menü > **Nyomatók és szkennerek** (vagy **Nyomatás és szkennelés, Nyomatás és faxolás**) menüpontban, majd válassza ki a nyomtatót.
2. Kattintson az **Opciók és tartozékok** > **Nyomató weboldalának megjelenítése** elemre.

Windows nyomtató-illesztőprogram

A nyomtató-illesztőprogram a nyomtatót vezérli más alkalmazásokból érkező nyomtatási parancsok alapján. A nyomtató-illesztőprogramon elvégzett beállítások vezetnek a legjobb nyomatokhoz. A nyomtató-illesztőprogram segédprogram használatával ellenőrizheti a nyomtató állapotát, valamint fenntarthatja vele az optimális működési állapotot.

Megjegyzés:

Beállíthatja, hogy milyen nyelvet használjon a nyomtató-illesztőprogram. Válassza ki a használni kívánt nyelvet a(z) **Nyelv** beállításban a(z) **Karbantartás** fülön.

A nyomtató-illesztőprogram elérése különféle alkalmazásokból

Ha olyan beállításokat kíván végrehajtani, melyek csak az adott alkalmazásra vonatkoznak, akkor azt abból az alkalmazásból végezze.

Válassza ki a **Nyomatás** vagy a **Nyomatási beállítás** lehetőséget a **Fájl** menüből. Válassza ki a nyomtatót, majd kattintson a **Beállítások** vagy a **Tulajdonságok** lehetőségre.

Megjegyzés:

A műveletek az adott alkalmazástól függően eltérhetnek. További részleteket az alkalmazás súgójában talál.

A nyomtató-illesztőprogram elérése a vezérlőpultról

Ha olyan beállítást szeretne végrehajtani, mely minden alkalmazásra érvényes, a nyomtató-illesztőprogramhoz a vezérlőpulton keresztül kell hozzáférnie.

Windows 10/Windows Server 2016

Kattintson a jobb egérgombbal a start gombra, vagy nyomja meg és tartsa megnyomva a gombot, majd válassza ki a **Vezérlőpult** > **Eszközök és nyomtatók megjelenítése** parancsot a **Hardver és hang** menüpontban. Kattintson jobb gombbal a nyomtatóra, vagy tartsa lenyomva a gombot, majd jelölje ki a **Nyomtató tulajdonságai** elemet.

Windows 8.1/Windows 8/Windows Server 2012 R2/Windows Server 2012

Válassza ki az **Asztal** > **Beállítások** > **Vezérlőpult** > **Eszközök és nyomtatók megtekintése** parancsot a **Hardver és hang** menüpontból. Kattintson jobb gombbal a nyomtatóra, vagy tartsa lenyomva a gombot, majd jelölje ki a **Nyomtató tulajdonságai** elemet.

Windows 7/Windows Server 2008 R2

Kattintson az indítás gombra, majd válassza ki a **Vezérlőpult** > **Eszközök és nyomtatók megjelenítése** parancsot a **Hardver és hang** menüpontban. Kattintson jobb gombbal a nyomtatóra, majd jelölje ki a **Nyomatási beállítások** elemet.

Windows Vista/Windows Server 2008

Kattintson az indítás gombra, majd válassza ki a **Vezérlőpult** > **Nyomatók** lehetőséget a **Hardver és hang** menüpontban. Kattintson jobb gombbal a nyomtatóra, majd jelölje ki a **Nyomatási beállítások megadása** lehetőséget.

Hálózati szolgáltatásokra és szoftverekre vonatkozó információk

- Windows XP/Windows Server 2003 R2/Windows Server 2003

Kattintson az indítás gombra, majd válassza ki a **Vezérlőpult > Nyomtatók és egyéb hardverek > Nyomtatók és faxok** elemet. Kattintson jobb gombbal a nyomtatóra, majd jelölje ki a **Nyomtatási beállítások** elemet.

A nyomtató-illesztőprogram megnyitása a tálca nyomtató ikonjáról

A számítógép tálcáján található nyomtató ikon egy parancsikon, melyen keresztül gyorsan hozzáférhet a nyomtató-illesztőprogramhoz.

Ha a nyomtató ikonra kattint és kiválasztja a(z) **Nyomtatóbeállítások** lehetőséget, akkor ugyanaz a nyomtató-beállítási ablak nyílik meg, mint amelyet a vezérlőpultról nyit meg. Ha duplán rákattint erre az ikonra, ellenőrizheti a nyomtató állapotát.

Megjegyzés:

Ha a nyomtató ikon nem jelenik meg a tálcán, akkor nyissa meg a nyomtató-illesztőprogram ablakát, kattintson a(z) **Figyelési beállítások** lehetőségre a(z) **Karbantartás** fülön, majd válassza ki a(z) **Parancsikon regisztrálása a tálcához** opciót.

A segédprogram elindítása

Nyissa meg a nyomtató-illesztőprogram ablakát. Kattintson a(z) **Karbantartás** lapra.

Működési beállítások a Windows nyomtatómeghajtón

Elvégezhet olyan beállításokat, mint az **EPSON Status Monitor 3** engedélyezése.

1. Nyissa meg a nyomtatómeghajtó ablakát.
2. Kattintson a **Kiegészítő beállítások** lehetőségre a **Karbantartás** lapon.
3. Hajtsa végre a megfelelő beállításokat majd kattintson az **OK** gombra.
A beállítás részletes leírását az online súgóban találja.

Kapcsolódó információ

➔ [„Windows nyomtató-illesztőprogram“ 166. oldal](#)

Mac OS nyomtató-illesztőprogram

A nyomtató-illesztőprogram a nyomtatót vezérli más alkalmazásokból érkező nyomtatási parancsok alapján. A nyomtató-illesztőprogramon elvégzett beállítások vezetnek a legjobb nyomatokhoz. A nyomtató-illesztőprogram segédprogram használatával ellenőrizheti a nyomtató állapotát, valamint fenntarthatja vele az optimális működési állapotot.

A nyomtató-illesztőprogram elérése különféle alkalmazásokból


Kattintson az **Oldalbeállítás** vagy a **Nyomtatás** lehetőségre az alkalmazás **Fájl** menüjében. Szükség esetén kattintson a **Részletek megjelenítése** (vagy a ▼) lehetőségre a nyomtatási ablak nagyításához.

Megjegyzés:

Az adott alkalmazástól függően előfordulhat, hogy az **Oldalbeállítás** nem jelenik meg a **Fájl** menüben, és a nyomtatási képernyő megjelenítésének műveletei eltérőek lehetnek. További részleteket az alkalmazás súgójában talál.


Hálózati szolgáltatásokra és szoftverekre vonatkozó információk

A segédprogram elindítása

Válassza a **Rendszerbeállítások** elemet az  menü > **Nyomtatók és lapolvasók** (vagy **Nyomtatás és lapolvasás, Nyomtatás és faxolás**) menüpontban, majd válassza ki a nyomtatót. Kattintson az **Beállítások és kellékanyagok** > **Segédprogram** > **Nyomtató segédprogram megnyitása** lehetőségre.

Működési beállítások a Mac OS nyomtató-illesztőprogramon

A(z) Mac OS nyomtató-illesztőprogram működési beállításait mutató ablak megnyitása

Válassza ki a **Rendszerbeállítások** elemet a(z)  menü > **Nyomtatók és szkennerek** (vagy **Nyomtatás és szkennelés, Nyomtatás és faxolás**) menüpontban, majd válassza ki a nyomtatót. Kattintson a **Beállítások és kellékanyagok** > **Beállítások** (vagy **Illesztőprogram**) elemre.

A Mac OS nyomtatómeghajtó működési beállításai

- Vastag papír és borítékok: megakadályozza a tinta elkenődését vastag papír használata esetén. Azonban ez csökkentheti a nyomtatás sebességét.
- Üres oldal kihagyása: üres lapok nyomtatásának elkerülése.
- Csendes mód: Csökkenti a nyomtató által okozott zajt, azonban a nyomtatás lassúbb lehet.
- Gyors nyomtatás: nyomtatáskor a nyomtatófej mindkét irányba mozog. A nyomtatási sebesség nagyobb de a minőség romolhat.
- Figyelmeztető értesítések: lehetővé teszi a nyomtatómeghajtó figyelmeztető jelzéseinek megjelenítését.
- Kétirányú kommunikáció létrehozása: ezt általában az **Be** lehetőségre kell állítani. Akkor válassza a **Ki** opciót, ha a nyomtató információk elérése bármilyen okból nem lehetséges, vagy a nyomtatón egy hálózat több Windows alapú számítógépe osztozik.

Dokumentumok és képek beolvasására szolgáló alkalmazás (Epson Scan 2)

A(z) Epson Scan 2 egy lapolvasás-vezérlő alkalmazás. Beállíthatja a mértet, felbontást, fényerőt, kontrasztot és a beolvasott kép minőségét. Az Epson Scan 2 alkalmazást egy TWAIN-kompatibilis lapolvasó alkalmazásból is indíthatja. További részleteket az alkalmazás súgójában talál.

Indítás Windows rendszeren

Megjegyzés:

*Windows Server operációs rendszer esetén győződjön meg arról, hogy az **Asztali élmény** funkció telepítve van.*

- Windows 10/Windows Server 2016
Kattintson a start gombra, majd válassza ki az **EPSON** > **Epson Scan 2** lehetőséget.
- Windows 8.1/Windows 8/Windows Server 2012 R2/Windows Server 2012
Adja meg az alkalmazás nevét a keresésben, majd válassza ki a megjelenő ikont.

Hálózati szolgáltatásokra és szoftverekre vonatkozó információk

- Windows 7/Windows Vista/Windows XP/Windows Server 2008 R2/Windows Server 2008/Windows Server 2003 R2/Windows Server 2003

Kattintson a start gombra, majd válassza az **Minden program** vagy **Programok > EPSON > Epson Scan 2 > Epson Scan 2** lehetőséget.

Indítás Mac OS rendszeren

Megjegyzés:

A(z) *Epson Scan 2* nem támogatja a(z) Mac OS rendszer gyors felhasználóváltás funkcióját. Kapcsolja ki a gyors felhasználóváltás lehetőséget.

Válassza ki a **Ugrás > Alkalmazások > Epson Software > Epson Scan 2** elemet.

Epson Event Manager

A(z) Epson Event Manager egy olyan alkalmazás, ami lehetővé teszi a beolvasás irányítását a kezelőpultról és a képek számítógépre történő elmentését. Hozzáadhatja saját előbeállításait, pl. a dokumentum típusára, a mentéshez használt célmappára vagy a képformátumra vonatkozóan. További részleteket az alkalmazás súgójában talál.

Megjegyzés:

A(z) *Windows Server* operációs rendszerek nem támogatottak.

Indítás Windows rendszeren

- Windows 10

Kattintson a start gombra, majd válassza a(z) **Epson Software > Event Manager** lehetőséget.

- Windows 8.1/Windows 8

Adja meg az alkalmazás nevét a keresésben, majd válassza ki a megjelenő ikont.

- Windows 7/Windows Vista/Windows XP

Kattintson a start gombra, majd válassza az **Minden program** vagy a **Programok > Epson Software > Event Manager** lehetőséget.

Indítás Mac OS rendszeren

Válassza a **Ugrás > Alkalmazások > Epson Software > Event Manager** lehetőséget.

Kapcsolódó információ

➔ [„Lapolvasás számítógépre“ 98. oldal](#)

PC-FAX illesztőprogram (fax illesztőprogram)

A PC-FAX illesztőprogram olyan alkalmazás, mely lehetővé teszi más alkalmazásban létrehozott dokumentum faxként történő küldését a számítógépről. A PC-FAX illesztőprogram a Fax segédprogram telepítésekor települ. További részleteket az alkalmazás súgójában talál.

Megjegyzés:

- A *Windows Server* operációs rendszerek nem támogatottak.

- A műveletek a dokumentum létrehozásához használt alkalmazás függvényében eltérőek lehetnek. További részleteket az alkalmazás súgójában talál.

Hálózati szolgáltatásokra és szoftverekre vonatkozó információk

Hozzáférés Windows rendszerből

Az alkalmazásban jelölje ki a **Nyomatás** vagy a **Nyomatóbeállítás** parancsot a **Fájl** menüből. Jelölje ki a nyomtatót (faxot), majd kattintson a **Beállítások** vagy a **Tulajdonságok** elemre.

Hozzáférés Mac OS rendszerből

Az alkalmazásban jelölje ki a **Nyomatás** lehetőséget a **Fájl** menüből. Jelölje ki a nyomtatót (faxot) mint a **Nyomató** beállítása majd a felugró menüből a **Fax beállítások** vagy a(z) **Címzett beállítások** lehetőséget.

FAX Utility

A FAX Utility alkalmazás lehetővé teszi a számítógépről történő fax küldés beállításainak konfigurálását. Létrehozhat a fax küldéshez használt partnerlistát, szerkesztheti az partnerlistát, beállíthatja, hogy a fogadott faxok PDF formátumban kerüljenek mentésre a számítógépen stb. További részleteket az alkalmazás súgójában talál.

Megjegyzés:

- A Windows Server operációs rendszerek nem támogatottak.
- A FAX Utility telepítése előtt ellenőrizze, hogy a nyomtató-illesztőprogram telepítve van-e.

Indítás Windows rendszeren

- Windows 10

Kattintson a start gombra, és válassza ki az **Epson Software > FAX Utility** lehetőséget.


- Windows 8.1/Windows 8

Adja meg az alkalmazás nevét a keresésben, majd válassza ki a megjelenő ikont.

- Windows 7/Windows Vista/Windows XP

Kattintson az indítás gombra, majd válassza ki a **Minden program vagy Programok > Epson Software > FAX Utility** lehetőséget.

Indítás Mac OS rendszeren

Válassza a **Rendszerbeállítások** elemet az  menü > **Nyomatók és szkennerek** (vagy **Nyomatás és szkennelés, Nyomatás és faxolás**) opciónál, majd válassza ki a nyomtatót (FAX-ot). Kattintson a **Beállítások és kellékanyagok > Segédprogram > Nyomató segédprogram megnyitása** lehetőségre.

Epson Easy Photo Print

A(z) Epson Easy Photo Print egy alkalmazás, melynek segítségével könnyen ki tudja nyomtatni fényképeit különböző formátumokban. Megtekintheti a fényképek előnézetét és beállíthatja a képeket vagy azok helyzetét. A fényképeket kerettel is kinyomtathatja. További részleteket az alkalmazás súgójában talál.

Megjegyzés:

- A(z) Windows Server operációs rendszerek nem támogatottak.
- Az alkalmazást csak úgy lehet használni, ha a nyomtatómeghajtó telepítve van.

Indítás Windows rendszeren

- Windows 10

Kattintson a start gombra, majd válassza a(z) **Epson Software > Epson Easy Photo Print** lehetőséget.

Hálózati szolgáltatásokra és szoftverekre vonatkozó információk

Windows 8.1/Windows 8

Adja meg az alkalmazás nevét a keresésben, majd válassza ki a megjelenő ikont.

Windows 7/Windows Vista/Windows XP

Kattintson a start gombra, majd válassza az **Minden program** vagy a **Programok > Epson Software > Epson Easy Photo Print** lehetőséget.

Indítás Mac OS rendszeren

Válassza a **Ugrás > Alkalmazások > Epson Software > Epson Easy Photo Print** elemet.

E-Web Print (csak Windows)

Az E-Web Print egy olyan alkalmazás, melynek segítségével könnyen ki tudja nyomtatni a weboldalakat különféle elrendezésekben. További részleteket az alkalmazás súgójában talál. A súgót az **E-Web Print** menüben az **E-Web Print** eszköztárban találja.

Megjegyzés:

- A Windows Server operációs rendszerek nem támogatottak.
- A letöltési oldalon megtekintheti a támogatott böngészőket, és megtalálhatja a legújabb verziót.

Indítás

Ha telepíti az E-Web Print alkalmazást, az eszköztára megjelenik a böngészőben. Kattintson a **Print** vagy **Clip** elemre.

EPSON Software Updater

A(z) EPSON Software Updater egy olyan alkalmazás, mely az interneten új és frissített szoftvereket keres, melyeket telepít is. A nyomtató belső vezérlőprogramja és kézikönyve is frissíthető.

Megjegyzés:

A(z) Windows Server operációs rendszerek nem támogatottak.

Indítás Windows rendszeren

Windows 10

Kattintson a start gombra, majd válassza ki a(z) **Epson Software > EPSON Software Updater** lehetőséget.

Windows 8.1/Windows 8

Adja meg az alkalmazás nevét a keresésben, majd válassza ki a megjelenő ikont.

Windows 7/Windows Vista/Windows XP

Kattintson a start gombra, majd válassza ki a **Minden Program** (vagy **Programok**) > **Epson Software > EPSON Software Updater** lehetőséget.

Megjegyzés:

A(z) EPSON Software Updater alkalmazást úgy is elindíthatja, hogy az asztalon a tálcán lévő nyomtató ikonra kattint, majd kiválasztja a(z) **Szoftver frissítés** lehetőséget.

Indítás Mac OS rendszeren

Válassza a **Ugrás > Alkalmazások > Epson Software > EPSON Software Updater** elemet.

Alkalmazás több eszköz konfigurálásához (EpsonNet Config)

A(z) EpsonNet Config egy alkalmazás, mellyel a hálózati interfész címeket és protokollokat állíthatja be. További részletekért lásd az EpsonNet Config kezelési útmutatóját vagy az alkalmazás súgóját.

Indítás Windows rendszeren

- Windows 10/Windows Server 2016

Kattintson a start gombra, majd válassza ki a(z) **EpsonNet > EpsonNet Config** lehetőséget.

- Windows 8.1/Windows 8/Windows Server 2012 R2/Windows Server 2012

Adja meg az alkalmazás nevét a keresésben, majd válassza ki a megjelenő ikont.

- Windows 7/Windows Vista/Windows XP/Windows Server 2008 R2/Windows Server 2008/Windows Server 2003 R2/Windows Server 2003

Kattintson a start gombra, válassza az **Minden Program** (vagy a **Programok**) > **EpsonNet > EpsonNet Config SE > EpsonNet Config** lehetőséget.


Indítás Mac OS rendszeren

Ugrás > Alkalmazások > Epson Software > EpsonNet > EpsonNet Config SE > EpsonNet Config.

Alkalmazások eltávolítása

Jelentkezzen be a számítógépébe rendszergazdaként. Adja meg az adminisztrátori jelszót, ha számítógép kéri.

Alkalmazások eltávolítása — Windows

1. A(z)  gomb megnyomásával kapcsolja ki a nyomtatót.

2. Zárjon be minden futó alkalmazást.

3. Nyissa meg a **Vezérlőpult**:

- Windows 10/Windows Server 2016

Kattintson a jobb egérgombbal a start gombra, vagy nyomja meg és tartsa megnyomva a gombot, majd válassza ki a **Vezérlőpult** elemet.

- Windows 8.1/Windows 8/Windows Server 2012 R2/Windows Server 2012

Válassza az **Asztal > Beállítások > Kezelőpanel** elemet.

- Windows 7/Windows Vista/Windows XP/Windows Server 2008 R2/Windows Server 2008/Windows Server 2003 R2/Windows Server 2003



Kattintson az indítás gombra, majd jelölje ki a **Vezérlőpult** parancsot.

Hálózati szolgáltatásokra és szoftverekre vonatkozó információk

4. Nyissa meg a **Program eltávolítása** (vagy a **Programok hozzáadása/eltávolítása** lehetőséget):
 - Windows 10/Windows 8.1/Windows 8/Windows 7/Windows Vista/Windows Server 2016/Windows Server 2012 R2/Windows Server 2012/Windows Server 2008 R2/Windows Server 2008
A **Programok** lehetőségben jelölje ki a **Program eltávolítása** elemet.
 - Windows XP/Windows Server 2003 R2/Windows Server 2003
Kattintson a **Programok telepítése és törlése** elemre.
5. Jelölje ki az eltávolítandó alkalmazást.
A nyomtató-illesztőprogram nem távolítható el, amíg bármilyen nyomtatási feladat függőben van. Az eltávolítás előtt törölje a nyomtatási feladatokat, vagy várja meg, amíg azok befejeződnek.
6. Távolítsa el az alkalmazásokat:
 - Windows 10/Windows 8.1/Windows 8/Windows 7/Windows Vista/Windows Server 2016/Windows Server 2012 R2/Windows Server 2012/Windows Server 2008 R2/Windows Server 2008
Kattintson a(z) **Uninstall/Change (Eltávolítás/módosítás)** vagy **Uninstall (Eltávolítás)** lehetőségre.
 - Windows XP/Windows Server 2003 R2/Windows Server 2003
Kattintson a **Módosítás/eltávolítás** vagy az **Eltávolítás** elemre.

Megjegyzés:
Ha a **Felhasználói fiók kezelése** ablak megjelenik, kattintson a **Folytatásra**.
7. Kövesse a képernyőn megjelenő utasításokat.

Alkalmazások eltávolítása — Mac OS

1. Töltse le az Uninstaller programot az EPSON Software Updater használatával.
Ha letöltötte az Uninstaller programot, nem kell azt minden alkalommal újra letöltenie, ha egy alkalmazást törölni szeretne.
2. A(z)  gomb megnyomásával kapcsolja ki a nyomtatót.
3. A nyomtató-illesztőprogramnak vagy a(z) PC-FAX illesztőprogramjának az eltávolításához válassza a **Rendszerbeállítások** elemet a(z)  menü **Nyomtatók és szkennerek** (vagy **Nyomtatás és szkennelés** vagy **Nyomtatás és faxolás**) útvonalon, majd távolítsa el a nyomtatót az engedélyezett nyomtatók listájából.
4. Zárjon be minden futó alkalmazást.
5. Válassza ki a **Ugrás > Alkalmazások > Epson Software > Uninstaller** elemet.
6. Jelölje ki az eltávolítani kívánt alkalmazást, majd kattintson az **Uninstall** elemre.



Fontos:

Az Uninstaller eltávolít minden, Epson tintasugaras nyomtatóhoz tartozó nyomtatómeghajtót a számítógépéről. Ha több Epson tintasugaras nyomtatót használ, és nem szeretné valamennyi illesztőprogramot törölni, először távolítsa el valamennyit, majd telepítse újra a szükséges illesztőprogramot.

Hálózati szolgáltatásokra és szoftverekre vonatkozó információk

Megjegyzés:

Ha nem találja az eltávolítani kívánt alkalmazást az alkalmazások listáján, nem tudja azt eltávolítani az Uninstaller segítségével. Ebben az esetben jelölje ki az **Ugrás > Alkalmazások > Epson Software** lehetőséget, jelölje ki az eltávolítandó alkalmazást, és húzza azt a kuka ikonra.

Kapcsolódó információ

➔ „EPSON Software Updater“ 171. oldal

Alkalmazások telepítése

Csatlakoztassa számítógépét a hálózathoz, és telepítse a webhelyen elérhető alkalmazások legújabb verzióit.

Megjegyzés:

- Jelentkezzen be a számítógépre rendszergazdaként. Adja meg az adminisztrátori jelszót, ha számítógép kéri.
- Ha újra kíván telepíteni egy alkalmazást, a régit előbb el kell távolítania.

1. Zárjon be minden futó alkalmazást.
2. A nyomtatómeghajtó vagy az Epson Scan 2 telepítésekor szüntesse meg átmenetileg a nyomtató és a számítógép közötti kapcsolatot.

Megjegyzés:

Ne csatlakoztassa a nyomtatót és a számítógépet addig, amíg arra a program nem kéri.

3. Az alkalmazás telepítéséhez kövesse az alább látható webhelyen található utasításokat.

<http://epson.sn>

Megjegyzés:

Ha Windows rendszerű számítógépet használ, és nem tudja letölteni az alkalmazásokat a webhelyről, telepítse őket a nyomtatóhoz kapott szoftverlemezről.

Kapcsolódó információ

➔ „Alkalmazások eltávolítása“ 172. oldal

Az alkalmazások és a belső vezérlőprogram frissítése

Az alkalmazások és a belső vezérlőprogram frissítésével eltávolíthat bizonyos hibákat, javíthatja a funkciókat, valamint új funkciókat adhat hozzá. Győződjön meg róla, hogy az alkalmazások és a belső vezérlőprogram legújabb verzióját használja.

1. Győződjön meg róla, hogy a nyomtató és a számítógép össze vannak kapcsolva és a számítógép csatlakozott az internethez.
2. Indítsa el az EPSON Software Updater programot, majd frissítse az alkalmazásokat és a belső vezérlőprogramot.



Fontos:

Frissítés közben ne kapcsolja ki a számítógépet és a nyomtatót.

Hálózati szolgáltatásokra és szoftverekre vonatkozó információk

Megjegyzés:

Ha nem találja a frissíteni kívánt alkalmazást a listán, nem tudja azt frissíteni az EPSON Software Updater segítségével. Keresse meg az alkalmazás legújabb verzióját a helyi Epson webhelyen.

<http://www.epson.com>

Kapcsolódó információ

➔ [„EPSON Software Updater“ 171. oldal](#)

Problémamegoldás

A nyomtató állapotának ellenőrzése

Az LCD képernyőn megjelenő üzenetek ellenőrzése

Ha hibaüzenet jelenik meg az LCD képernyőn, kövesse a megjelenő utasításokat vagy az alábbi megoldások valamelyikével oldja meg a problémát.

Hibaüzenetek	Megoldások
Nyomtatóhiba. Kapcs ki, majd be a készüléket. További részletek a dokban.	Távolítsa el a papírt és a védőanyagokat a nyomtatóból és a papírkazetta egységből. Ha a hibaüzenet a készülék kikapcsolása és ismételt bekapcsolása után továbbra is megjelenik, vegye fel a kapcsolatot az Epson ügyfélszolgálatával.
Nincs tárcsahang.	Elképzelhető, hogy a probléma megoldható, ha kiválasztja a Beáll. > Rendszerfelügyelet > Faxbeállítások > Alapbeállítások > Vonaltípus elemet, majd a PBX lehetőséget. Ha a telefonrendszernek külső hozzáférési kódra van szüksége a külső vonal eléréséhez, a PBX lehetőség kiválasztása után állítsa be a hozzáférési kódot. Amikor megadja a külső fax számot, a tényleges hozzáférési kód helyett a # (kettőskereszt) karaktert írja be. Ez biztonságosabbá teszi a kapcsolatot. Ha a hibaüzenet továbbra is megjelenik, tiltsa le a Tárcsahang-észlelés beállítást. A funkció kikapcsolása miatt azonban elveszhet a fax szám első számjegye és a nyomtató rossz számra küldheti a faxot.
Nem lehet faxot fogadni mert a faxadat-tároló megtelt. Részletek: [i] gomb.	A beérkezett faxok az alábbi okok miatt felhalmozódhatnak anélkül, hogy a készülék feldolgozná őket. <input type="checkbox"/> Nem lehet nyomtatni, mert nyomtatóhiba történt. Szüntesse meg a nyomtatóhibát. A hiba részleteinek és megoldásainak ellenőrzéséhez nyomja meg a i gombot, majd válassza ki a Nyomtatóadatok lehetőséget. <input type="checkbox"/> Nem lehet menteni a számítógépen vagy az adattároló eszközön. Ha ellenőrizni szeretné, hogy a beérkezett faxok el lettek-e mentve, nyomja le a(z) i gombot, majd válassza a Feladatfigyelő > Komm. feladat lehetőséget. A beérkezett faxok mentéséhez kapcsolja be a számítógépet, vagy csatlakoztasson egy adattároló eszközt a nyomtatóhoz.
Az IP-cím és alhálózati maszk komb helytelen. Lásd a dok.	Adja meg a helyes IP-címet vagy az alapértelmezett átjárót. Vegye fel a kapcsolatot a hálózati rendszergazdával.
A gyökértanúsítvány lejárt. Frissítse a gyökértanúsítványt a felhő- szolgáltatások használatához.	Futtassa a Web Config alkalmazást, majd frissítse a gyökértanúsítványt.

Problémamegoldás

Hibaüzenetek	Megoldások
Recovery Mode	<p>A nyomtató helyreállítási módban indult el, mert a belső vezérlőprogram frissítése sikertelen volt. Kövesse az alább található lépéseket, hogy ismét megpróbálhassa a belső vezérlőprogram frissítését.</p> <ol style="list-style-type: none"> 1. Kapcsolja össze a számítógépet és a nyomtatót egy USB-kábellel. (Helyreállítási módban a belső vezérlőprogram frissítése a hálózaton keresztül nem lehetséges.) 2. További útmutatásért látogassa meg a tartózkodási helyéhez tartozó Epson webhelyet.

Kapcsolódó információ

- ➔ [„Kapcsolatfelvétel az Epson ügyfélszolgálattal“ 239. oldal](#)
- ➔ [„Alkalmazások telepítése“ 174. oldal](#)
- ➔ [„Az alkalmazások és a belső vezérlőprogram frissítése“ 174. oldal](#)

Az Állapotmenüben megjelenő hibakódok

Ha egy feladatot nem sikerül végrehajtani, ellenőrizze az előzményekben megjelenő hibakódot. A hibakód megtekintéséhez nyomja meg a **i** gombot, majd válassza ki a **Feladatelőzmények** lehetőséget. Keresse ki a problémát és annak megoldását az alábbi táblázatból.

Kód	Probléma	Megoldás
001	A nyomtató áramkimaradás miatt kikapcsolt.	-
109	A fogadott fax már törlésre került.	-
110	A feladat egy oldalra került kinyomtatásra, mivel a betöltött papír nem támogatja a kétoldalas nyomtatást.	Ha kétoldalas nyomtatást szeretne végezni, töltsön be kétoldalas nyomtatást támogató papírt.
201	Megtelt a memória.	<ul style="list-style-type: none"> <input type="checkbox"/> Nyomtassa ki a beérkezett faxokat a Feladatfigyelő opció használatával, amely a Tárolási feladat alatt található. <input type="checkbox"/> Törölje a bejövő mappába mentett beérkező faxokat a Tárolási feladat opció használatával, amely az Állapotmenü alatt található. <input type="checkbox"/> Ha egy címzettnek küld fekete-fehér faxot, közvetlen küldéssel is megteheti azt. <input type="checkbox"/> Ossa fel az eredeti anyagokat két vagy több részre, és több részletben küldje el.
202	A címzett készüléke megszakította a vonalat.	Várjon egy kis ideig, majd próbálja meg újra.

Problémamegoldás

Kód	Probléma	Megoldás
203	A nyomtató nem észlel tárcsahangot.	<ul style="list-style-type: none"> <input type="checkbox"/> Ellenőrizze, hogy a telefonkábel megfelelően van-e csatlakoztatva, és a telefonvonal működik-e. <input type="checkbox"/> Ha a nyomtató PBX vagy terminál adapterhez csatlakozik, a Vonaltípus beállítást állítsa a PBX lehetőségre. <input type="checkbox"/> Válassza ki a Beállítás > Rendszerfelügyelet > Faxbeállítások > Alapbeállítások > Tárcsahang-észlelés elemet, majd tiltsa le a tárcsahang beállítását.
204	A címzett készüléke foglalt.	Várjon egy kis ideig, majd próbálja meg újra.
205	A címzett készüléke nem válaszol.	Várjon egy kis ideig, majd próbálja meg újra.
206	A telefonkábel nincs megfelelően csatlakoztatva a nyomtató LINE és EXT. portjához.	Ellenőrizze a LINE port és az EXT. port csatlakoztatását.
207	A nyomtató nincs telefonvonalhoz csatlakoztatva.	Csatlakoztassa a telefonkábelt a telefonvonalhoz.
208	A faxot nem sikerült minden címzettnek elküldeni.	A sikertelen küldések ellenőrzéséhez nyomtasson Faxolási napló vagy Legutóbbi átvitel jelentést a korábbi faxokról a Fax mód Faxjelentés opciójával. Ha engedélyezve van a Hibaadatok mentése beállítás, a faxot újraküldheti a Feladatfigyelő -ből az Állapotmenü alatt.
301	Nincs elég hely az adattároló eszközön az adatok mentéséhez.	<ul style="list-style-type: none"> <input type="checkbox"/> Növelje az adattároló eszköz tárhelyét. <input type="checkbox"/> Csökkentse a dokumentumok számát. <input type="checkbox"/> Csökkentse a beolvasási felbontást vagy növelje a tömörítési arányt a beolvasott kép méretének csökkentése érdekében.
302	Az adattároló eszköz írásvédett.	Kapcsolja ki az írásvédelmet az adattároló eszközön.
303	Nem hozott létre mappát a beolvasott képek mentéséhez.	Helyezzen be egy másik adattároló eszközt.
304	Az adattároló eszközt eltávolították.	Helyezze vissza az adattároló eszközt.
305	Hiba történt az adattároló eszközre való mentés során.	Ha a külső eszközhöz számítógépről fér hozzá, várjon egy kis ideig, majd próbálkozzon újra.
306	Megtelt a memória.	Várja meg, amíg a folyamatban lévő feladatok befejeződnek.
311	DNS hiba történt.	<ul style="list-style-type: none"> <input type="checkbox"/> Válassza ki a Beállítás > Rendszerfelügyelet > Wi-Fi/Hálózati beállítások > Speciális beállítás > DNS-szerver elemet, majd ellenőrizze a DNS-beállításokat. <input type="checkbox"/> Ellenőrizze a szerver, a számítógép és a hozzáférési pont DNS beállításait.
312	Hitelesítési hiba történt.	Válassza ki a Beállítás > Rendszerfelügyelet > Wi-Fi/Hálózati beállítások > Speciális beállítás > E-mail szerver > Szerverbeállítások elemet, majd ellenőrizze a szerverbeállításokat.

Problémamegoldás

Kód	Probléma	Megoldás
313	Kommunikációs hiba történt.	<ul style="list-style-type: none"> <input type="checkbox"/> Nyomtasson ki egy hálózati kapcsolatra vonatkozó jelentést, amellyel ellenőrizheti, hogy a nyomtató csatlakoztatva van-e a hálózathoz. <input type="checkbox"/> Válassza ki a Beállítás > Rendszerfelügyelet > Wi-Fi/Hálózati beállítások > Speciális beállítás > E-mail szerver > Szerverbeállítások elemet annak ellenőrzésére, hogy az e-mail szerver beállításai helyesek-e. <input type="checkbox"/> Előfordulhat, hogy a beállításokban szereplő hitelesítési mód és az e-mail szerver hitelesítési módja nem egyezik. Amikor az Ki lehetőséget választja hitelesítési módként, győződjön meg arról, hogy az e-mail szerver hitelesítési módjának beállítása „Nincs”. <input type="checkbox"/> Futtassa le az e-mail szerverre vonatkozóan a Kapcsolat ellenőrzése funkciót a hiba igazolására. További részletekért lásd a <i>Rendszergazdai kézikönyv</i> leírását.
314	Az adatok mérete meghaladja csatolt fájlokhoz meghatározott maximális méretet.	<ul style="list-style-type: none"> <input type="checkbox"/> Növelje a Melléklet max. beállítás értékét a lapolvasási beállításokban. <input type="checkbox"/> Csökkentse a beolvasási felbontást vagy növelje a tömörítési arányt a beolvasott kép méretének csökkentése érdekében.
315	Megtelt a memória.	Próbálja meg ismét, amikor a folyamatban lévő feladatok befejeződtek.
321	DNS hiba történt.	<ul style="list-style-type: none"> <input type="checkbox"/> Válassza ki a Beállítás > Rendszerfelügyelet > Wi-Fi/Hálózati beállítások > Speciális beállítás > DNS-szerver elemet, majd ellenőrizze a DNS-beállításokat. <input type="checkbox"/> Ellenőrizze a szerver, a számítógép és a hozzáférési pont DNS beállításait.
322	Hitelesítési hiba történt.	Ellenőrizze a Helyszín beállításokat.
323	Kommunikációs hiba történt.	<ul style="list-style-type: none"> <input type="checkbox"/> Nyomtasson ki egy hálózati kapcsolatra vonatkozó jelentést, amellyel ellenőrizheti, hogy a nyomtató csatlakoztatva van-e a hálózathoz. <input type="checkbox"/> Ellenőrizze, hogy a Helyszín beállításai helyesek-e. Próbáljon hozzáférni a kiválasztott mappához egy számítógépről annak ellenőrzésére, hogy a mappa elérhető-e. <input type="checkbox"/> Ellenőrizze, hogy egy tűzfal blokkolja-e a kommunikációt.
324	A megadott mappában már létezik egy azonos nevű fájl.	<ul style="list-style-type: none"> <input type="checkbox"/> Törölje az azonos nevű fájlt. <input type="checkbox"/> Módosítsa a fájlnev előtagot a Fájlbeállítások menüpontban.

Problémamegoldás

Kód	Probléma	Megoldás
325	Nincs elegendő szabad hely a megadott mappában.	<input type="checkbox"/> Szabadítson fel helyet a megadott mappában. <input type="checkbox"/> Csökkentse a dokumentumok számát. <input type="checkbox"/> Csökkentse a beolvasási felbontást vagy növelje a tömörítési arányt a beolvasott kép méretének csökkentése érdekében.
327	Megtelt a memória.	Várja meg, amíg a folyamatban lévő feladatok befejeződnek.
328	Hibás cél, vagy a cél nem létezik.	Ellenőrizze a Helyszín beállításokat.
331	Hiba történt a céllista elérésekor.	<input type="checkbox"/> Nyomtasson ki egy hálózati kapcsolatra vonatkozó jelentést, amellyel ellenőrizheti, hogy a nyomtató csatlakoztatva van-e a hálózathoz. <input type="checkbox"/> Ellenőrizze, hogy a nyomtató regisztrálva van-e az Epson Connect szolgáltatásokhoz, és létre lett-e hozva egy Célállomás listája . További részleteket az Epson Connect weboldalon talál. https://www.epsonconnect.com/ http://www.epsonconnect.eu (csak Európában)
332	Nincs elég hely a cél tárhelyen a beolvasott kép mentéséhez.	Csökkentse a dokumentumok számát.
333	A cél nem található, mivel a cél információk a beolvasott kép elküldése előtt kerültek feltöltésre a szerverre.	Válassza ki ismét a célt.
334	Hiba történt a beolvasott kép küldése során.	-
341	Kommunikációs hiba történt.	<input type="checkbox"/> Ellenőrizze a nyomtató és a számítógép csatlakozásait. Ha Ön hálózaton keresztül csatlakozik, nyomtasson ki egy hálózati kapcsolatra vonatkozó jelentést annak ellenőrzésére, hogy a nyomtató csatlakoztatva van-e a hálózathoz. <input type="checkbox"/> Győződjön meg róla, hogy a Epson Event Manager telepítve van a számítógépre.
401	Nincs elég hely az adattároló eszközön az adatok mentéséhez.	Növelje az adattároló eszköz tárhelyét.
402	Az adattároló eszköz írásvédett.	Kapcsolja ki az írásvédelmet az adattároló eszközön.
404	Az adattároló eszközt eltávolították.	Helyezze vissza az adattároló eszközt.
405	Hiba történt az adattároló eszközre való mentés során.	<input type="checkbox"/> Helyezze vissza az adattároló eszközt. <input type="checkbox"/> Egy másik memóriaeszközt használjon, amelyiken létrehozott egy mappát a Mappa létrehozása mentéshez funkcióval.
411	DNS hiba történt.	<input type="checkbox"/> Válassza ki a Beállítás > Rendszerfelügyelet > Wi-Fi/Hálózati beállítások > Speciális beállítás > DNS-szerver elemet, majd ellenőrizze a DNS-beállításokat. <input type="checkbox"/> Ellenőrizze a szerver, a számítógép és a hozzáférési pont DNS beállításait.

Problémamegoldás

Kód	Probléma	Megoldás
412	Hitelesítési hiba történt.	Válassza ki a Beállítás > Rendszerfelügyelet > Wi-Fi/Hálózati beállítások > Speciális beállítás > E-mail szerver > Szerverbeállítások elemet, majd ellenőrizze a szerverbeállításokat.
413	Kommunikációs hiba történt.	<ul style="list-style-type: none"> <input type="checkbox"/> Nyomtasson ki egy hálózati kapcsolatra vonatkozó jelentést, amellyel ellenőrizheti, hogy a nyomtató csatlakoztatva van-e a hálózathoz. <input type="checkbox"/> Válassza ki a Beállítás > Rendszerfelügyelet > Wi-Fi/Hálózati beállítások > Speciális beállítás > E-mail szerver > Szerverbeállítások elemet annak ellenőrzésére, hogy az e-mail szerver beállításai helyesek-e. <input type="checkbox"/> Előfordulhat, hogy a beállításokban szereplő hitelesítési mód és az e-mail szerver hitelesítési módja nem egyezik. Amikor az Ki lehetőséget választja hitelesítési módként, győződjön meg arról, hogy az e-mail szerver hitelesítési módjának beállítása „Nincs”. <input type="checkbox"/> Futtassa le az e-mail szerverre vonatkozóan a Kapcsolat ellenőrzése funkciót a hiba igazolására. További részletekért lásd a <i>Rendszergazdai kézikönyv</i> leírását.
421	DNS hiba történt.	<ul style="list-style-type: none"> <input type="checkbox"/> Válassza ki a Beállítás > Rendszerfelügyelet > Wi-Fi/Hálózati beállítások > Speciális beállítás > DNS-szerver elemet, majd ellenőrizze a DNS-beállításokat. <input type="checkbox"/> Ellenőrizze a szerver, a számítógép és a hozzáférési pont DNS beállításait.
422	Hitelesítési hiba történt.	Válassza ki a Beáll. > Rendszerfelügyelet > Faxbeállítások > Kimeneti beállítások > Faxkimenet > Egyéb beállítások elemet, majd ellenőrizze a Hová legyen továbbítva? opciónál kiválasztott mappa beállításait.
423	Kommunikációs hiba történt. Elképzelhető, hogy már meg van nyitva egy azonos nevű fájl, vagy a fájl írásvédett.	<ul style="list-style-type: none"> <input type="checkbox"/> Nyomtasson ki egy hálózati kapcsolatra vonatkozó jelentést, amellyel ellenőrizheti, hogy a nyomtató csatlakoztatva van-e a hálózathoz. <input type="checkbox"/> Válassza ki a Beáll. > Rendszerfelügyelet > Faxbeállítások > Kimeneti beállítások > Faxkimenet > Egyéb beállítások elemet, majd ellenőrizze a Hová legyen továbbítva? opciónál kiválasztott mappa beállításait. <input type="checkbox"/> Zárja be az azonos nevű fájlt, vagy kapcsolja ki az írásvédelmet. <input type="checkbox"/> Próbáljon hozzáférni a kiválasztott mappához egy számítógépről annak ellenőrzésére, hogy a mappa elérhető-e. <input type="checkbox"/> Ellenőrizze, hogy egy tűzfal blokkolja-e a kommunikációt.
425	Nincs elegendő szabad hely a továbbítási célmappában.	Szabadítson fel helyet a továbbítási célmappában.

Problémamegoldás

Kód	Probléma	Megoldás
428	Hibás cél, vagy a cél nem létezik.	Válassza ki a Beáll. > Rendszerfelügyelet > Faxbeállítások > Kimeneti beállítások > Faxkimenet > Egyéb beállítások elemet, majd ellenőrizze a Hová legyen továbbítva? opciónál kiválasztott mappa beállításait.

Kapcsolódó információ

- ➔ „Csatlakozás telefonvonalhoz“ 107. oldal
- ➔ „Hálózati kapcsolatra vonatkozó jelentés nyomtatása“ 34. oldal
- ➔ „E-mail szerver kapcsolat ellenőrzése“ 238. oldal
- ➔ „Az Epson Connect szolgáltatás“ 164. oldal
- ➔ „A számítógépre történő szkennelés menüelemei“ 99. oldal
- ➔ „Faxbeállítások opciók“ 132. oldal
- ➔ „A használható papírok és a kapacitás“ 46. oldal

A nyomtató állapotának ellenőrzése – Windows

1. Nyissa meg a nyomtatómeghajtó ablakát.
2. Kattintson a **EPSON Status Monitor 3** lehetőségre a **Karbantartás** lapon.


Megjegyzés:

- A nyomtató állapotát úgy is ellenőrizheti, hogy duplán rákattint a nyomtató ikonra a tálcán. Ha a nyomtató ikon nem került hozzáadásra a tálcához, kattintson a **Figyelési beállítások** lehetőségre a **Karbantartás** fülön, majd válassza ki a **Parancsikön regisztrálása a tálcához** lehetőséget.
- Ha az **EPSON Status Monitor 3** funkció nincs engedélyezve, kattintson a **Kiegészítő beállítások** lehetőségre a **Karbantartás** fülön, majd jelölje ki az **Az EPSON Status Monitor 3 engedélyezése** lehetőséget.

Kapcsolódó információ

- ➔ „Windows nyomtató-illesztőprogram“ 166. oldal

A nyomtató állapotának ellenőrzése — Mac OS

1. Válassza a **Rendszerbeállítások** elemet az  menü > **Nyomtatók és lapolvasók** (vagy **Nyomtatás és lapolvasás, Nyomtatás és faxolás**) menüpontban, majd válassza ki a nyomtatót.
2. Kattintson az **Beállítások és kellékanyagok > Segédprogram > Nyomtató segédprogram megnyitása** lehetőségre.
3. Kattintson a(z) **EPSON Status Monitor** elemre.
Ellenőrizheti a nyomtató állapotát, a tintaszinteket és a hibaállapotot.

Az elakadt papír eltávolítása

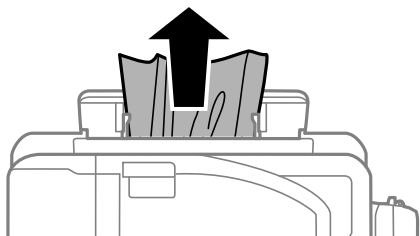
Nézze meg a vezérlőpulton megjelenő hibaüzenetet és kövesse az utasításokat az elakadt papír és az elszakadt papírdarabok eltávolításához. Ezután hárítsa el a hibát.

**Fontos:**

Óvatosan távolítsa el az elakadt papírt. Ha erőteljes mozdulattal távolítja el a papírt, azzal károsíthatja a nyomtatót.

Elakadt papír eltávolítása a Hátsó papíradagoló résnél

Távolítsa el az elakadt papírt.

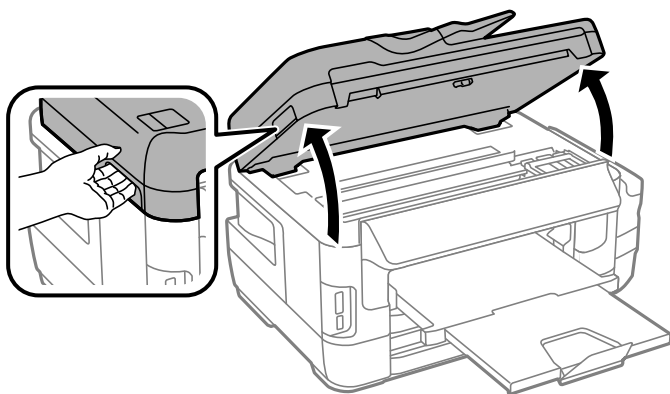


Az elakadt papír eltávolítása a nyomtató belsejéből

**Figyelem!**

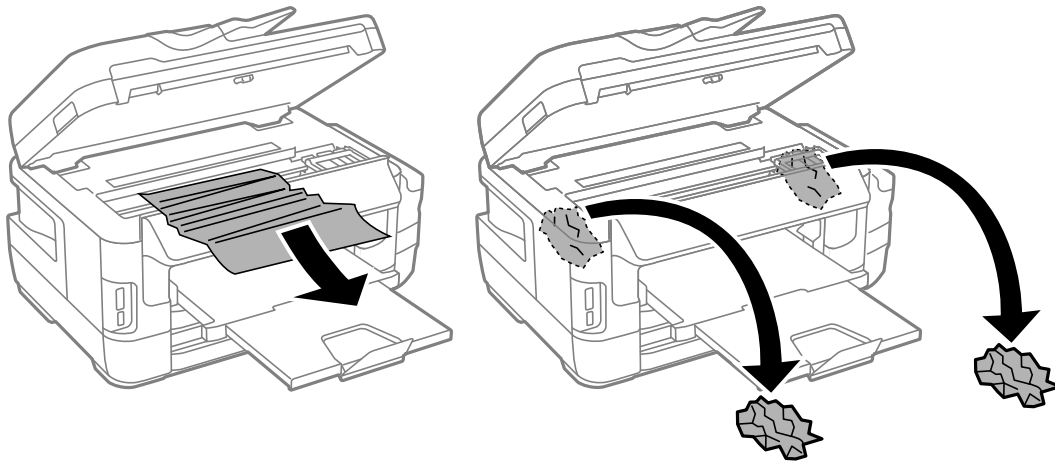
- Ügyeljen arra, hogy kezét vagy az ujjait ne hagyja a lapolvasó egység alatt, amikor azt kinyitja vagy lecsukja. Ellenkező esetben megsérülhet.
- Soha ne nyúljon a vezérlőpult gombjaihoz, amíg a keze a nyomtató belsejében van. Ha a nyomtató elkezd a működést, megsérülhet. Ügyeljen arra, hogy a sérülés elkerülése érdekében ne érjen a kiálló részekhez.

1. Úgy nyissa fel a lapolvasó egységet, hogy közben a dokumentumfedél zárva legyen.



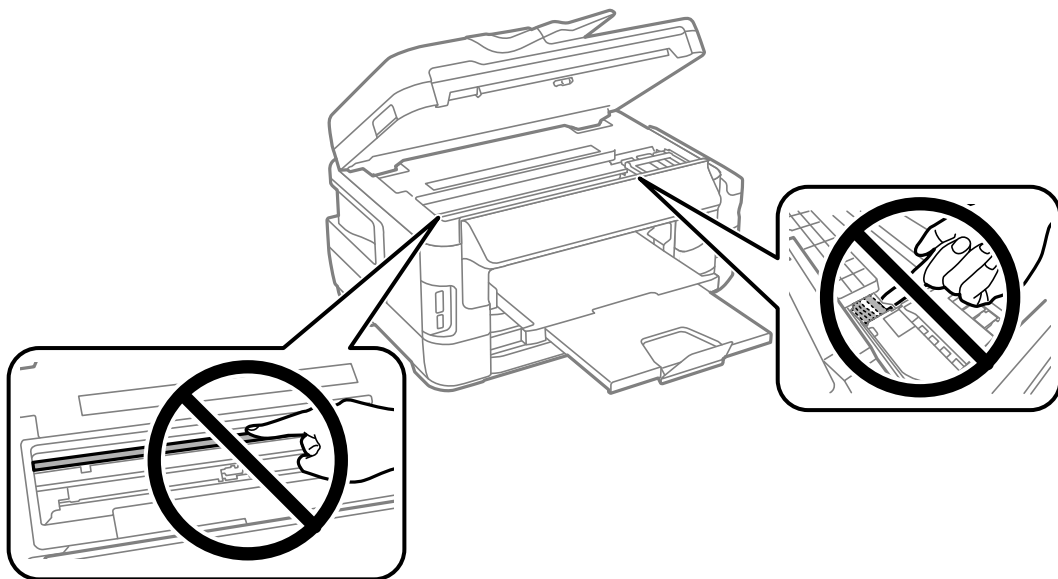
Problémamegoldás

2. Távolítsa el az elakadt papírt.

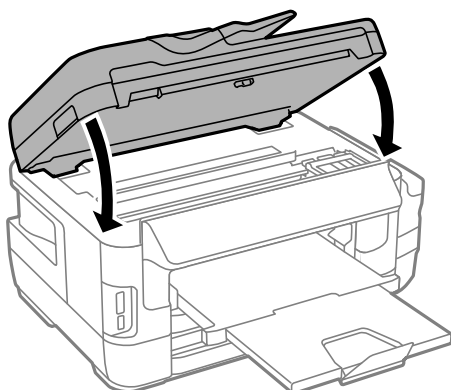


Fontos:

Ne érintse meg a fehér lapos kábelt, az átlátszó részt és a tintaszállító csöveket a nyomtató belsejében. Ha mégis így tenne, azzal működészavart idézhet elő.



3. Zárja le a lapolvasó egységet.



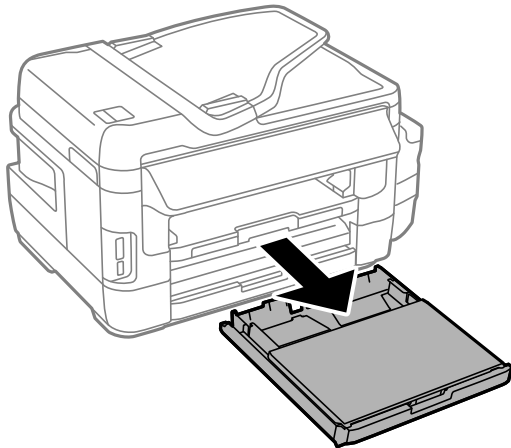
Megjegyzés:

Ha leszakadt papírdarabok maradnak, a papírelekedési hiba megszüntetése után válassza ki a **Vegye ki a papírt** lehetőséget a kezelőpanelen az alábbiak szerint. Ez segít a fennmaradó papírdarabok eltávolításában.

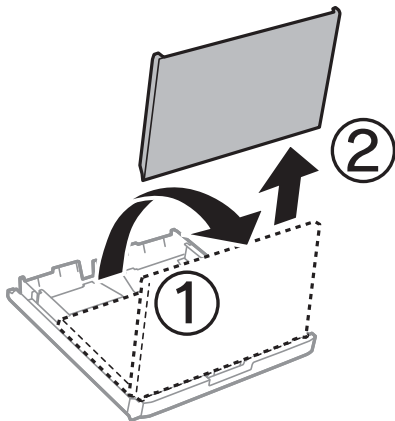
Beáll. > Karbantartás > Vegye ki a papírt

Elakadt papír eltávolítása a Papírkazettánál

1. Csukja le a lapkiadó tálcát.
2. Húzza ki a papírkazetta egységet.



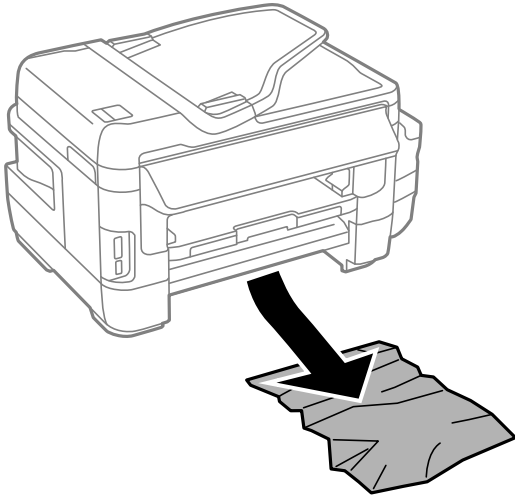
3. A papírkazetta fedele eltávolítása szükséges.



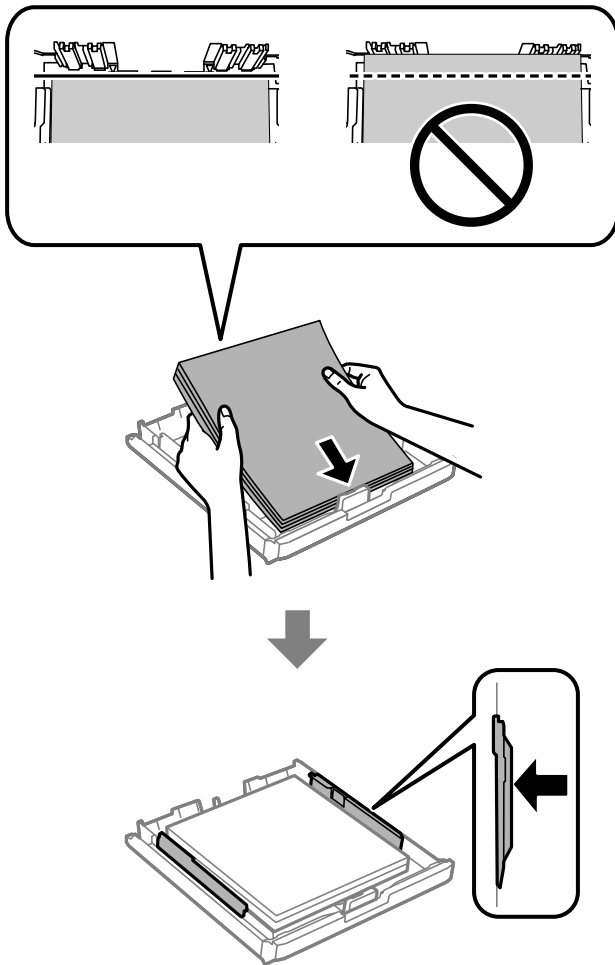
4. Távolítsa el az elakadt papírt a papírkazetta egységből.

Problémamegoldás

5. Távolítsa el az elakadt papírt a nyomtató belsejéből.



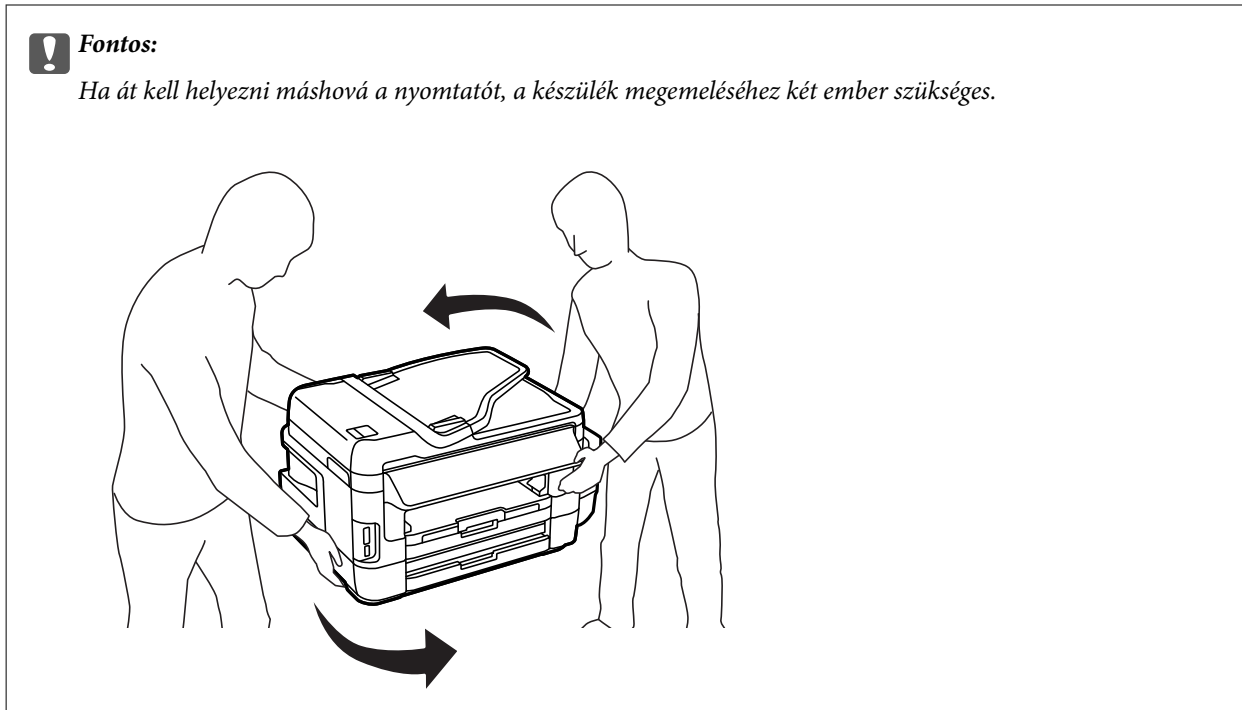
6. Egyengetse el a papír széleit, majd csúsztassa az élvezetőket a papír széleihez.



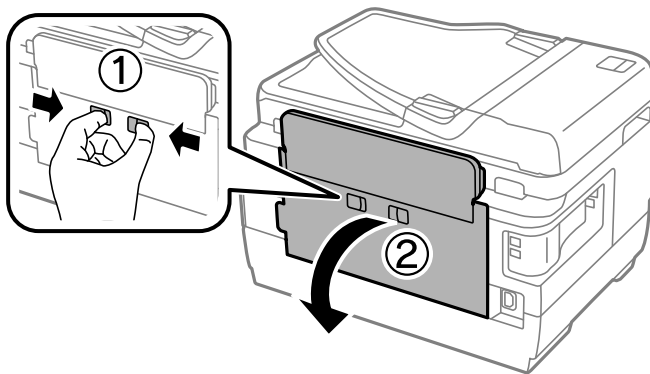
7. Helyezze vissza a papírkazetta fedele elemet.
8. Helyezze a papírkazetta egységet a nyomtatóba.

Elakadt papír eltávolítása a 1. hátsó fedél és 2. hátsó fedél egységekből

1. Fordítsa meg a készüléket.

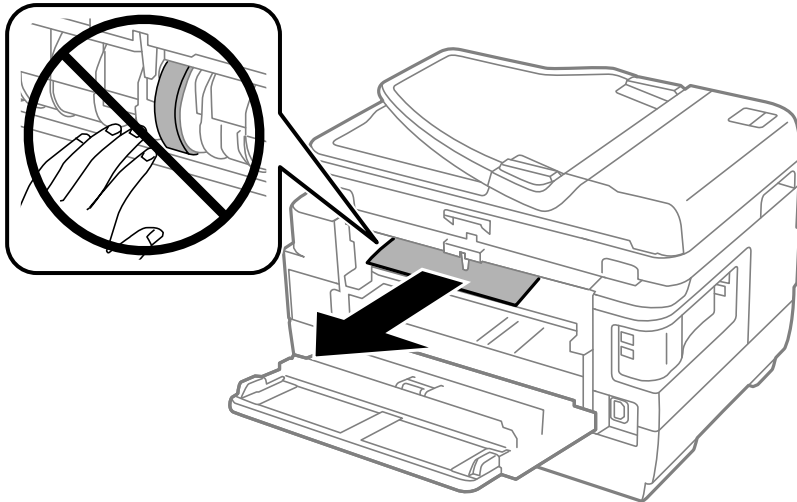


2. Nyissa fel az 1. hátsó fedél egységet.

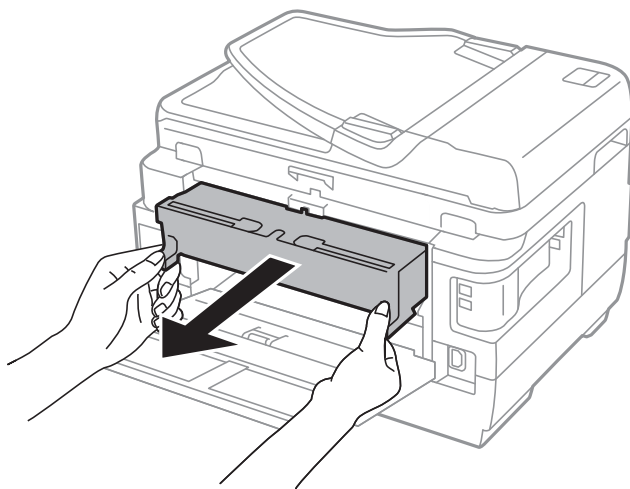


Problémamegoldás

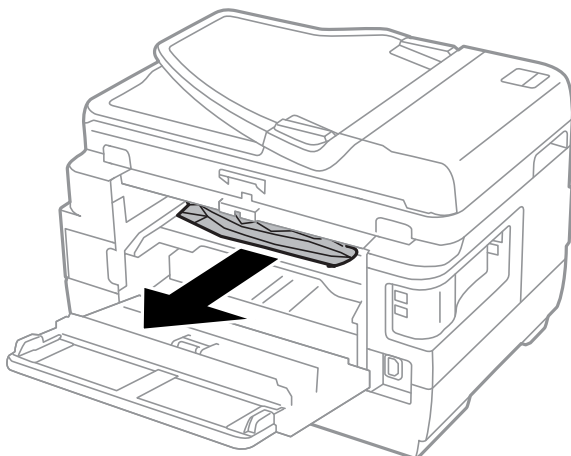
3. Távolítsa el az elakadt papírt.



4. Húzza ki a 2. hátsó fedél egységet.

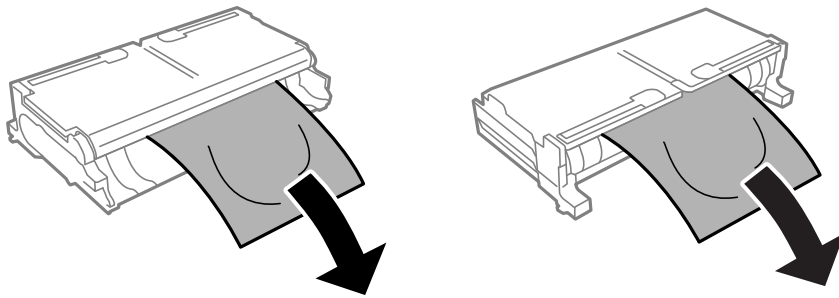


5. Távolítsa el az elakadt papírt.

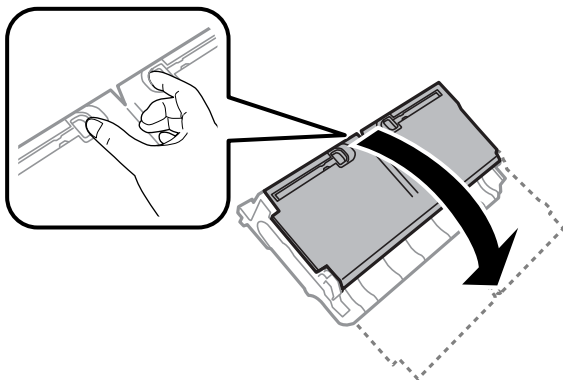


Problémamegoldás

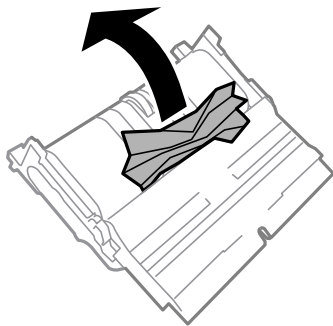
6. Távolítsa el az elakadt papírt a 2. hátsó fedél egységből.



7. Nyissa fel az 2. hátsó fedél egységet.



8. Távolítsa el az elakadt papírt.



9. Zárja be az 2. hátsó fedél egységet.

10. Helyezze a 2. hátsó fedél egységet a nyomtatóba.

11. Zárja be az 1. hátsó fedél egységet.

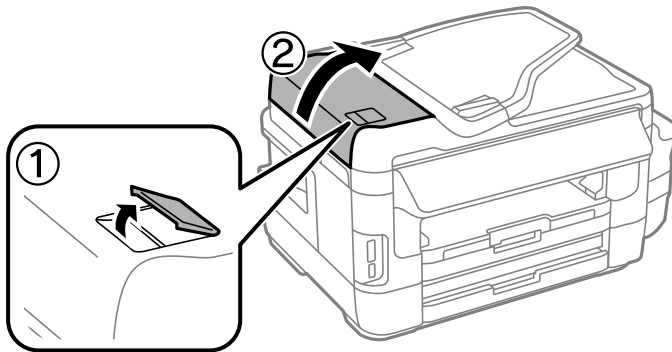
Elakadt papír eltávolítása a ADFnál

 **Figyelem!**

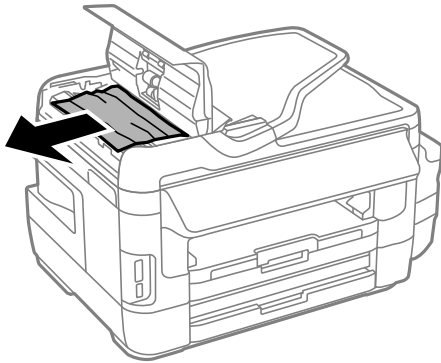
Ügyeljen, hogy ujjait ne hagyja a dokumentumfedél alatt, amikor azt becsukja. Ellenkező esetben megsérülhet.

Problémamegoldás

1. Nyissa fel az ADF fedelét.

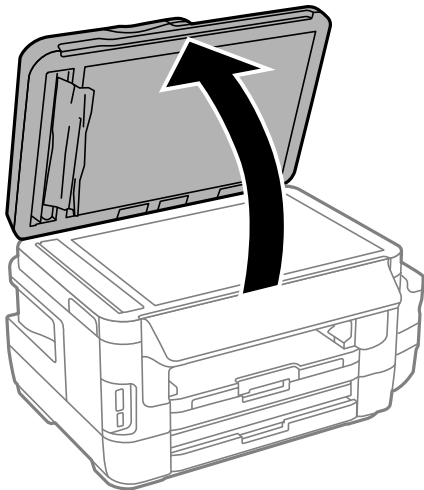


2. Távolítsa el az elakadt papírt.

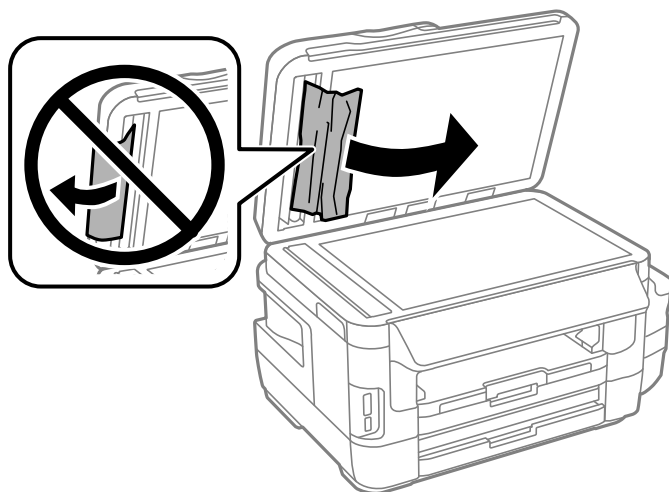


3. Zárja le az ADF fedelét.

4. Nyissa ki a dokumentumfedelelet.

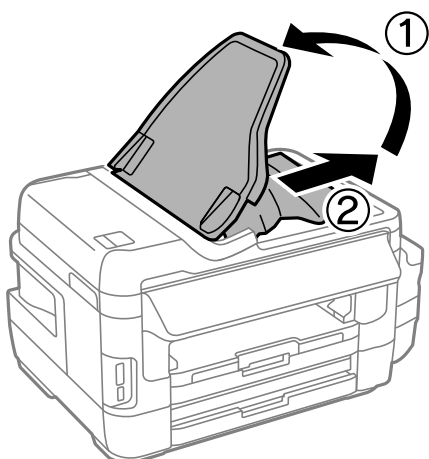


5. Távolítsa el az elakadt papírt.



6. Nyissa fel a dokumentumfedelelet.

7. Emelje fel az ADF bemeneti tálcáját, és távolítsa el az elakadt papírt.



A papír adagolása nem megfelelő

Ellenőrizze az alábbi pontokat, majd végezze el a megfelelő műveleteket a probléma megoldásához.

- A nyomtatót vízszintes felületre tegye, és az ajánlott környezeti körülmények között üzemeltesse.
- A nyomtató által támogatott papírt használjon.
- Kövesse a papírkezeléssel kapcsolatos óvintézkedéseket.
- Győződjön meg arról, hogy a papírméret és a papírtípus beállításai egyeznek a nyomtatóba töltött papír tényleges méretével és típusával.

Kapcsolódó információ

- ➔ [„Környezeti specifikációk“ 229. oldal](#)
- ➔ [„A papír kezelésére vonatkozó óvintézkedések“ 45. oldal](#)

Problémamegoldás

- ➔ „A használható papírok és a kapacitás“ 46. oldal
- ➔ „Papírtípusok listája“ 47. oldal

Papírelakadás

Töltse be a papírt a megfelelő irányba, majd csúsztassa az élvezetőt a papír széléhez.

Kapcsolódó információ

- ➔ „Az elakadt papír eltávolítása“ 183. oldal
- ➔ „Papír betöltése Papírkazetta használata esetén“ 48. oldal
- ➔ „Papír betöltése Hátsó papíradagoló rész használata esetén“ 51. oldal

A papír betöltése ferde

Töltse be a papírt a megfelelő irányba, majd csúsztassa az élvezetőt a papír széléhez.

Kapcsolódó információ

- ➔ „Papír betöltése Papírkazetta használata esetén“ 48. oldal
- ➔ „Papír betöltése Hátsó papíradagoló rész használata esetén“ 51. oldal

Több papírlapot húz be a készülék

Ha manuális kétoldalas nyomtatás során több papírlapot húz be a készülék, a papír újrabetöltése előtt távolítsa el a nyomtatóba töltött összes papírt.

A nyomtató nem tölt be papírt

Mindig csak a papírhoz meghatározott számú lapot töltsön be. Sima papír esetén ne töltsön papírt a vonal fölé, melyet a háromszög szimbólum jelez az élvezetőn.

Kapcsolódó információ

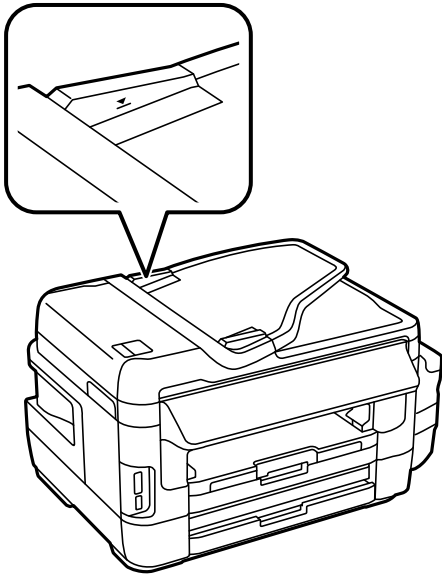
- ➔ „A használható papírok és a kapacitás“ 46. oldal

Eredeti anyagot nem lehet betölteni az automatikus dokumentumadagolóba

- Az automatikus dokumentumadagoló által támogatott eredeti anyagokat használjon.
- Töltse be az eredetiket a megfelelő irányba, majd csúsztassa az automatikus dokumentumadagoló élvezetőit az eredetik széléhez.
- Tisztítsa meg az automatikus dokumentumadagoló belsejét.

Problémamegoldás

- ❑ Ne töltsze az eredeti anyagokat az automatikus dokumentumadagolón lévő háromszöggel jelölt vonal fölé.




- ❑ Ellenőrizze, hogy az automatikus dokumentumadagoló ikonja megjelenik-e a vezérlőpulton. Ha nem jelenik meg, helyezze be ismét az eredetiket.

Kapcsolódó információ



- ➔ [„Elérhető eredetik az ADF egységen“ 55. oldal](#)
- ➔ [„Eredetik behelyezése az ADF-be“ 55. oldal](#)
- ➔ [„Az automatikus dokumentumadagoló tisztítása“ 150. oldal](#)

Áramellátással és a vezérlőpulttal kapcsolatos problémák

A készülék nem kapcsol be

- ❑ Győződjön meg, hogy a tápkábel megfelelően csatlakoztatva van-e.
- ❑ Tartsa lenyomva a  gombot egy kicsit hosszabban.

A készülék nem kapcsol ki

Tartsa lenyomva a  gombot egy kicsit hosszabban. Ha továbbra sem tudja kikapcsolni a nyomtatót, húzza ki a hálózati csatlakozószinórt. A nyomtatófej kiszáradásának megakadályozása érdekében kapcsolja vissza a nyomtatót és a  gomb lenyomásával kapcsolja ki újra.

A készülék automatikusan kikapcsol

- Válassza ki a **Beállítás > Rendszerfelügyelet > Általános beállítások > Kikapcs. beáll.** menüpontot, és tiltsa le a **Kikapcsolás, ha nem aktív** és **Kikapcsolás, ha nem csatlakozik** beállításokat.
- Válassza ki a **Beállítás > Rendszerfelügyelet > Általános beállítások** menüpontot, és tiltsa le a **Kikapcsolási időzítő** beállítást.

Megjegyzés:

A vásárlás helyétől függően a **Kikapcs. beáll.** vagy a **Kikapcsolási időzítő** funkció áll rendelkezésre az Ön által megvásárolt készüléken.

Az LCD képernyő elsötétül

A nyomtató alvó üzemmódban van. Az előző állapotba való visszatéréshez nyomja meg bárhol az LCD-képernyőt.

Nem lehet nyomtatni egy számítógépről

A kapcsolat ellenőrzése

- Csatlakoztassa megfelelően az USB-kábelt a nyomtatóhoz és a számítógéphez.
- Ha USB-hubot használ, próbálja a nyomtatót közvetlenül a számítógéphez csatlakoztatni.
- Ha nem tud hálózaton keresztül nyomtatni, tekintse meg az oldalt, amely leírja a számítógép és a hálózat kapcsolódásának módszerét.

A szoftver és az adatok ellenőrzése

- Ellenőrizze, hogy eredeti Epson nyomtató-illesztőprogramja van-e telepítve. Ha nincs eredeti Epson nyomtató-illesztőprogram telepítve, az elérhető funkciók korlátozottak lesznek. Azt ajánljuk, hogy használjon eredeti Epson nyomtató-illesztőprogramot. Részleteket az alábbi információs hivatkozásra kattintva olvashat.
- Ha nagy képet nyomtat, elképzelhető, hogy a számítógépen nem áll rendelkezésre elegendő memória. Nyomtassa ki a képet alacsonyabb felbontásban vagy kisebb méretben.

A nyomtató állapotának ellenőrzése a számítógépről (Windows)

Kattintson a(z) **Nyomatási sor** elemre a nyomtató-illesztőprogram **Karbantartás** lapján, majd ellenőrizze a következőket.

- Ellenőrizze, hogy nincs-e szüneteltetett nyomtatási feladat.
Szakítsa meg a nyomtatást, ha szükséges.
- Győződjön meg róla, hogy a nyomtató nincs kikapcsolva vagy függő állapotban.
Ha a nyomtató ki van kapcsolva vagy függő állapotban van, törölje a kikapcsolt vagy függő állapot beállítását a **Nyomtató** menüből.
- Győződjön meg róla, hogy a nyomtató alapértelmezett nyomtatóként van beállítva a **Nyomtató** menüben (a menüelemen egy pipának kell lennie).
Ha a nyomtató nem alapértelmezett nyomtatóként van beállítva, állítsa be annak.


Problémamegoldás

- ❑ Ellenőrizze, hogy a nyomtatóportot helyesen adták meg a **Nyomtató** menü **Tulajdonság > Port** lehetőségénél a következők szerint.

USB kapcsolathoz válassza a(z) „USBXXX” lehetőséget az USB kapcsolathoz, vagy a(z) „EpsonNet Print Port” lehetőséget a hálózati kapcsolathoz.

A nyomtató állapotának ellenőrzése a számítógépről (Mac OS)


Győződjön meg róla, hogy a nyomtató ne **Szünet** állapotban legyen.

Válassza ki a **Rendszerbeállítások** elemet az  menü > **Nyomtatók és szkennerek** (vagy **Nyomtatás és szkennelés, Nyomtatás és faxolás**) menüpontban, majd kattintson duplán a nyomtatóra. Ha a nyomtató szüneteltetve van, kattintson a **Folytatás** (vagy a **Nyomtató folytatása**) elemre.

Kapcsolódó információ

- ➔ „Csatlakozás számítógéphez” 25. oldal
- ➔ „Alkalmazások telepítése” 174. oldal
- ➔ „Nyomtatás visszavonása” 88. oldal

Ha nem tudja elvégezni a hálózati beállításokat

- ❑ Kapcsolja ki a hálózathoz csatlakoztatni kívánt eszközöket. Várjon körülbelül 10 másodpercig, majd kapcsolja be az eszközöket a következő sorrendben: hozzáférési pont, számítógép vagy okoseszköz, majd a nyomtató. A rádiójelekkel történő kommunikáció felerősítése érdekében helyezze a nyomtatót és a számítógépet vagy okoseszközt közelebb a hozzáférési ponthoz, majd próbálkozzon a hálózati beállítások ismételt megadásával.
- ❑ Válassza a  lehetőséget a kezdőképernyőn. Válassza a **Menü > Wi-Fi/Hálózati beállítások > Kapcsolat ellenőrzése** lehetőséget, majd nyomtassa ki a hálózati kapcsolódási jelentést. Ha hiba történt, ellenőrizze a hálózati kapcsolatra vonatkozó jelentést, majd hajtsa végre a megoldás folyamatát.

Kapcsolódó információ

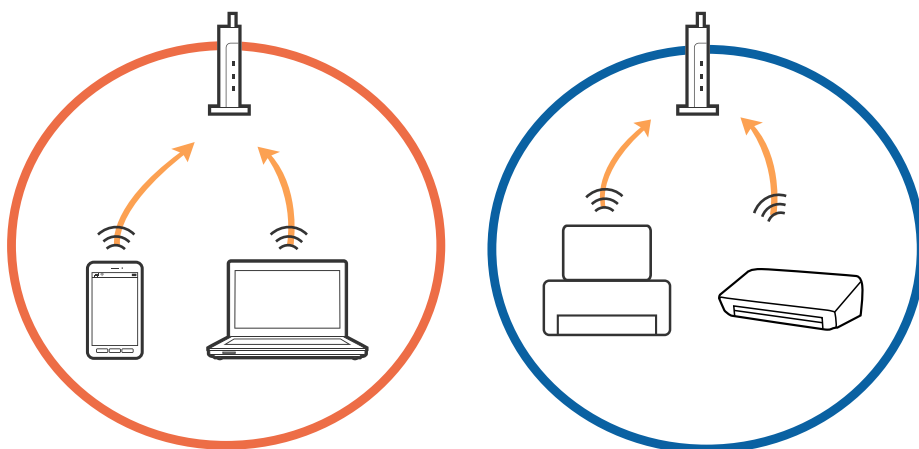
- ➔ „Eszközökről nem lehetséges a csatlakozás, bár a hálózati beállítások hibamentesek” 195. oldal
- ➔ „A hálózati kapcsolatra vonatkozó jelentés üzenetei és megoldásai” 35. oldal

Eszközökről nem lehetséges a csatlakozás, bár a hálózati beállítások hibamentesek

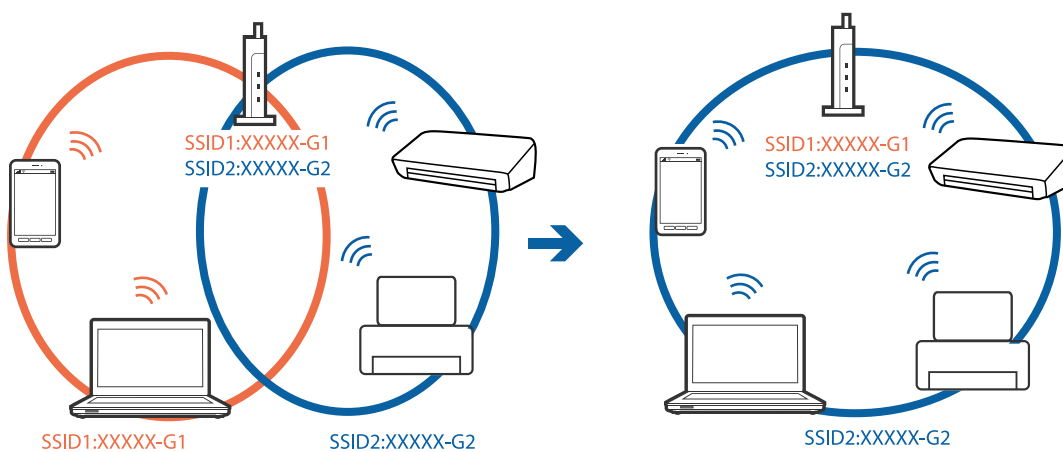
Ha a számítógépről vagy okoseszközről nem sikerül a nyomtatóhoz csatlakozni, bár a hálózati beállítások nem jeleznek hibát, akkor olvassa el a következőket.

Problémamegoldás

- ❑ Ha egyidejűleg több hozzáférési pontot használ, akkor a hozzáférési pontok beállításaitól függően előfordulhat, hogy a nyomtató a számítógépről vagy okoseszköztől nem használható. Csatlakoztassa a számítógépet vagy okoseszközt ugyanahhoz a hozzáférési ponthoz, mint a nyomtatót.

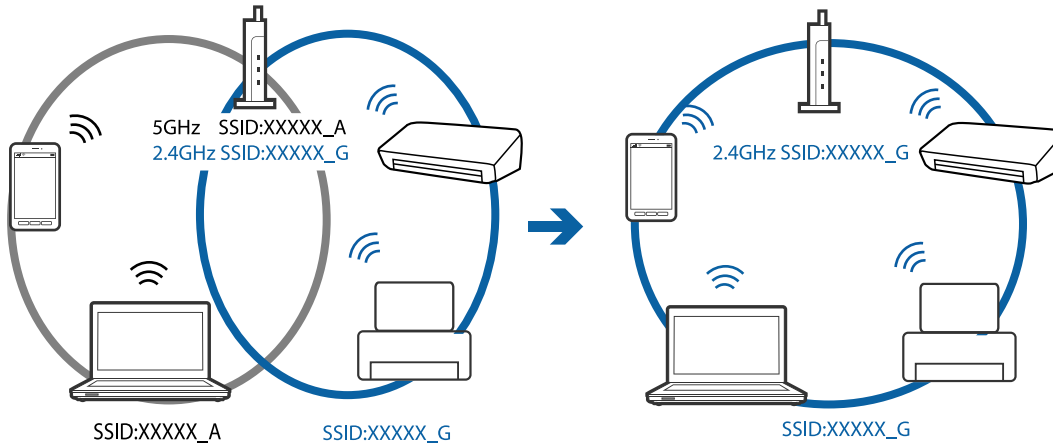


- ❑ Ha a hozzáférési pont több azonosítóval (SSID) rendelkezik, és az eszközök ugyanazon a hozzáférési pontot különböző SSID-azonosítókhoz csatlakoznak, akkor előfordulhat, hogy nem sikerül csatlakozni a hozzáférési ponthoz. Csatlakoztassa a számítógépet vagy okoseszközt ugyanahhoz az SSID-azonosítóhoz, mint a nyomtatót.

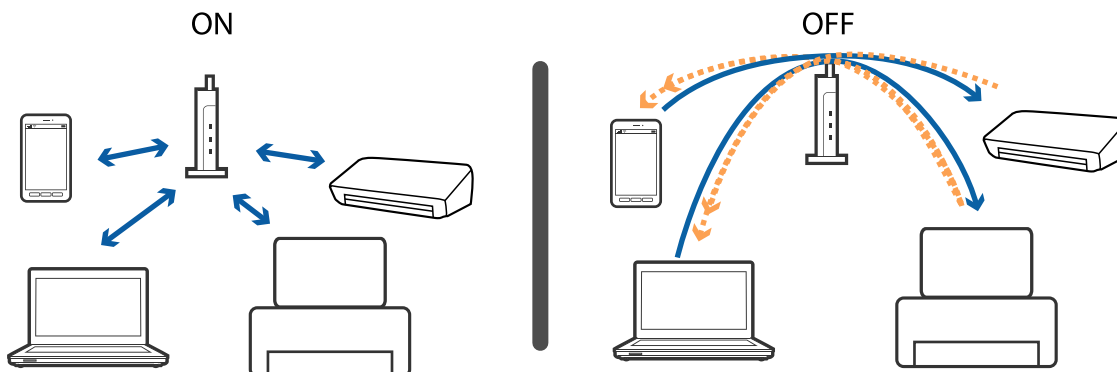


Problémamegoldás

- Az IEEE802.11a és az IEEE802.11g szabványnak egyaránt megfelelő hozzáférési pontok 2,4 GHz-es és 5 GHz-es SSID-azonosítókkal rendelkeznek. Ha a számítógépet vagy okoseszközt egy 5 GHz-es SSID-azonosítóhoz csatlakoztatja, akkor nem csatlakozhat a nyomtatóhoz, mert a nyomtató csak 2,4 GHz-en keresztüli kommunikációt támogat. Csatlakoztassa a számítógépet vagy okoseszközt ugyanahhoz az SSID-azonosítóhoz, mint a nyomtatót.




- A legtöbb hozzáférési pont adatvédelmi elválasztó funkcióval rendelkezik, ami letiltja a jogosulatlan eszközök felől érkező kommunikációt. Ha a hálózathoz nem sikerül csatlakozni annak ellenére sem, hogy az eszközök és a hozzáférési pont ugyanahhoz az SSID-azonosítóhoz csatlakozik, akkor kapcsolja ki a hozzáférési pont adatvédelmi elválasztó funkcióját. Részletek a hozzáférési ponthoz mellékelt kézikönyvben találhatóak.



Kapcsolódó információ

- ➔ „A nyomtatóhoz csatlakozó SSID ellenőrzése“ 197. oldal
- ➔ „A számítógép SSID azonosítójának ellenőrzése“ 198. oldal

A nyomtatóhoz csatlakozó SSID ellenőrzése

Válassza a  lehetőséget a kezdőképernyőn. Válassza a következőt: **Menü > Wi-Fi/Hálózati beállítások > Wi-Fi/Hálózat állapot**. Az SSID-k megjelennek a Wi-Fi hálózaton.

A számítógép SSID azonosítójának ellenőrzése

Windows

Kattintson a(z)  lehetőségre az asztal feladatsávján. Ellenőrizze a csatlakoztatott SSID azonosítót a megjelenő listában.




Mac OS

Kattintson a Wi-Fi ikonra a számítógép képernyőjének tetején. Megjelenik az SSID azonosítók listája, és csatlakoztatott SSID azonosítót pipa jelöli.



A nyomtató váratlanul nem képes nyomtatni hálózati kapcsolaton keresztül

- ❑ Ha módosult a hozzáférési pont vagy a szolgáltató, próbálja ismét megadni a nyomtató hálózati beállításait. Csatlakoztassa a számítógépet vagy okoseszközt ugyanarra az SSID-azonosítóra, mint a nyomtatót.
- ❑ Kapcsolja ki a hálózathoz csatlakoztatni kívánt eszközöket. Várjon körülbelül 10 másodpercig, majd kapcsolja be az eszközöket a következő sorrendben: hozzáférési pont, számítógép vagy okoseszköz, majd a nyomtató. A rádiójelekkel történő kommunikáció felerősítése érdekében helyezze a nyomtatót és a számítógépet vagy okoseszközt közelebb a hozzáférési ponthoz, majd próbálkozzon a hálózati beállítások ismételt megadásával.
- ❑ Windows alatt kattintson a **Nyomtatási sor** lehetőségre a nyomtatómeghajtó **Karbantartás** fülén, majd ellenőrizze a következőket.
 - ❑ Ellenőrizze, hogy nincs-e szüneteltetett nyomtatási feladat. Szakítsa meg a nyomtatást, ha szükséges.
 - ❑ Győződjön meg róla, hogy a nyomtató nincs kikapcsolva vagy függő állapotban. Ha a nyomtató ki van kapcsolva vagy függő állapotban van, törölje a kikapcsolt vagy függő állapot beállítását a **Nyomtató** menüjéből.
 - ❑ Győződjön meg róla, hogy a nyomtató alapértelmezett nyomtatóként van beállítva a **Nyomtató** menüben (a menüelemen egy pipának kell lennie).
Ha a nyomtató nem alapértelmezett nyomtatónak van beállítva, állítsa be annak.
 - ❑ Ellenőrizze, hogy a helyes port van-e kiválasztva a **Nyomtató tulajdonságai > Port** lehetőségnél
- ❑ Válassza a  lehetőséget a kezdőképernyőn. Válassza a **Menü > Wi-Fi/Hálózati beállítások > Kapcsolat ellenőrzése** lehetőséget, majd nyomtassa ki a hálózati kapcsolódási jelentést. Ha a jelentés szerint a hálózati kapcsolódás sikertelen, tekintse át a hálózati kapcsolódási jelentést, majd kövesse a benne látható megoldási lépéseket.
- ❑ Próbáljon elérni egy tetszőleges webhelyet számítógépéről annak biztosítása érdekében, hogy a számítógép hálózati beállításai helyesek. Ha egyetlen weboldalt sem képes megnyitni, akkor a probléma a számítógéppel kapcsolatos. További részletekért lásd a számítógéphez kapott használati útmutatót.

Kapcsolódó információ

- ➔ „A nyomtatóhoz csatlakozó SSID ellenőrzése“ 197. oldal
- ➔ „A számítógép SSID azonosítójának ellenőrzése“ 198. oldal
- ➔ „A hálózati kapcsolatra vonatkozó jelentés üzenetei és megoldásai“ 35. oldal
- ➔ „Eszközökről nem lehetséges a csatlakozás, bár a hálózati beállítások hibamentesek“ 195. oldal

A nyomtató váratlanul nem képes nyomtatni USB-kapcsolaton keresztül

- ❑ Húzza ki az USB-kábelt a számítógépből. Kattintson jobb gombbal a nyomtató számítógépen megjelenő ikonjára, majd válassza az **Eszköz eltávolítása** lehetőséget. Ezután csatlakoztassa az USB-kábelt a számítógéphez, és végezzen próbanyomtatást. Ha a nyomtatás sikeres, a beállítás befejeződött.
- ❑ A nyomtatás ismételt beállításához kövesse a nyomtatóhoz csomagolt nyomtatott útmutatóban található lépéseket.

Nyomattal kapcsolatos problémák

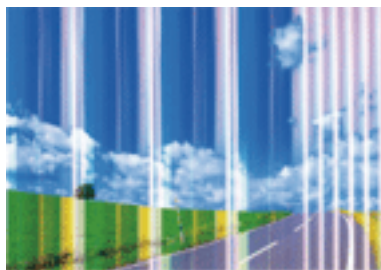
A nyomat fakó, illetve hiányzik a szín

Ha a nyomtatót jó ideig nem használta, a nyomtatófej fúvókái eltömődhetnek, és így a tintacseppek nem jutnak ki a szórófejből. Végezzen fúvókatesztet, majd tisztítsa meg a nyomtatófejet, ha a nyomtatófej fúvókái közül akár csak egy is el van tömődve.

Kapcsolódó információ

➔ „A nyomtatófej ellenőrzése és tisztítása“ 146. oldal

Sávok vagy nem várt színek jelennek meg



Lehet, hogy a nyomtatófej fúvókái eltömődtek. Végezzen fúvóka-ellenőrzést annak ellenőrzésére, hogy a nyomtatófej fúvókái nem tömődtek-e el. Tisztítsa meg a nyomtatófejet, ha a nyomtatófej fúvókái közül akár csak egy is el van tömődve.

Kapcsolódó információ

➔ „A nyomtatófej ellenőrzése és tisztítása“ 146. oldal

Kb. 2.5 cm-es szakaszonként színes sávozás jelenik meg.



- Válassza ki a nyomtatóba töltött papírnak megfelelő papírtípus beállítását.
- Igazítsa a nyomtatófejet a megfelelő pozícióba a **Vízszintes igazítás** funkció használatával.
- Normál papírra való nyomtatáskor olyan beállítást használjon, amely jobb minőséget biztosít.

Problémamegoldás

Kapcsolódó információ

- ➔ „Papírtípusok listája“ 47. oldal
- ➔ „Nyomtatófej igazítása“ 149. oldal

Elmosódott nyomtatás, függőleges sávozódás vagy nem megfelelő illeszkedés



enthalten alle
Aufdruck. W
↓ 5008 "Regel

Igazítsa a nyomtatófejet a megfelelő pozícióba a **Függőleges igazítás** funkció használatával.

Kapcsolódó információ

- ➔ „Nyomtatófej igazítása“ 149. oldal

A nyomtatási minőség még a nyomtatófej igazítása után sem javul

Ha a kétirányú (vagy nagy sebességű) nyomtatás engedélyezve van, a nyomtatófej úgy nyomtat, hogy mindkét irányba mozog, így a függőleges vonalak elcsúszhatnak. Ha a nyomtatási minőség nem javul, akkor tiltsa le a kétirányú (vagy nagy sebességű) beállítást. A beállítás letiltása esetén előfordulhat, hogy a nyomtatási sebesség lassul.


Kezelőpanel

Tiltsa le a **Kétirányú** lehetőséget a nyomtatóbeállítások között.

Windows

Szüntesse meg a **Gyors** bejelölését a nyomtató-illesztőprogram **További beállítások** lapján.

Mac OS

Válassza ki a **Rendszerbeállítások** elemet a(z)  menü > **Nyomtatók és szkennerek** (vagy **Nyomtatás és szkennelés, Nyomtatás és faxolás**) menüpontban, majd válassza ki a nyomtatót. Kattintson a **Beállítások és kellékanyagok** > **Beállítások** (vagy **Illesztőprogram**) elemre. Válassza ki a **Ki** lehetőséget a **Gyors nyomtatás** beállításnál.

Kapcsolódó információ

- ➔ „A Memória- eszköz menü elemei“ 66. oldal

Gyenge minőségű nyomatok

Ellenőrizze le a következő pontokban felsoroltakat, ha a nyomtatási minőség nem elfogadható, tehát ha a nyomatok elmosódottak, csíkozódást, hiányzó vagy fakó színeket észlelt, illetve nem megfelelő a színillesztés.

Problémamegoldás

- Ellenőrizze, hogy befejeződött-e a kezdeti festékfeltöltés.
- Végezzen fúvókatesztet, majd tisztítsa meg a nyomtatófejet, ha a nyomtatófej fúvókái közül akár csak egy is el van tömődve.
- Ha egy vagy két hónapig nem használta a nyomtatót, cserélje le a tintát a tintaszállító csövekben.
- Végezze el a nyomtatófej igazítását.
- A nyomtató által támogatott papírt használjon.
- Válassza ki a nyomtatóba töltött papírnak megfelelő papírtípus beállítását.
- Ne nyomtasson nedves, sérült vagy túl régi papírra.
- Ha a papír hullámos vagy a boríték fel van fújódva, simítsa ki.
- Válasszon jobb minőséget biztosító beállítást a nyomtatáshoz.
- Ha a **Normál-élénk** minőségi beállítás van kiválasztva a Windows nyomtató-illesztőprogramban, módosítsa a beállítást a **Szokásos** lehetőségre. Ha a **Normál-Élénk** minőségi beállítás van kiválasztva a Mac OS nyomtató-illesztőprogramban, módosítsa a beállítást a **Normal** lehetőségre.
- Nyomtatás után ne tegye rögtön egymásra a fényképeket.
- Várja meg a nyomatok teljes száradását, mielőtt mappába tenné vagy megmutatná őket. A nyomatok szárításához kerülsz a közvetlen napsugárzást, ne használjon hajszárítót és ne is érjen a papír nyomtatott feléhez.
- A képek és fényképek nyomtatáshoz az Epson eredeti Epson papír használatát ajánlja, nem a sima papírt. Az eredeti Epson papír nyomtatható oldalára nyomtasson.
- Próbáljon eredeti Epson tintapalackokat használni. A terméket úgy tervezték, hogy a színeket eredeti Epson tintapalackok használatával kerülnek beállításra. Nem eredeti tintapalackok használata esetén a nyomtatási minőség romolhat.
- Olyan tintapalackokat használjon, melyeken ennek a nyomtatónak a kódja szerepel.
- Az Epson azt ajánlja, hogy a tintapalackokat a csomagolásra nyomtatott dátum előtt használja fel.

Kapcsolódó információ

- ➔ [„A tintatartályok feltöltése“ 139. oldal](#)
- ➔ [„A nyomtatófej ellenőrzése és tisztítása“ 146. oldal](#)
- ➔ [„Nyomtatófej igazítása“ 149. oldal](#)
- ➔ [„A használható papírok és a kapacitás“ 46. oldal](#)
- ➔ [„Papírtípusok listája“ 47. oldal](#)
- ➔ [„A papír kezelésére vonatkozó óvintézkedések“ 45. oldal](#)
- ➔ [„Tintapalack-kódok“ 138. oldal](#)

A kinyomtatott fényképek ragacsosak

Lehet, hogy a fényképpapír rossz oldalára nyomtat. Ellenőrizze, hogy a nyomtatható oldalra nyomtat.

Ha a fotópapír rossz oldalára nyomtat, ki kell tisztítani a papír útvonalát.

Kapcsolódó információ

- ➔ [„A papír útvonalának tisztítása az elkenődött tinta eltávolításához“ 150. oldal](#)

A képeket vagy fényképeket nem várt színekben nyomtatja ki a készülék

A kezelőpanelről vagy a Windows nyomtatómeghajtóról történő nyomtatáskor a készülék alapértelmezés szerint az Epson automatikus fényképbeállítást alkalmazza a papír típusától függően. Próbálja meg módosítani a beállítást.

Vezérlőpult

Módosítsa a **Jelenetészlelés** beállítást **Automata** értékről bármilyen más értékre. Ha a beállítás megváltoztatása nem működik, válasszon ki egy tetszőleges opciót (a **Be** kivételével) a **Fénykép retusálása** beállításaként.

Windows nyomtató-illesztőprogram

A **További beállítások** lapon válassza ki a **Egyéni** elemet a **Színkorrekció** menüből, majd kattintson a **Speciális** elemre. Módosítsa a **Felvétel korrekció** beállítást **Automatikus javítás** értékről bármilyen más értékre. Ha a beállítás megváltoztatása nem működik, használjon egy tetszőleges színkorrekciós módszert (a **PhotoEnhance** kivételével) a **Színkezelés** menüben.

Kapcsolódó információ

➔ [„A Memória- eszköz menü elemei“ 66. oldal](#)

➔ [„A nyomtatási szín beállítása“ 84. oldal](#)

A nyomatok elhelyezkedése, mérete vagy margói nem megfelelőek

Töltse be a papírt a megfelelő irányba, majd csúsztassa az élvezetót a papír széléhez.

Amikor ez eredeti dokumentumokat elhelyezi a szkennervegen, az eredeti dokumentum sarkát a szkennerveg keretén található szimbólumhoz igazítsa. Ha a másolat szélét nem lehet látni, kicsit tolja el az eredetit a saroktól.

Ha a szkennerveg felületén eredetit helyez el, tisztítsa meg a szkennerveg felületét és a dokumentumfedelelet. Ha az üveg poros vagy foltos, az eszköz kiterjesztheti a másolási területet a poros vagy foltos részekre, ami nem megfelelő másolási helyzetet vagy kisebb képeket eredményezhet.

Válassza ki a **Dok.méret** beállításnál a kívánt méretet a másolási beállításokban. Ha a nyomtatót közvetlen napfénynek tette ki vagy fényforrás közelében helyezte el, elképzelhető, hogy a szkennerveg nem érzékeli helyesen a dokumentumot.

Megfelelő papírméret kiválasztása.

Úgy állítsa be a margókat az alkalmazásban, hogy azok a nyomtatható területen belülre essenek.

Kapcsolódó információ

➔ [„Papír betöltése Papírkazetta használata esetén“ 48. oldal](#)

➔ [„Papír betöltése Hátsó papíradagoló rész használata esetén“ 51. oldal](#)

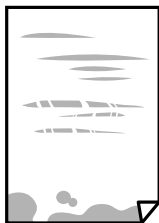
➔ [„Az eredetik felhelyezése a Szkennervegre“ 57. oldal](#)

➔ [„A Szkennerveg tisztítása“ 152. oldal](#)

➔ [„Nyomtatható terület“ 222. oldal](#)

A papíron elkenődés vagy kopás látszik

- Ha vízszintes csíkok jelennek meg vagy a papír teteje vagy alja elmaszatólódott, töltsse be a papírt a megfelelő irányba, majd csúsztassa az élvezetőt a papír széléhez.



- Ha függőleges csíkok jelennek meg vagy a papír elmaszatólódott, tisztítsa meg a papírvezetőt.



- Helyezze a papírt sík felületre annak ellenőrzéséhez, hogy nem hullámos-e. Ha igen, egyenesítse ki.
- Ha a vastag papír kopott, engedélyezze a kopás csökkentő beállítást. Ha engedélyezi ezt a beállítást, romolhat a nyomtatás minősége vagy lelassulhat a nyomtatás.

- Vezérlőpult


A kezdőképernyőn válassza a(z) **Beáll.** > **Karbantartás** elemet, és engedélyezze a(z) **Vastag papír** opciót.

- Windows

Kattintson a(z) **Kiegészítő beállítások** elemre a nyomtató-illesztőprogram **Karbantartás** lapján, majd jelölje ki a(z) **Vastag papír és borítékok** elemet.

Ha a papír a(z) **Vastag papír és borítékok** beállítás kiválasztása után is kopott, válassza ki a(z) **Keresztszalirányú papír** lehetőséget a nyomtató-illesztőprogram **Kiegészítő beállítások** ablakában.

- Mac OS

Válassza a **Rendszerbeállítások** elemet az  menü > **Nyomtatók és lapolvasók** (vagy **Nyomtatás és lapolvasás, Nyomtatás és faxolás**) menüpontban, majd válassza ki a nyomtatót. Kattintson a(z) **Beállítások és kellékanyagok** > **Beállítások** (vagy **Illesztőprogram**) elemre. Válassza a(z) **Be** lehetőséget a(z) **Vastag papír és borítékok** beállításnál.

- Kézi kétoldalas nyomtatás esetén ügyeljen arra, hogy a papír újbóli betöltésekor a festék már teljesen száraz legyen.

Kapcsolódó információ

- ➔ „Papír betöltése Papírkazetta használata esetén“ 48. oldal
- ➔ „Papír betöltése Hátsó papíradagoló rész használata esetén“ 51. oldal
- ➔ „A papír útvonalának tisztítása az elkenődött tinta eltávolításához“ 150. oldal

A papíron elkenődés látszik automatikus kétoldalas nyomtatás esetén

Ha az automatikus kétoldalas nyomtatást használja, és nagy részletgazdaságú adatokat (pl. képeket vagy grafikonokat) nyomtat, csökkentse a nyomtatási fényerőt és válasszon hosszabb száradási időt.

Kapcsolódó információ

- ➔ [„Kétoldalas nyomtatás“ 71. oldal](#)
- ➔ [„Menübeállítások Másolás módban“ 90. oldal](#)

A nyomtatott karakterek hibásak vagy olvashatatlanok

- Csatlakoztassa szorosan az USB-kábelt a nyomtatóhoz és a számítógéphez.
- Vonjon vissza minden szüneteltetett nyomtatási feladatot.
- Nyomtatás közben ne állítsa a számítógépet manuálisan **Hibernálás** vagy **Alvó** üzemmódba. A számítógép következő indításakor olvashatatlan szöveget tartalmazó lapokat nyomtathat ki a gép.

Kapcsolódó információ

- ➔ [„Nyomtatás visszavonása“ 88. oldal](#)

A nyomtatott kép tükrözött

Töröljön minden tükörkép beállítást a nyomtató-illesztőprogramban vagy az alkalmazásban.

- Windows
Szüntesse meg a(z) **Tükörkép** bejelölését a nyomtató-illesztőprogram **További beállítások** fülén.
- Mac OS
Szüntesse meg a(z) **Tükörkép** elem bejelölését a nyomtató-illesztőprogram **Nyomtatási beállítások** menüjében.

Mozaikszerű minták a nyomatokon

Ha képet vagy fényképet nyomtat, a nyomtatáshoz magas felbontású adatot használjon. A weboldalakon a képek gyakran alacsony felbontásúak, annak ellenére, hogy a képernyőn jól néznek ki, de nyomtatásban már nem biztos.

A színek egyenetlenek, elkenődtek, festékpöttyök vagy egyenes vonalak láthatóak rajtuk

- Tisztítsa meg a papírvezetőt.
- Tisztítsa meg a szkennerrüveg felületét.
- Tisztítsa meg az ADF egységet.
- Ne nyomja meg túl erősen az eredetit vagy a dokumentumfedelelet, amikor az eredetit a szkennerrüveg felületén elhelyezi.

Problémamegoldás

- Ha a festék elkenődik, csökkentse a másolási sűrűség beállítását.

Kapcsolódó információ

- ➔ „A papír útvonalának tisztítása az elkenődött tinta eltávolításához“ 150. oldal
- ➔ „A Szkennerüveg tisztítása“ 152. oldal
- ➔ „Az automatikus dokumentumadagoló tisztítása“ 150. oldal
- ➔ „Menübeállítások Másolás módban“ 90. oldal

Moiré (sraffozott) minták jelennek meg a másolt képen

Módosítsa a kicsinyítés vagy nagyítás beállítást, vagy helyezze át az eredeti anyagot kissé eltérő szögbe.

Kapcsolódó információ

- ➔ „Menübeállítások Másolás módban“ 90. oldal

Az eredeti anyag másik oldala jelenik meg a fénymásolt képen

- Vékony eredeti anyag esetén helyezze azt a szkennerrüveg egységre, majd helyezzen rá egy fekete papírt.
- Csökkentse a másolási erősség beállítást a vezérlőpulton.

Kapcsolódó információ

- ➔ „Menübeállítások Másolás módban“ 90. oldal

A nyomtatási probléma nem szüntethető meg

Ha az összes megoldást kipróbálta és nem tudta megoldani a problémát, próbálja meg eltávolítani, majd újra telepíteni a nyomtatómeghajtót.

Kapcsolódó információ



- ➔ „Alkalmazások eltávolítása“ 172. oldal
- ➔ „Alkalmazások telepítése“ 174. oldal

Egyéb nyomtatási problémák

A nyomtatás túl lassú

- Zárjon be minden fölösleges alkalmazást.
- Csökkentse a minőség beállítását. A magas minőségű nyomtatás lelassítja a nyomtatási sebességet.

Problémamegoldás

- Engedélyezze a kétirányú (vagy nagy sebességű) beállítást. Ha ez a beállítás engedélyezve van, a nyomtatófej úgy nyomtat, hogy mindkét irányba mozog, így nő a nyomtatási sebesség.
 - Kezelőpanel
JPEG- vagy TIFF-fájlok nyomtatásakor nyomja meg a **Beáll.** opciót, majd engedélyezze a **Kétirányú** lehetőséget.
 - Windows
Válassza ki a **Gyors** lehetőséget a nyomtató-illesztőprogram **További beállítások** lapján.
 - Mac OS
Válassza ki a **Rendszerbeállítások** elemet a(z)  menü > **Nyomtatók és szkennerek** (vagy **Nyomtatás és szkennelés, Nyomtatás és faxolás**) menüpontban, majd válassza ki a nyomtatót. Kattintson a **Beállítások és kellékanyagok** > **Beállítások** (vagy **Illesztőprogram**) elemre. Válassza ki a **Be** lehetőséget a **Gyors nyomtatás** beállításnál.
- Kapcsolja ki a **Csendes módot**.
 - Windows
Jelölje ki az **Ki** lehetőséget a **Csendes mód** beállításban a nyomtató-illesztőprogram **Fő** lapján.
 - Mac OS
Válassza ki a **Rendszerbeállítások** elemet a(z)  menü > **Nyomtatók és szkennerek** (vagy **Nyomtatás és szkennelés, Nyomtatás és faxolás**) menüpontban, majd válassza ki a nyomtatót. Kattintson a **Beállítások és kellékanyagok** > **Beállítások** (vagy **Illesztőprogram**) elemre. Válassza ki a **Ki** lehetőséget a **Csendes mód** beállításnál.

Kapcsolódó információ

➔ „A Memória- eszköz menü elemei“ 66. oldal

A nyomtatás jelentős mértékben lelassul folyamatos nyomtatás során

A nyomtatás lelassul. Így akadályozható meg, hogy a nyomtató túlmelegedjen és károsodjon. Ettől függetlenül a nyomtatás folytatható. A normális nyomtatási sebesség visszaállításához hagyja a nyomtatót inaktívan legalább 30 percig. A nyomtatási sebesség nem normalizálódik, ha a készülék ki van kapcsolva.

A beolvasás nem indul el

- Ha a nyomtatóhoz engedélyezve van a hozzáférés-vezérlés funkció, beolvasáshoz meg kell adnia felhasználói azonosítóját és jelszavát. Ha nem ismeri a jelszót, vegye fel a kapcsolatot a rendszergazdával.
- Mac OS esetén előfordulhat, hogy nem működik a beolvasás, ha a hozzáférés-vezérlés funkció engedélyezve van. Lépjen kapcsolatba a rendszergazdával.
- Ha a(z) ADF használatával végzi a beolvasást, ellenőrizze, hogy a dokumentumfedél és a(z) ADF fedele be van-e csukva.
- Csatlakoztassa megfelelően az USB-kábelt a nyomtatóhoz és a számítógéphez. Ha USB-hubot használ, próbálja a nyomtatót közvetlenül a számítógéphez csatlakoztatni.

Problémamegoldás

- Ha a hálózaton keresztül nagy felbontású beolvasást végez, kommunikációs hiba léphet fel. Csökkentse a felbontást.
- Győződjön meg róla, hogy a megfelelő nyomtató (lapolvasó) van kiválasztva a(z) Epson Scan 2 alkalmazásban.

Ellenőrizze, hogy felismeri-e a rendszer a nyomtatót Windows alatt

Windows rendszerben győződjön meg róla, hogy a nyomtató (lapolvasó) megjelenik a **Képolvasó és fényképezőgép** ablakban. A nyomtatónak (lapolvasónak) a következő formátumban kell megjelennie: „EPSON XXXXX (nyomtató neve)”. Ha a nyomtató (lapolvasó) nem jelenik meg, távolítsa el, majd telepítse újra a(z) Epson Scan 2 alkalmazást. Olvassa el a következőket, ha szeretné megnyitni a **Képolvasó és fényképezőgép** ablakot.

- Windows 10
Kattintson a jobb egérgombbal a Start gombra, vagy nyomja meg és tartsa lenyomva a gombot, majd jelölje ki a **Vezérlőpult** lehetőséget, a keresőbe írja be, hogy „Képolvasó és fényképezőgép”, majd kattintson a **Képolvasók és fényképezőgépek megjelenítése** elemre, és ellenőrizze, hogy a nyomtató szerepel-e rajta.
- Windows 8.1/Windows 8/Windows Server 2012 R2/Windows Server 2012
Válassza a **Asztal > Beállítások > Vezérlőpult** elemet, a keresőbe írja be, hogy „Képolvasó és fényképezőgép”, majd kattintson a **Képolvasó és fényképezőgép megjelenítése** elemre, és ellenőrizze, hogy a nyomtató szerepel-e a listában.
- Windows 7/Windows Server 2008 R2
Kattintson a Start gombra, majd jelölje ki a **Vezérlőpult** lehetőséget, a keresőbe írja be, hogy „Képolvasó és fényképezőgép”, majd kattintson a **Képolvasók és fényképezőgépek megjelenítése** elemre, és ellenőrizze, hogy a nyomtató szerepel-e a listában.
- Windows Vista/Windows Server 2008
Kattintson a Start gombra, válassza ki a **Vezérlőpult > Hardver és hang > Képolvasók és fényképezőgépek** elemet, és ellenőrizze, hogy a nyomtató szerepel-e rajta.
- Windows XP/Windows Server 2003 R2/Windows Server 2003
Kattintson a Start gombra, válassza ki a **Vezérlőpult > Nyomtatók és egyéb hardverek > Képolvasók és fényképezőgépek** elemet, és ellenőrizze, hogy a nyomtató szerepel-e a listában.

Kapcsolódó információ

- ➔ [„Alkalmazások eltávolítása“ 172. oldal](#)
- ➔ [„Alkalmazások telepítése“ 174. oldal](#)

Nem lehet elkezdni a beolvasást a vezérlőpultot használva

- Győződjön meg róla, hogy az Epson Scan 2 és az Epson Event Manager megfelelően vannak-e telepítve.
- Ellenőrizze az Epson Event Manager alkalmazásban található hozzárendelt beállítást.

Kapcsolódó információ

- ➔ [„Dokumentumok és képek beolvasására szolgáló alkalmazás \(Epson Scan 2\)“ 168. oldal](#)
- ➔ [„Epson Event Manager“ 169. oldal](#)

Problémák a beolvasott képpel

Szkennerüvegről történő beolvasáskor egyenetlen színek, szennyeződések, foltok stb. láthatók

- Tisztítsa meg a szkennerüveget.
- Távolítsa el az eredetihez tapadó szennyeződések.
- Ne nyomja meg túlzott erővel az eredetit vagy a dokumentumfedelelet. Ha túl nagy erőt alkalmaz, az eredmény elmosódott, elkenődött vagy foltos lehet.

Kapcsolódó információ

➔ [„A Szkennerüveg tisztítása“ 152. oldal](#)

Egyenes vonalak jelennek meg az ADF egységből történő beolvasáskor

- Tisztítsa meg az ADF egységet.
Egyenes vonalak akkor jelenhetnek meg a képen, ha szennyeződések vagy porszemek kerülnek az ADF egységbe.
- Távolítsa el az eredetihez tapadó szennyeződések.

Kapcsolódó információ

➔ [„Az automatikus dokumentumadagoló tisztítása“ 150. oldal](#)

Durva a képminőség

- Az Epson Scan 2-ben a képet módosíthatja az **Speciális beállítások** lap elemeinek használatával, majd elvégezheti a lapolvasást.
- Ha a felbontás alacsony, növelje azt, majd végezze el a lapolvasást.

Kapcsolódó információ

➔ [„Beolvasás a Epson Scan 2 használatával“ 102. oldal](#)

➔ [„Általános menübeállítások szkennelési módban“ 101. oldal](#)

A képek háttérében túloldali tartalom jelenik meg

Előfordulhat, hogy az eredetik hátoldalán levő képek megjelennek a beolvasott képen.

- Az Epson Scan 2 alkalmazásban válassza a **Speciális beállítások** lapot, majd állítsa be a **Fényerő** értékét.
A **Fő beállítások** lap > **Képtípus** részében vagy a **Speciális beállítások** lapon végzett beállításoktól függően előfordulhat, hogy ez a funkció nem érhető el.

Problémamegoldás

- Az Epson Scan 2 alkalmazásban válassza az **Speciális beállítások** lapot, majd az **Kép opció > Szöveg optimalizálás** lehetőséget.
- Ha a lapolvasó üveglapjáról végzi a beolvasást, akkor helyezzen fekete papírt vagy írómappát az eredetire.

Kapcsolódó információ

- ➔ [„Beolvasás a Epson Scan 2 használatával“ 102. oldal](#)
- ➔ [„Általános menübeállítások szkennelési módban“ 101. oldal](#)
- ➔ [„Eredeti anyagok behelyezése“ 55. oldal](#)

A szöveg elmosódott

- Az Epson Scan 2 alkalmazásban válassza az **Speciális beállítások** lapot, majd az **Kép opció > Szöveg optimalizálás** lehetőséget.
- Az Epson Scan 2 alkalmazásban, ha az **Képtípus** lehetőség a **Fő beállítások** lapon **Fekete-fehér** értékre van beállítva, akkor módosítsa a **Küszöbérték** beállítást a **Speciális beállítások** lapon. Ha növeli a **Küszöbérték** beállítás értékét, akkor a fekete szín erősebben jelenik meg.
- Ha a felbontás kicsi, próbálja megnövelni a felbontást, és utána végezze el a beolvasást.

Kapcsolódó információ

- ➔ [„Beolvasás a Epson Scan 2 használatával“ 102. oldal](#)
- ➔ [„Általános menübeállítások szkennelési módban“ 101. oldal](#)

Moiré-minták (hálószerű árnyékok) láthatók

Ha az eredeti nyomtatott dokumentum, akkor moiré-minták (hálószerű árnyékok) jelenhetnek meg a beolvasott képen.

- Az **Speciális beállítások** lapon (Epson Scan 2) állítsa be a **Moiré eltáv.** lehetőséget.



- Módosítsa a felbontást, majd végezzen lapolvasást újra.

Kapcsolódó információ

- ➔ [„Beolvasás a Epson Scan 2 használatával“ 102. oldal](#)
- ➔ [„Általános menübeállítások szkennelési módban“ 101. oldal](#)

Nem lehet beolvasni a megfelelő területet a szkennerrüvegen

- Győződjön arról, hogy az eredeti megfelelően illeszkedik a beigazító jelekhez.

Problémamegoldás

- Ha a beolvasott kép széle hiányzik, kicsit tolja el az eredetit a szkennerveg szélétől.
- Ha a kezelőpanelről végez beolvasást, és kiválasztja az automatikus szkennelési terület levágási funkcióját, távolítsa el az esetleges szennyeződések a szkennervegről és a dokumentumfedélről. Ha az eredeti dokumentum körül szennyeződés található, a szkennelési tartomány akkora lesz, hogy a szennyeződést is magában foglalja.
- A szkennelés beállításaiiban válassza ki a megfelelő dokumentumméretet. Ha a nyomtatót közvetlen napfénynek tette ki vagy fényforrás közelében helyezte el, elképzelhető, hogy a szkennerveg nem érzékeli helyesen a dokumentum méretét.

Kapcsolódó információ

- ➔ [„Eredeti anyagok behelyezése“ 55. oldal](#)
- ➔ [„A Szkennerveg tisztítása“ 152. oldal](#)

Kereshető pdf formátumban történő mentéskor a szöveg felismerése nem megfelelő

- A **Képformátum-beállítások** ablakban (az Epson Scan 2 alkalmazásban) ellenőrizze, hogy a **Szöveg nyelve** beállítása megfelelő-e a **Szöveg** lapon.
- Ellenőrizze, hogy az eredeti egyenesen van-e behelyezve.
- Használjon jól olvasható szöveggel rendelkező eredetit. A következő típusú eredetik esetén pontatlanabb szövegfelismerés fordulhat elő.
 - Sokszor lemásolt eredetik
 - Faxon (kis felbontással) érkezett eredetik
 - Túl kicsi betűközzel vagy sortávolsággal rendelkező eredetik
 - Vonalazott papírra írt vagy utólag aláhúzott szöveget tartalmazó eredetik
 - Kézírással készült eredetik
 - Gyűrött vagy ráncos eredetik
- Az Epson Scan 2 alkalmazásban, ha az **Képtípus** lehetőség a **Fő beállítások** lapon **Fekete-fehér** értékre van beállítva, akkor módosítsa a **Küszöbérték** beállítást a **Speciális beállítások** lapon. Ha növeli a **Küszöbérték** beállítás értékét, akkor a fekete színű terület nagyobb lesz.
- Az Epson Scan 2 alkalmazásban válassza az **Speciális beállítások** lapot, majd az **Kép opció > Szöveg optimalizálás** lehetőséget.

Kapcsolódó információ

- ➔ [„Beolvasás a Epson Scan 2 használatával“ 102. oldal](#)

A beolvasott képpel kapcsolatos problémák nem oldhatók meg

Ha minden megoldási lehetőséget megpróbált, és a probléma nem oldódott meg, akkor állítsa alaphelyzetbe a(z) Epson Scan 2 beállításait a(z) Epson Scan 2 Utility használatával.

Megjegyzés:

A(z) *Epson Scan 2 Utility* alkalmazás a(z) *Epson Scan 2* alkalmazás kiegészítője.

Problémamegoldás

1. Indítsa el a(z) Epson Scan 2 Utility alkalmazást.

- Windows 10/Windows Server 2016

Kattintson az indítás gombra, majd válassza a(z) **EPSON > Epson Scan 2 Utility** lehetőséget.

- Windows 8.1/Windows 8/Windows Server 2012 R2/Windows Server 2012

Adja meg az alkalmazás nevét a keresésben, majd válassza ki a megjelenő ikont.

- Windows 7/Windows Vista/Windows XP/Windows Server 2008 R2/Windows Server 2008/Windows Server 2003 R2/Windows Server 2003

Kattintson a Start gombra, majd válassza a **Minden program** (vagy **Programok**) > **EPSON > Epson Scan 2 > Epson Scan 2 Utility** lehetőséget.

- Mac OS

Válassza ki a **Ugrás > Alkalmazások > Epson Software > Epson Scan 2 Utility** lehetőséget.

2. Válassza a(z) **Egyéb** lapot.

3. Kattintson a(z) **Visszaállítás** elemre.

Megjegyzés:

Ha az alaphelyzetbe állítás nem oldja meg a problémát, akkor távolítsa el és telepítse újra a(z) Epson Scan 2 alkalmazást.

Kapcsolódó információ

➔ [„Alkalmazások eltávolítása“ 172. oldal](#)


➔ [„Alkalmazások telepítése“ 174. oldal](#)

Egyéb beolvasási problémák

A szkennelés lassú

Csökkentse a felbontást, majd végezze el újra a beolvasást. Ha a felbontás nagy, a szkennelés eltarthat egy ideig.

A szkennelés sebessége csökkenhet az Epson Scan 2 alkalmazásban megadott képbeállításoktól függően.

Ha a **Konfiguráció** képernyőn (amely az Epson Scan 2 alkalmazásban lévő  gombra kattintva jeleníthető meg) beállítja a **Csendes mód** opciót a **Beolvasás** lapon, a szkennelési sebesség csökkenhet.

Kapcsolódó információ

➔ [„Beolvasás a Epson Scan 2 használatával“ 102. oldal](#)

➔ [„Általános menübeállítások szkennelési módban“ 101. oldal](#)

A szkennelt képet nem lehet e-mailben elküldeni

Győződjön meg arról, hogy konfigurálta az e-mail szerver beállításait.

Kapcsolódó információ

➔ [„E-mail szerver konfigurálása“ 237. oldal](#)

A beolvasás leáll PDF/Multi-TIFF formátumba szkennelés esetén

- Az Epson Scan 2 használatával folyamatosan 999 oldalt tud beolvasni PDF formátumban, és maximum 200 oldalt Multi-TIFF formátumban. Ha a kezelőpanel segítségével végez szkennelést, akár 50 oldalt is beolvashat folyamatosan egyoldalas módban az ADF egység használatával, és akár 100 oldalt is beolvashat kétoldalas módban az ADF egységgel és a szkennerveg használatával.
- Ha nagy mennyiségű eredetit kell beolvasnia, a szürkeárnyaltos beolvasást ajánljuk.
- Növelje meg a számítógép merevlemezén a rendelkezésre álló szabad területet. A beolvasás leállhat, ha nincs elegendő szabad memória.
- Próbálja meg a beolvasást egy alacsonyabb felbontásban. A beolvasás leáll, ha az adatméret eléri a felső korlátot.

Kapcsolódó információ

➔ [„Beolvasás a Epson Scan 2 használatával“ 102. oldal](#)

➔ [„Általános menübeállítások szkennelési módban“ 101. oldal](#)

Probléma faxok küldésekor és fogadásakor**Faxok küldése vagy fogadása sikertelen**

- Az automatikus fax kapcsolat ellenőrzés indításához használja a(z) **Faxkapcsolat ellenőrzése** elemet a kezelőpanelen. Próbálja meg elvégezni a jelentősen található megoldásokat.
- Ellenőrizze a sikertelen faxfeladathoz megjelenített hibakódot, és próbálja ki a hibakód listában részletezett megoldásokat.
- Ellenőrizze a **Vonaltípus** beállítást. Megoldhatja a problémát, ha a **PBX** lehetőséget állítja be. Ha a telefonrendszernek külső hozzáférési kódra van szüksége a külső vonal eléréséhez, regisztrálja a nyomtatóhoz tartozó hozzáférési kódot, és küldéskor adja meg a # (kettőskereszt) karakter a fax szám elején.
- Kommunikációs hiba esetén állítsa át a kezelőpanelen a(z) **Faxolási sebesség** beállítást a(z) **Lassú (9 600 bps)** lehetőségre.
- Csatlakoztasson egy telefont a fali telefoncsatlakozóba és ellenőrizze, hogy működik-e. Ha nem tud hívásokat indítani vagy fogadni, vegye fel a kapcsolatot telekommunikációs szolgáltatójával.
- DSL telefonvonalhoz való csatlakozáshoz beépített DSL szűrővel ellátott DSL modemet kell használnia, vagy különálló DSL szűrőt kell telepítenie a vonalra. Vegye fel a kapcsolatot a DSL szolgáltatójával.
- Ha DSL telefonvonalhoz csatlakozik, a nyomtatót közvetlenül a fali telefoncsatlakozóba csatlakoztassa, majd ellenőrizze, hogy tud-e faxot küldeni. Ha működik, a problémát a DSL szűrő okozhatja. Vegye fel a kapcsolatot a DSL szolgáltatójával.
- Engedélyezze a(z) **ECM** beállítást a kezelőpanelen. Színes faxot nem lehet küldeni vagy fogadni, ha az **ECM** ki van kapcsolva.
- Ha számítógéppel szeretne faxokat küldeni és fogadni, győződjön meg arról, hogy a nyomtató USB-kábellel vagy a hálózaton keresztül csatlakoztatva van-e, és a PC-FAX illesztőprogram telepítve van-e a számítógépre. A PC-FAX illesztőprogram telepítése a FAX Utility alkalmazással együtt történik.

Problémamegoldás



- ❑ Windows rendszerben győződjön meg róla, hogy a nyomtató (fax) megjelenik az **Eszközök és nyomtatók**, a **Nyomtató** vagy a **Nyomtatók és más hardverek** ablakban. A nyomtató (fax) így jelenik meg: „EPSON XXXXX (FAX)”. Ha a nyomtató (fax) nem jelenik meg, távolítsa el, majd telepítse újra a FAX Utility alkalmazást. Kövesse az alábbiakat, ha szeretne csatlakozni a következőkhöz: **Eszközök és nyomtatók**, **Nyomtató**, vagy **Nyomtatók és más hardverek**.
 - ❑ Windows 10

Kattintson a jobb egérgombbal a start gombra, vagy nyomja meg és tartsa megnyomva a gombot, majd válassza ki a **Vezérlőpult > Eszközök és nyomtatók megjelenítése** parancsot a **Hardver és hang** menüpontban.
 - ❑ Windows 8.1/Windows 8

Válassza ki az **Asztal > Beállítások > Vezérlőpult > Eszközök és nyomtatók megtekintése** parancsot a **Hardver és hang** vagy a **Hardver** menüpontból.
 - ❑ Windows 7

Kattintson az indítás gombra, majd válassza ki a **Vezérlőpult > Eszközök és nyomtatók megjelenítése** elemet a **Hardver és hang** vagy a **Hardver** lehetőségekből.
 - ❑ Windows Vista

Kattintson az indítás gombra, majd válassza ki a **Vezérlőpult > Nyomtatók** lehetőséget a **Hardver és hang** menüpontban.
 - ❑ Windows XP

Kattintson a Start gombra, majd válassza a **Beállítások > Vezérlőpult > Nyomtatók és egyéb hardverek > Nyomtatók és faxok** elemet.
- ❑ Mac OS esetén ellenőrizze a következőket.
 - ❑ Válassza a **Rendszerbeállítások** elemet a  menü > **Nyomtatók és szkennerek** (vagy **Nyomtatás és szkennelés**, **Nyomtatás és fax**) menüpontjában, majd ellenőrizze, hogy a nyomtató (fax) megjelenik-e. A nyomtató (fax) így jelenik meg: „FAX XXXX (USB)” vagy „FAX XXXX (IP)”. Ha a nyomtató (fax) nem jelenik meg, kattintson a [+] gombra, és regisztrálja a nyomtatót (faxot).
 - ❑ Válassza a **Rendszerbeállítások** elemet a  menü > **Nyomtatók és szkennerek** (vagy **Nyomtatás és szkennelés**, **Nyomtatás és faxolás**) menüpontjában, majd kattintson duplán a nyomtató (fax) elemre. Ha a nyomtató szüneteltetve van, kattintson a **Folytatás** (vagy a **Nyomtató folytatása**) elemre.

Kapcsolódó információ

- ➔ [„Faxkapcsolat ellenőrzése” 136. oldal](#)
- ➔ [„Alapbeállítások” 135. oldal](#)
- ➔ [„Az Állapotmenüben megjelenő hibakódok” 177. oldal](#)
- ➔ [„Beállítások elvégzése PBX telefonrendszerhez” 112. oldal](#)
- ➔ [„A nyomtató csatlakoztatása a telefonvonalhoz” 107. oldal](#)
- ➔ [„Alkalmazások eltávolítása” 172. oldal](#)
- ➔ [„Alkalmazások telepítése” 174. oldal](#)

Nem lehet faxot küldeni

- ❑ Ha a felhasználó korlátozása funkció be van kapcsolva, a nyomtató használatához felhasználónévre és jelszóra van szükség. Ha nem ismeri a jelszót, vegye fel a kapcsolatot a rendszergazdával.

Problémamegoldás


- ❑ Ha a felhasználó korlátozása funkció be van kapcsolva, és a számítógépről küld faxot, a fax küldéséhez meg kell adnia a nyomtatómeghajtóban beállított felhasználónevet és jelszót. Ha hitelesítési hiba miatt nem tud faxot küldeni, vegye fel a kapcsolatot a rendszergazdával.
- ❑ Állítsa be a vezérlőpulton a kimenő faxok fejléc információit. Néhány fax készülék automatikusan elutasítja a bejövő faxokat, ha hiányoznak a fejléc adatok.
- ❑ Ha letiltotta a hívófél azonosítóját, engedélyezze azt. Néhány fax készülék automatikusan elutasítja az ismeretlen számról érkező hívásokat.
- ❑ Kérdezze meg a címzettől, hogy a fax szám helyes-e és a címzett fax készüléke készen áll-e a fax fogadására.

Kapcsolódó információ

- ➔ [„Alapbeállítások“ 135. oldal](#)
- ➔ [„Faxok küldése vagy fogadása sikertelen“ 213. oldal](#)

Bizonyos címzetteknek nem lehet faxot küldeni

Ellenőrizze az alábbiakat, ha bizonyos címzetteknek hiba miatt nem tud faxot küldeni.

- ❑ Ha a címzett készüléke nem válaszol a hívásra 50 másodperccel azután, hogy a nyomtató befejezte a tárcsázást, a hívás hibával ér véget. Tárcsázzon a **Letéve** funkció vagy a csatlakoztatott telefon használatával, és ellenőrizze, hogy mennyi idő után hallja meg a fax hangot. Ha több mint 50 másodperc telik el, a fax küldéséhez adjon szüneteket a fax szám után. Szünet beszúrásához nyomja meg a  gombot. A szünetet kötőjel jelzi. Egy szünet körülbelül 3 másodpercig tart. Szükség esetén adjon hozzá több szünetet.
- ❑ Ha a partnerlistából választotta ki a címzettet, ellenőrizze, hogy a regisztrált adatok helyesek-e. Ha az adatok helyesek, válassza ki a címzettet a partnerlistából, nyomja meg a **Szerkesztés** gombot és állítsa a **Faxolási sebesség** beállítást a **Lassú (9 600 bps)** lehetőségre.

Kapcsolódó információ

- ➔ [„Fax küldése a címzett állapotának megerősítése után“ 115. oldal](#)
- ➔ [„Fax küldése külső telefonkészülékről történő tárcsázással“ 114. oldal](#)
- ➔ [„Partnerek kezelése“ 61. oldal](#)
- ➔ [„Faxok küldése vagy fogadása sikertelen“ 213. oldal](#)

Bizonyos időpontokban nem lehet faxot küldeni

Állítsa be a vezérlőpulton a helyes dátumot és időt.

Kapcsolódó információ

- ➔ [„Fax küldése meghatározott időpontban \(Fax későbbi küldése\)“ 116. oldal](#)
- ➔ [„Általános beállítások“ 159. oldal](#)

Nem lehet faxot fogadni

- ❑ Hívástovábbítás szolgáltatás használata esetén elképzelhető, hogy a nyomtató nem tudja fogadni a faxokat. Vegye fel a kapcsolatot a szolgáltatóval.

Problémamegoldás

- Ha nem csatlakoztatott telefont a nyomtatóhoz, állítsa át a vezérlőpulton a **Fogadás módja** beállítást az **Auto** lehetőségre.
- Az alábbi körülmények között a nyomtató memóriája megtelik, és nem tud faxokat fogadni. A teli memória okozta hiba kezelésére vonatkozó információkat a hibaelhárítás részben találhatja.
 - 100 érkezett dokumentum kerül mentésre a bejövő mappában.
 - A nyomtató memóriája megtelt (100%).

Kapcsolódó információ

- ➔ [„Fogadási beállítások“ 133. oldal](#)
- ➔ [„Faxok küldése vagy fogadása sikertelen“ 213. oldal](#)
- ➔ [„Memória megtelt hiba“ 216. oldal](#)

Memória megtelt hiba

- Ha azt állította be, hogy a nyomtató a bejövő mappába mentse a fogadott faxokat, törölje a bejövő mappából a már olvasott faxokat.
- Ha azt állította be, hogy a nyomtató a számítógépre mentse a fogadott faxokat, kapcsolja be a faxokat tároló számítógépet. Amikor a faxok mentésre kerülnek a számítógépen, automatikusan törlődnek a nyomtató memóriájából.
- Ha azt állította be, hogy a nyomtató adattároló eszközre mentse a fogadott faxokat, csatlakoztassa a nyomtatóhoz az eszközt, amin létrehozott egy mappát a faxok mentéséhez. Amikor a faxok mentésre kerülnek az eszközön, automatikusan törlődnek a nyomtató memóriájából. Ellenőrizze, hogy elegendő hely van-e az eszközön és nem írásvédett-e.
- A **Közvetlen küldés** funkcióval akkor is küldhet fekete-fehér faxokat, amikor nincs szabad memória. Egy másik lehetőségként az külső telefonkészülékről történő tárcsázással vagy a **Letéve** funkció használatával is küldhet faxot. A több részletben való küldéshez ossza fel az eredeti anyagokat két vagy több részre.
- Akkor is megtelt memóriára figyelmeztető hibát jelenít meg a nyomtató, ha valamilyen nyomtatóhiba, például papírelakadás miatt nem tudja kinyomtatni a beérkezett faxot. Szüntesse meg a nyomtató hibáját, majd vegye fel a kapcsolatot a küldő féllel, és kérje meg, hogy küldje el ismét a faxot.

Kapcsolódó információ

- ➔ [„Beérkezett faxok mentése a bejövő mappába“ 122. oldal](#)
- ➔ [„A beérkezett faxok mentése számítógépre“ 124. oldal](#)
- ➔ [„Beérkezett faxok mentése külső adattároló eszközre“ 123. oldal](#)
- ➔ [„Fekete-fehér dokumentum több oldalának küldése \(Közvetlen küldés\)“ 117. oldal](#)
- ➔ [„Fax küldése külső telefonkészülékről történő tárcsázással“ 114. oldal](#)
- ➔ [„Fax küldése a címzett állapotának megerősítése után“ 115. oldal](#)
- ➔ [„Az elakadt papír eltávolítása“ 183. oldal](#)

Az elküldött fax minősége nem megfelelő

- Tisztítsa meg a szkennerveg felületét.
- Tisztítsa meg az ADF egységet.

Problémamegoldás

- Módosítsa a **Felbontás** beállítást a vezérlőpulton. Ha az eredeti anyagok szöveget és képeket is tartalmaznak, a **Fotó** lehetőséget válassza.
- Módosítsa a **Sűrűség** beállítást a vezérlőpulton.
- Ha nem biztos a címzett fax készülékének teljesítményében, engedélyezze a Közvetlen küldés funkciót, vagy válassza a **Kiváló** lehetőséget a **Felbontás** beállításban.
Ha fekete-fehér faxhoz a **Kiváló** vagy **Ultra finom** beállítást választja és a **Közvetlen küldés** funkció használata nélkül küldi el a faxot, a nyomtató automatikusan lecsökkentheti a felbontást.
- Engedélyezze az **ECM** beállítást a vezérlőpulton.

Kapcsolódó információ

- ➔ [„Menübeállítások Fax módban“ 130. oldal](#)
- ➔ [„Alapbeállítások“ 135. oldal](#)
- ➔ [„A Szkennerüveg tisztítása“ 152. oldal](#)
- ➔ [„Az automatikus dokumentumadagoló tisztítása“ 150. oldal](#)

A faxok hibás méretben vannak elküldve

- A3-as méretű dokumentum küldése előtt kérdezze meg a címzettől, hogy a készüléke támogatja-e az A3-as méretet. Ha a fax továbbítási jelentésben az **OK (Csökkentett méret)** kifejezés látható, a címzett fax készüléke nem támogatja az A3-as méretet.
- Ha a szkennерüveg használatával küld faxot, az eredeti anyag sarkát pontosan igazítsa a jelzéshez. Válassza ki az eredeti anyag méretét a vezérlőpulton.
- Ha a nyomtatót közvetlen napfénynek tette ki vagy fényforrás közelében helyezte el, elképzelhető, hogy a szkennерüveg nem érzékeli helyesen a dokumentumot. Válassza ki az eredeti anyag méretét a vezérlőpulton.
- Tisztítsa meg a szkennерüveg egységet és a dokumentumfedelelet. Ha az üveg poros vagy foltos, az eszköz kiterjesztheti a beolvasási területet a poros vagy foltos részekre, ami nem megfelelő beolvasási pozíciót vagy kisebb képeket eredményezhet.

Kapcsolódó információ

- ➔ [„Menübeállítások Fax módban“ 130. oldal](#)
- ➔ [„Eredeti anyagok behelyezése“ 55. oldal](#)
- ➔ [„A Szkennerüveg tisztítása“ 152. oldal](#)

A fogadott fax minősége nem megfelelő

- Engedélyezze az **ECM** beállítást a vezérlőpulton.
- Vegye fel a kapcsolatot a küldő féllel, és kérje meg, hogy magas minőségű módban küldje el a faxot.
- Nyomtassa ki újra a fogadott faxot. A fax ismételt kinyomtatásához válassza ki a **Feladatelőzmények** lehetőséget az **Állapotmenüből**.

Kapcsolódó információ

- ➔ [„Alapbeállítások“ 135. oldal](#)
- ➔ [„A fax előzmények ellenőrzése“ 129. oldal](#)

A nyomtató nem képes A3-as méretű faxokat fogadni

Ellenőrizze, hogy az A3-as papírt tartalmazó papírforrás papírméret beállítása az A3 lehetőségre van-e állítva, és a papírforrás a fax funkcióval való használatra van-e beállítva. Válassza ki a **Beáll. > Rendszerfelügyelet > Nyomtatóbeállítások > Papírforrás-beállítások > Beáll. auto. választása > Fax**, elemet, majd ellenőrizze az engedélyezett papírforrás(oka)t.

Kapcsolódó információ

➔ [„Nyomtatóbeállítások“ 158. oldal](#)

A fogadott faxokat nem nyomtatja ki a gép

- Nyomtatóhiba, például papírelakadás esetén a nyomtató nem tudja kinyomtatni a beérkező faxokat. Ellenőrizze a nyomtatót.
- Ha azt állította be, hogy a nyomtató a bejövő mappába mentse a fogadott faxokat, a fogadott faxokat nem nyomtatja ki automatikusan a gép. Ellenőrizze a **Faxkimenet** beállítást.

Kapcsolódó információ

- ➔ [„A nyomtató állapotának ellenőrzése“ 176. oldal](#)
- ➔ [„Az elakadt papír eltávolítása“ 183. oldal](#)
- ➔ [„Beérkezett faxok mentése a bejövő mappába“ 122. oldal](#)

Egyéb faxolási problémák

Nem lehet hívást kezdeményezni a csatlakoztatott telefonon

Csatlakoztassa a telefont a nyomtató EXT. portjához, majd vegye fel a kagylót. Ha nem hallja a tárcsahangot a kagylóban, csatlakoztassa a telefonkábel helyesen.

Kapcsolódó információ

➔ [„A telefonkészülék csatlakoztatása a nyomtatóhoz“ 109. oldal](#)

Az üzenetrögzítő készülék nem tud válaszolni hanghívásokra

A vezérlőpulton állítsa a **Csengetés válaszíg** beállítást az üzenetrögzítőn beállított csengetési számnál magasabb számra.

Kapcsolódó információ

- ➔ [„Fogadási beállítások“ 133. oldal](#)
- ➔ [„Az üzenetrögzítő beállításai“ 119. oldal](#)

A küldő fél fax száma nem jelenik meg a fogadott faxokon vagy a szám hibás

Elképzelhető, hogy a küldő fél nem vagy helytelenül küldte el a fax fejléc adatokat. Vegye fel a kapcsolatot a küldővel.

Egyéb problémák

Enyhe áramütés a nyomtató megérintésekor

Ha sok periféria van a számítógéphez csatlakoztatva, a nyomtató megérintésekor enyhe áramütést érezhet. Szereljen egy földelő vezetékét a nyomtatóhoz kapcsolt számítógépre.


Hangos működés

Ha a gép működése túl hangos, engedélyezze a(z) **Csendes mód**ot. Ennek a funkciónak a bekapcsolása csökkentheti a nyomtatási sebességet.


Windows nyomtató-illesztőprogram

Engedélyezze a(z) **Csendes mód** üzemmódot a **Fő** lapfűlőn.

Mac OS nyomtató-illesztőprogram

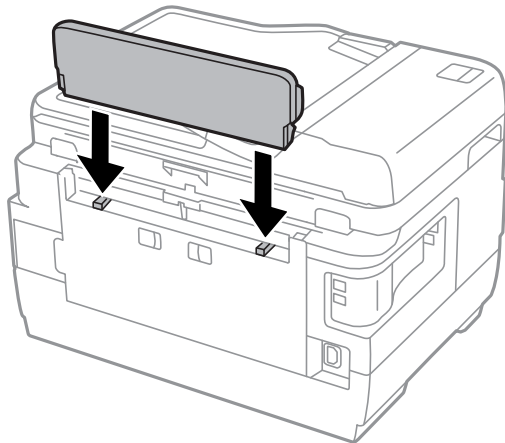
Válassza a **Rendszerbeállítások** elemet a(z)  menü > **Nyomtatók és lapolvasók** (vagy **Nyomtatás és beolvasás, Nyomtatás és faxolás**) menüpontban, majd válassza ki a nyomtatót. Kattintson az **Beállítások és kellékanyagok** > **Beállítások** (vagy **Illesztőprogram**) elemre. Válassza a(z) **Be** lehetőséget a(z) **Csendes mód** beállításnál.

Epson Scan 2

Kattintson a(z)  gombra a **Konfiguráció** ablak megnyitásához. Ezután állítsa be a(z) **Csendes mód** üzemmódot a(z) **Beolvasás** lapfűlőn.

A Hátsó papíradagoló rész el van távolítva

Rögzítse újra a hátsó papíradagoló rész egységet függőleges irányban tartva az alábbi ábra szerint.



Hibás dátum és idő

Állítsa be a vezérlőpulton a helyes dátumot és időt. Villámcsapás okozta áramkimaradásakor, vagy ha túl sokáig volt a készülék kikapcsolva, előfordulhat, hogy az óra rossz időt mutat.

Kapcsolódó információ

➔ [„Általános beállítások“ 159. oldal](#)

A gép nem ismeri fel az adattároló eszközt

Engedélyezze az adattároló eszközt a vezérlőpult **Memóriaeszk. csatolója** beállításában.

Kapcsolódó információ

➔ [„Nyomtatóbeállítások“ 158. oldal](#)

Az adatok nem menthetők az adattároló eszközre

- Helyezze be az adattároló eszközt a nyomtatóba, majd válassza ki a **Faxkimenet > Egyéb beállítások > Mappa létrehozása mentéshez** elemet és hozzon létre egy mappát az eszközön a dokumentumok mentéséhez. Nem használható olyan adattároló eszköz, amin nem hozott létre mappát a mentéshez.
- Ellenőrizze, hogy az adattároló eszköz nem írásvédett-e.
- Ellenőrizze, hogy az adattároló eszközön elegendő hely áll-e rendelkezésre. Ha nem áll rendelkezésre elegendő hely, az adatok nem menthetők.

Kapcsolódó információ

➔ [„Beérkezett faxok mentése külső adattároló eszközre“ 123. oldal](#)

➔ [„A külső adattároló eszköz műszaki adatai“ 227. oldal](#)

Elfelejtett jelszó

Ha elfelejtette a rendszergazdai jelszót, vegye fel a kapcsolatot az Epson ügyfélszolgálatával.

Kapcsolódó információ

➔ [„Kapcsolatfelvétel az Epson ügyfélszolgálattal“ 239. oldal](#)

Az alkalmazást tűzfal blokkolja (csak Windows esetén)

Adja hozzá az alkalmazást a Windows tűzfala által engedélyezett programokhoz a **Vezérlőpult** biztonsági beállításainál.

"?" jelenik meg a fényképválasztó képernyőn

"?" jelenik meg az LCD képernyőn, ha a képfájl nem támogatja a termék.

Kapcsolódó információ

➔ [„Támogatott adatok specifikációja“ 228. oldal](#)

A tintaszintek visszaállítását kérő üzenet jelenik meg

Töltse fel az összes vagy a megadott tintatartályokat, válassza ki az LCD-képernyőn azt a színt, amit betöltött, majd nyomja meg a **Kész** gombot a tintaszintek visszaállításához.

A felhasználás körülményeitől függően, az üzenet akkor is megjelenhet, ha még van tinta a tintatartályban.

Ha az üzenet akkor is megjelenik, amikor a tintának több mint a fele még benne van a tintatartályokban, akkor valószínű, hogy a nyomtató meghibásodott. Kapcsolatot az Epson ügyfélszolgálatával.

Kapcsolódó információ

➔ [„A tintatartályok feltöltése“ 139. oldal](#)

Függelék

Műszaki adatok

Az alábbi információ 2013 augusztusi.

A nyomtató műszaki adatai

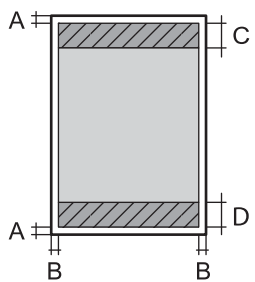
Nyomtatófej fűvókájának elhelyezése		Fekete tintafűvókák: 400×2 sor Színes tintafűvókák: 128×2 sor minden színre
Papír súlya *	Sima papír	64 – 90 g/m ² (17 – 24 lb)
	Vastag papír	91 – 256 g/m ² (25 – 68 lb)
	Boríték	#10 boríték, DL, C6: 75 – 90 g/m ² (20 – 24 lb) C4-es boríték: 80 – 100 g/m ² (21 – 26 lb)

* Még akkor is, ha a papírvastagság ezen a tartományon belül van, előfordulhat, hogy a papír nem tölthető be a nyomtatóba vagy a papír tulajdonságaitól, illetve minőségétől függően a nyomtatási minőség romolhat.

Nyomtatható terület

Különálló lapok nyomtatható területe

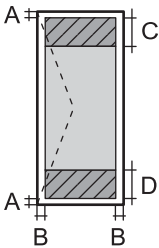
A nyomtatás minősége romolhat a satírozott területeken a nyomtató műszaki paramétereire miatt.

	A	3.0 mm (0.12 hüv.)
	B	3.0 mm (0.12 hüv.)
	C	47.0 mm (1.85 hüv.)
	D	45.0 mm (1.77 hüv.)

Borítékok nyomtatható területe

A nyomtatás minősége romolhat a satírozott területeken a nyomtató műszaki paramétereire miatt.

Függelék

	A	3.0 mm (0.12 hüv.)
	B	5.0 mm (0.20 hüv.)
	C	47.0 mm (1.85 hüv.)
	D	18.0 mm (0.71 hüv.)

A lapolvasó műszaki adatai

Lapolvasó típusa	Síkágyas
Fotoelektromos készülék	CIS
Effektív képpontok száma	14040×20400 pixel (1200 dpi esetén)
Maximum dokumentumméret	297×431.8 mm (11.7×17 hüv.) A3
Beolvasási felbontás	1200 dpi (normál beolvasás) 2400 dpi (mikrolépéses beolvasás)
Kimeneti felbontás	50 – 9600 dpi 1 dpi-s lépésekben
Színmélység	<p>Szín</p> <ul style="list-style-type: none"> <input type="checkbox"/> 48 bit per pixel belső (16 bit per pixel per szín belső) <input type="checkbox"/> 24 bit per pixel belső (8 bit per pixel per szín külső) <p>Szürkeárnyalat</p> <ul style="list-style-type: none"> <input type="checkbox"/> 16 bit per pixel belső <input type="checkbox"/> 8 bit per pixel külső <p>Fekete-fehér</p> <ul style="list-style-type: none"> <input type="checkbox"/> 16 bit per pixel belső <input type="checkbox"/> 1 bit per pixel külső
Fényforrás	LED

Csatlakozófelületek

Számítógéphez	Nagysebességű USB
Külső USB eszközhöz	Nagysebességű USB

Fax jellemzők

Fax típusa	Walk-up fekete-fehér és színes fax funkció (ITU-T Super Group 3)
------------	--

Függelék

Támogatott vonalak	Szabvány analóg telefonvonal, PBX (saját, központon keresztüli telefonvonal) telefonrendszerek
Sebesség	Legfeljebb 33.6 kbps
Felbontás	<p>Monokróm</p> <ul style="list-style-type: none"> <input type="checkbox"/> Normál: 8 pixel/mm×3,85 vonal/mm (203 pixel/hüvelyk×98 vonal/hüvelyk) <input type="checkbox"/> Kiváló: 8 pixel/mm×7,7 vonal/mm (203 pixel/hüvelyk×196 vonal/hüvelyk) <input type="checkbox"/> Kiváló: 8 pixel/mm×15,4 vonal/mm (203 pixel/hüvelyk×392 vonal/hüvelyk) <input type="checkbox"/> Ultra finom: 16 pixel/mm×15,4 vonal/mm (406 pixel/hüvelyk×392 vonal/hüvelyk) <input type="checkbox"/> Fotó: 8 pixel/mm×7,7 vonal/mm (203 pixel/hüvelyk×196 vonal/hüvelyk) <p>Szín</p> <ul style="list-style-type: none"> <input type="checkbox"/> Kiváló: 200×200 dpi <input type="checkbox"/> Fotó: 200×200 dpi
Oldalmemória	Maximum 550 oldal (ITU-T 1. sz. tesztgrafikon fekete-fehér vázlat módban történő fogadásakor)
Újrahívás*	2 -szer (1-perces intervallumokban)
Interfész	RJ-11 telefonvonal, RJ-11 telefonkészülék-kapcsolat

* A specifikációk országonként és régióként eltérhetnek.

Hálózati funkciók listája

Funkciók		Támogatott	Megjegyzés		
Hálózati illesztők	Ethernet	✓	-		
	Wi-Fi	Infrastruktúra	✓	-	
		Ad hoc	✓	-	
		Wi-Fi Direct	Egyszerű hozzáférési pont mód	✓	-
			Wi-Fi Direct mód	✓	-
Konkurens kapcsolat	Ethernet	✓	-		
	Wi-Fi (Infrastruktúra)	-	-		
	Ad hoc	-	-		

Függelék

Funkciók			Támogatott	Megjegyzés
Panel működtetése	Wi-Fi beállítás	Wi-Fi beállítása varázsló	✓	-
		Nyomógombos beállítás (WPS)	✓	-
		PIN-kód beállítása	✓	-
		Wi-Fi automatikus csatlakozás	✓	-
		Wi-Fi Direct beállítás	✓	-
	Általános hálózati beállítás		✓	-
	Hálózati kapcsolat ellenőrzése		✓	-
	Hálózati állapot		✓	-
	Hálózati állapotlap nyomtatása		✓	-
	Wi-Fi letiltása		✓	-
Gyári alapbeállítások helyreállítása		✓	-	
Fájlmegosztási beállítás		✓	-	
Hálózati nyomtatás	EpsonNet Print (Windows)	IPv4	✓	-
	Standard TCP/IP (Windows)	IPv4, IPv6	✓	-
	WSD nyomtatás (Windows)	IPv4, IPv6	✓	Windows Vista vagy újabb
	Bonjour nyomtatás (Mac OS)	IPv4, IPv6	✓	-
	IPP nyomtatás (Windows, Mac OS)	IPv4, IPv6	✓	-
	UPnP nyomtatás	IPv4	-	Információs alkalmazás
	PictBridge nyomtatás (Wi-Fi)	IPv4	-	Digitális fényképezőgép
	Epson Connect (nyomtatás e-mail üzenetből)	IPv4	✓	-
	Google Cloud Print	IPv4, IPv6	✓	-
Hálózati lapolvasás	Epson Scan 2	IPv4, IPv6	✓	-
	Event Manager	IPv4	✓	-
	Epson Connect (lapolvasás a felhőbe)	IPv4	✓	-
	ADF (automatikus lapfordítással)		✓	-

Függelék

Funkciók			Támogatott	Megjegyzés
Fax	Fax küldése	IPv4	✓	-
	Faxok fogadása	IPv4	✓	-

Wi-Fi műszaki adatai

Szabványok	IEEE802.11b/g/n* ¹
Frekvencia tartomány	2,4 GHz
Maximális sugárzott rádiófrekvenciás teljesítmény	18.2 dBm (EIRP)
Koordinációs módok	Infrastruktúra, Ad hoc* ² , Wi-Fi Direct* ³ * ⁴
Vezeték nélküli biztonság	WEP (64/128bit), WPA2-PSK (AES)* ⁵

*1 A vásárlás helyétől függően megfelel az IEEE 802.11b/g/n vagy az IEEE 802.11b/g szabványoknak.

*2 IEEE 802.11n esetén nem támogatott.

*3 IEEE 802.11b esetén nem támogatott.

*4 A Simple AP mód kompatibilis a Wi-Fi-kapcsolattal (infrastruktúra) vagy Ethernet-kapcsolattal.

*5 Megfelel a WPA2 szabvány előírásainak a WPA/WPA2 Personal támogatásával.

Az Ethernet műszaki adatai

Szabványok	IEEE802.3i (10BASE-T)* ¹ IEEE802.3u (100BASE-TX) IEEE802.3az (Energiahatékony Ethernet)* ²
Kommunikációs mód	Auto, 10Mbps Full duplex, 10Mbps Half duplex, 100Mbps Full duplex, 100Mbps Half duplex
Csatlakozó	RJ-45

*1 A rádiófrekvenciás zavar elkerülése érdekében legalább 5e kategóriájú STP (Shielded twisted pair) kábelt használjon.

*2 A csatlakoztatott eszköznek meg kell felelnie az IEEE802.3az szabványok előírásainak.

Biztonsági protokoll

SSL/TLS	HTTPS szerver/kliens, IPPS
---------	----------------------------

Harmadik felek támogatott szolgáltatásai

Google Cloud Print

A külső adattároló eszköz műszaki adatai

A támogatott memóriakártyák műszaki adatai

Kompatibilis memóriakártyák	Maximum kapacitás
Memory Stick Duo*	128 MB
Memory Stick PRO Duo* Memory Stick PRO-HG Duo*	32 GB
MagicGate Memory Stick Duo*	128 MB
Memory Stick Micro*	32 GB
miniSD*	2 GB
miniSDHC*	32 GB
microSD*	2 GB
microSDHC*	32 GB
microSDXC*	64 GB
SD	2 GB
SDHC	32 GB
SDXC	64 GB

* Helyezzen fel rá egy adaptert, ami illeszkedik a memóriakártya-foglalatba. Különben a kártya beszorulhat.

A támogatott memóriakártyák feszültségre vonatkozó adatai

3,3 V-os típus, kettős feszültségű (3,3 V-os és 5 V-os) típus (tápfeszültség: 3,3 V)

Az 5 V-os memóriakártyák nem támogatottak.

Maximális tápáram

Pendrive/PRO: 100 mA

SD: 200 mA

A támogatott külső adattároló eszköz műszaki adatai

Kompatibilis külső adattároló eszközök	Maximum kapacitás
MO-meghajtó*	1,3 GB
Merevlemez-meghajtó* USB Flash meghajtó	2 TB (FAT, FAT32, vagy exFAT. formátum)

Függelék

* Nem javasoljuk olyan külső USB eszközök használatát, melyek áramellátása USB-n keresztül történik. Csak olyan külső USB eszközöket használjon, melyeknek független a tápellátása.

A következő eszközök nem használhatóak:

- Olyan eszköz, amelynek dedikált meghajtóra van szüksége
- Olyan eszköz, amelynek biztonsági beállításai vannak (jelszó, titkosítás és hasonló)
- Beépített USB-elosztóval rendelkező eszköz

Az Epson nem garantálja a külsőleg csatlakoztatott eszközök megfelelő működését.

Támogatott adatok specifikációja

Fájlformátum	DCF* ¹ 1.0 vagy 2.0* ² verziójú vagy kompatibilis digitális fényképezőgéppel készült JPEG 2.3-as verziójú Exif szabványú Az alábbi TIFF 6.0 kompatibilis képek <input type="checkbox"/> RGB színes képek (nem tömörített) <input type="checkbox"/> Bináris képek (nem tömörített vagy CCITT kódolt)
Képméret	Vízszintes: 80–10200 képpont Függőleges: 80–10200 képpont
Fájlméret	Kevesebb mint 2 GB
Fájlok maximális száma	JPEG: 9990* ³ TIFF: 999

*1 „Design rule for Camera File”fájlszabványrendszer.

*2 Beépített memóriával rendelkező digitális fényképezőn tárolt fényképadatok nem támogatottak.

*3 Akár 999 fájl megjeleníthető egyszerre. (Ha a szám több, mint 999, a fájlokat csoportokban jeleníti meg.)

Megjegyzés:

„?” jelenik meg az LCD képernyőn ha a nyomtató nem tud beazonosítani egy képfájlt. Ebben az esetben ha a többképes elrendezés van kijelölve, az üres részek is kinyomtatásra kerülnek.

Méretetek

Méretetek	Tárolás <input type="checkbox"/> Szélesség: 666 mm (26.2 hüv.) <input type="checkbox"/> Mélység: 486 mm (19.1 hüv.) <input type="checkbox"/> Magasság: 418 mm (16.5 hüv.) Nyomtatás <input type="checkbox"/> Szélesség: 666 mm (26.2 hüv.) <input type="checkbox"/> Mélység: 817 mm (32.2 hüv.) <input type="checkbox"/> Magasság: 418 mm (16.5 hüv.)
Súly*	Kb. 23.0 kg (50.7 font)

Függelék

* Tinta és tápkábel nélkül.

Elektromos jellemzők

Modell	100 – 240 voltos modell	220 – 240 voltos modell
Névleges frekvenciatartomány	50 és 60 Hz között	50 és 60 Hz között
Névleges áramerősség	1.0–0.6 A	0.6 A
Energiafogyasztás (USB kapcsolattal)	Különálló másolás: kb. 20 W (ISO/IEC24712) Készenléti üzemmód: kb. 8.9 W Alvó üzemmód: kb. 1.9 W Kikapcsolt állapot: kb. 0.4 W	Különálló másolás: kb. 20 W (ISO/IEC24712) Készenléti üzemmód: kb. 9.1 W Alvó üzemmód: kb. 2.0 W Kikapcsolt állapot: kb. 0.45 W

Megjegyzés:

- Nézze meg a nyomtatóra ragasztott címkén a névleges feszültséget.
- Az európai felhasználók látogassanak el a következő webhelyre az energiafogyasztással kapcsolatos információkért.
<http://www.epson.eu/energy-consumption>
- A Belgiumban élő felhasználók másoláskor változó energiafogyasztást tapasztalhatnak.
A legfrissebb műszaki adatokért látogasson el a <http://www.epson.be> webhelyre.

Környezeti specifikációk

Működés	<p>A nyomtatót a következő ábrán látható tartományban használja.</p> <p>Hőmérséklet: 10–35°C (50–95°F) Páratartalom: 20–80% RH (kicsapódás nélkül)</p>
Tárolás	<p>Hőmérséklet: -20–40°C (-4–104°F)* Páratartalom: 5–85% RH (kicsapódás nélkül)</p>

* Egy hónapig tárolhatja 40°C-on (104°F).

A tintapalackok környezeti specifikációi

Tárolási hőmérséklet	-20 - 40 °C (-4 - 104 °F)*
----------------------	----------------------------

Függelék

Fagyasztási hőmérséklet	-15 °C (5 °F) A tinta 25 °C (77 °F) hőmérsékleten kiolvastva körülbelül 2 óra múlva használható.
-------------------------	---

* Egy hónapig tárolhatja 40 °C-on (104 °F).

Rendszerkövetelmények

- Windows 10 (32 bites, 64 bites)/Windows 8.1 (32 bites, 64 bites)/Windows 8 (32 bites, 64 bites)/Windows 7 (32 bites, 64 bites)/Windows Vista (32 bites, 64 bites)/Windows XP SP3 vagy újabb (32 bites)/Windows XP Professional x64 Edition/Windows Server 2016/Windows Server 2012 R2/Windows Server 2012/Windows Server 2008 R2/Windows Server 2008/Windows Server 2003 R2/Windows Server 2003 SP2 vagy újabb
- macOS Sierra/OS X El Capitan/OS X Yosemite/OS X Mavericks/OS X Mountain Lion/Mac OS X v10.7.x/Mac OS X v10.6.8

Megjegyzés:

- Lehet, hogy a(z) Mac OS nem fog támogatni néhány alkalmazást és funkciót.*
- A UNIX File System (UFS) a(z) Mac OS rendszer esetében nem támogatott.*

Szabályozási információ

Szabványok és engedélyek

Szabványok és engedélyek az USA modellhez

Biztonság	UL60950-1 CAN/CSA-C22.2 No.60950-1
EMC	FCC Part 15 Subpart B Class B CAN/CSA-CEI/IEC CISPR 22 Class B

A készülék a következő vezeték nélküli modullal rendelkezik.

Gyártó: Askey Computer Corporation

Típus: WLU6117-D69 (RoHS)

A termék megfelel az FCC Part 15 előírásoknak és az IC RSS-210 előírásoknak. Az Epson nem vállal felelősséget a készülék engedély nélküli módosításából eredő védelmi hibákért. A működtetéshez a következő két feltételnek kell teljesülnie: (1) az eszköz nem okozhat káros interferenciát, és (2) az eszköznek fogadnia kell bármilyen beérkező interferenciát, többek között azokat is, amelyek a készülék rendellenes működését okozhatják.

Az engedélyezett rádiós szolgáltatások interferenciás zavarásának megelőzése, vagyis a lehető legnagyobb fokú árnyékolás érdekében a készüléket beltérben, az ablakoktól távol kell üzemeltetni. A kültéri készülék (vagy ott elhelyezett átviteli antennája) engedélyköteles lehet.

A berendezés megfelel az ellenőrizetlen környezetekhez megállapított FCC/IC sugárzási határértékeknek, ezenkívül megfelel az OET 65 szabvány C kiegészítésében lévő, rádiófrekvenciás sugárzásra vonatkozó irányelveknek és az IC rádiófrekvenciás sugárzási szabályok RSS-102 szakaszának. A készüléket úgy kell üzembe

Függelék

helyezni és működtetni, hogy a hőegység legalább 20 cm távolságra legyen a készülék közelében tartózkodó személyek testétől (kivéve a végtagokat: a kezet, a csuklót, a lábfejet és a bokát).

Szabványok és engedélyek az európai modellhez

Európai felhasználók esetén

A Seiko Epson Corporation ezennel igazolja, hogy a rádiójeleket használó készülék alábbi típusa megfelel a 2014/53/EU irányelvnek. Az EU-s megfelelőségi nyilatkozat teljes szövege az alábbi webhelyen érhető el.

<http://www.epson.eu/conformity>

C441D

Csak a következő országokban használható: Írország, Egyesült Királyság, Ausztria, Németország, Liechtenstein, Svájc, Franciaország, Belgium, Luxemburg, Hollandia, Olaszország, Portugália, Spanyolország, Dánia, Finnország, Norvégia, Svédország, Izland, Horvátország, Ciprus, Görögország, Szlovénia, Málta, Bulgária, Cseh Köztársaság, Észtország, Magyarország, Lettország, Litvánia, Lengyelország, Románia és Szlovákia.

Az Epson nem vállal felelősséget a készülékek engedély nélküli módosításából eredő védelmi hibákért.



Szabványok és engedélyek az ausztrál modellhez

EMC	AS/NZS CISPR32 Class B
-----	------------------------

Az Epson ezennel igazolja, hogy a készülék alábbi típusai megfelelnek az AS/NZS4268 irányelv alapvető követelményeinek és egyéb vonatkozó rendelkezéseinek:

C441D

Az Epson nem vállal felelősséget a készülékek engedély nélküli módosításából eredő védelmi hibákért.

A másolásra vonatkozó korlátozások

A nyomtató kezelésénél tartsa be az alábbi korlátozásokat, biztosítva ezzel a felelősségteljes és jogszerű használatát.

A törvény tiltja a következő dolgok másolását:

- Bankjegy, érme, állami kibocsátású értékpapír, államkötvény, önkormányzati értékpapír
- Használatlan postabélyeg, nyomtatott bélyeget tartalmazó levelezőlap és minden egyéb, érvényes postai jelölést tartalmazó hivatalos postai cikk
- Állami illetékbélyeg és a jogi eljárások betartásával kibocsátott értékpapírok

A következők másolásakor járjon el kellő körültekintéssel:

- Magán kibocsátású értékpapírok (részvény, pénzre váltható utalvány, csekk stb.), bérlet, engedményre feljogosító utalványok stb.
- Igazolvány, útlevel, jogosítvány, alkalmassági tanúsítvány, behajtási engedély, ebédjegy, étkezési utalvány stb.

Megjegyzés:

Előfordulhat, hogy törvény tiltja ezeknek a dolgoknak a másolását.

Függelék

A szerzői jogvédelem alá eső anyagok felelősségteljes felhasználása:

A nyomtatóval szerzői jogvédelem alá eső anyagok jogosulatlan másolása történhet. Hacsak nem egy hozzáértő jogász tanácsa szerint jár el, a közzétett anyagok lemásolása előtt mindig kérje ki a szerzői jog tulajdonosának engedélyét.

A nyomtató szállítása

Ha szállítania kell a nyomtatót, mert költözik vagy szervizbe viszi, kövesse a következő lépéseket a nyomtató becsomagolásához.

 **Figyelem!**

- Ügyeljen arra, hogy kezét vagy az ujjait ne hagyja a lapolvasó egység alatt, amikor azt kinyitja vagy lecsukja. Ellenkező esetben megsérülhet.*
- Szállításkor stabil pozícióban emelje meg a nyomtatót. Ha instabil pozícióban emeli meg a nyomtatót, az sérülésekhez vezethet.*
- Mivel a nyomtató nehéz, kicsomagolásakor vagy szállításkor mindig legalább két embernek kell megemelnie.*
- A nyomtató emelésekor a kezeit az alábbi ábrán jelzett pontokra tegye. Ha más pozícióban emeli meg a nyomtatót, az leeshet vagy ujjai beszorulhatnak a nyomtató elhelyezésekor.*

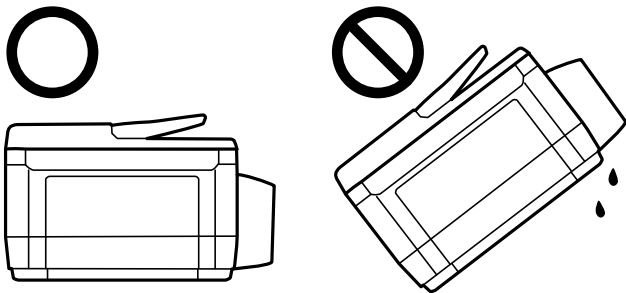


- A nyomtató emelésekor ne döntse meg azt 10 foknál nagyobb szögbe. Ellenkező esetben a nyomtató leeshet.*


Függelék

! Fontos:

- Tároláskor vagy szállításkor ne döntse meg, ne tárolja függőlegesen vagy fejjel lefelé a nyomtatót, mert így tinta szivároghat ki.



- Hagyja a karbantartódobozt felszerelve, mert a szállítás során tinta szivároghat ki a nyomtatóból.
- Ha egy tintapalackot a zárófólia eltávolítása után tárol vagy szállít, ne döntse oldalra a palackot, és ne tegye ki erőhatásnak vagy hőmérséklet-ingadozásnak. Különben a tinta kifolyhat, még akkor is, ha a kupakja jó erősen rá van csavarva. Ügyeljen arra, hogy a tintapalack függőleges helyzetben legyen, amikor jó erősen rácsavarja a kupakot, és próbálja meggátolni, hogy a palack szállítása közben kifolyjon a tinta.
- Ne tegyen felbontott tintapalackokat egy dobozba a nyomtatóval.

1. Kapcsolja ki a nyomtatót a  gomb megnyomásával.
2. Ellenőrizze, hogy a tápfeszültség jelzőfénye kialudt, majd húzza ki a tápkábelt.

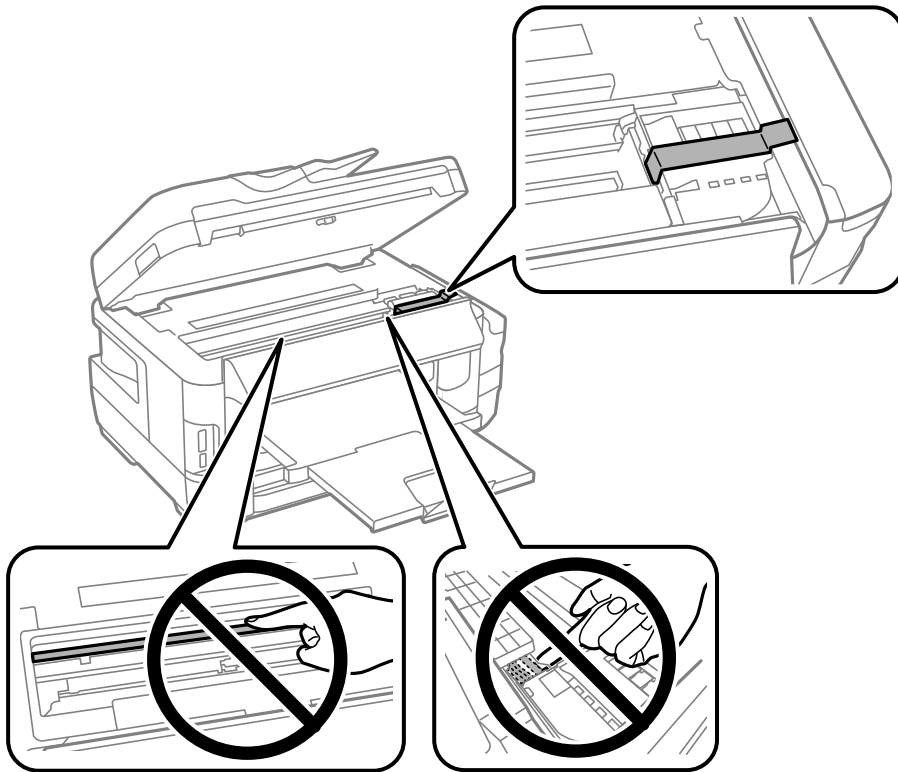
! Fontos:

Húzza ki a tápkábelt, amikor a jelzőfény kialszik. Különben a nyomtatófej nem tér vissza az alaphelyzetébe, ettől a tinta beszáradhat, és a nyomtatás lehetetlenné válhat.

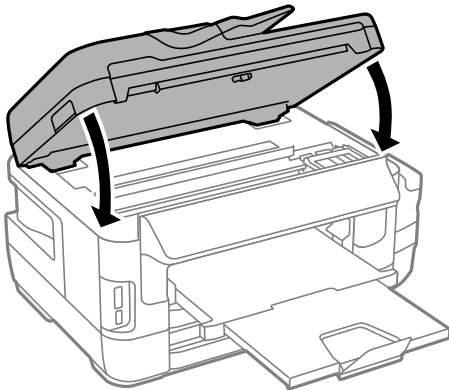
3. Húzza ki az összes kábelt, így a tápkábelt és az USB kábelt is.
4. Ellenőrizze, hogy nem maradt-e a készülékben memóriakártya.
5. Távolítsa el az összes papírt a nyomtatóból.
6. Ellenőrizze, hogy nem maradtak-e eredetik a nyomtatón.

Függelék

7. Úgy nyissa fel a lapolvasó egységet, hogy közben a dokumentumfedél zárva legyen. Rögzítse a nyomtatófejet ragasztószalaggal a házhoz.

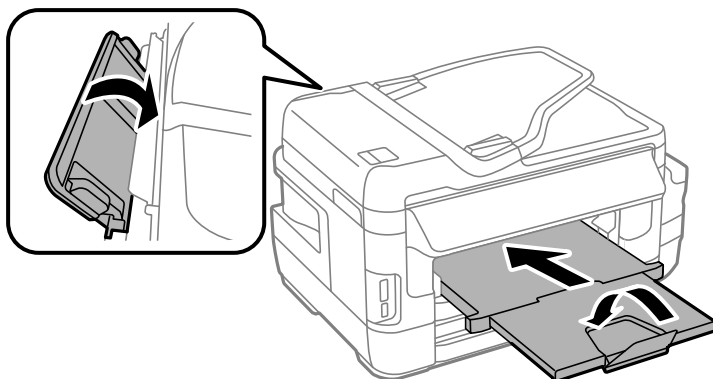


8. Zárja le a lapolvasó egységet.

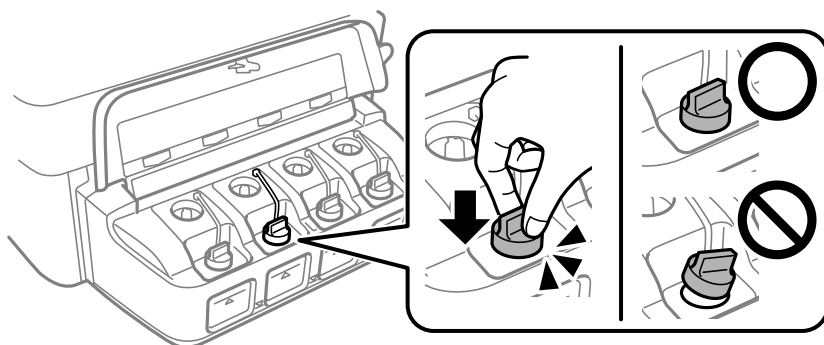


Függelék

9. Hajtsa végre az ábrán látható előkészületeket a nyomtató elcsomagolásához.



10. Stabilan helyezze fel a kupakot a tintatartályra.



11. Csomagolja vissza a nyomtatót a dobozába a védőanyagokkal együtt.

Ha ismét használja a nyomtatót, ne felejtse majd eltávolítani a nyomtatófejet rögzítő ragasztószalagot. Ha a szállítás után romlott a nyomtatási minőség, tisztítsa meg és igazítsa be a nyomtatófejet.

Kapcsolódó információ

- ➔ „Részek nevei és funkciói“ 16. oldal
- ➔ „A nyomtatófej ellenőrzése és tisztítása“ 146. oldal
- ➔ „Nyomtatófej igazítása“ 149. oldal

A külső tárolóeszköz elérése számítógépről

A számítógépről is olvashat és írhat a nyomtatóba behelyezett külső adattároló eszközön, így pl. egy memóriakártyán lévő adatokat.

Függelék

**Fontos:**

- Az írásvédettség megszüntetése után helyezzen be egy memóriakártyát.
- Ha egy képet ment a memóriakártyára a számítógépről, a kép és a fényképek száma nem frissül az LCD képernyőn. Távolítsa el, majd helyezze be ismét a memóriakártyát.
- Amikor a nyomtatóba behelyezett külső eszközt USB-kapcsolaton és hálózaton keresztül csatlakoztatott számítógépek között osztja meg, az írási jogosultság csak azon számítógépek számára engedélyezett, amelyek a nyomtatón kiválasztott csatlakozási mód szerint csatlakoznak. A külső adattárolóra való íráshoz válasszon csatlakozási módot az alábbi menüben a nyomtató kezelőpanelén.

Beállítás > Rendszerfelügyelet > Nyomtatóbeállítások > Memóriaeszk. csatolója > Fájlmegosztás

Megjegyzés:

A számítógépnek némi időre van szüksége az adatok felismerésére, ha olyan nagy külső adattároló eszközt csatlakoztat, mint pl. egy 2 TB-os HDD.

Windows

Válasszon ki egy külső adattároló eszközt a **Számítógép** vagy a **Saját számítógép** elemre kattintva. A külső adattároló eszközön lévő adatok megjelenítésre kerülnek.

Megjegyzés:

Ha a szoftverlemez vagy a Web Installer nélkül csatlakoztatta a nyomtatót a hálózathoz, képezzen le egy memóriakártya-nyílást vagy USB-portot hálózati meghajtóként. Nyissa meg a **Futtatás** ablakot, majd adja meg egy nyomtató nevét (\XXXXX) vagy IP-címét (\XXX.XXX.XXX.XXX) a **Megnyitás:** használatához. Jobb gombbal kattintson az eszköz ikonjára a hálózat hozzárendeléséhez. A hálózati meghajtó megjelenik a **Számítógép** vagy **Sajátgép** ablakban.

Mac OS

Válassza ki a megfelelő eszköz ikonját. A külső adattároló eszközön lévő adatok megjelenítésre kerülnek.

Megjegyzés:

- A külső adattároló eszköz eltávolításához húzza az egérrel az eszköz ikonját a kuka ikonra. Különben a megosztott meghajtón lévő adatok esetleg nem megfelelően kerülnek megjelenítésre, ha egy másik külső adattároló eszköz kerül behelyezésre.
- Ha egy külső tárolóeszközhöz a hálózaton keresztül szeretne hozzáférni, válassza ki a **Go > Connect to Server** pontot az asztalon található menüből. Adja meg a **Szervercím** beállításnál egy nyomtató nevét smb://XXXXX vagy cifs://XXXXX formátumban (ahol „xxxxx” a nyomtató neve), majd kattintson a **Csatlakozás** gombra.

Kapcsolódó információ

- ➔ „Memóriakártya használatával kapcsolatos tanácsok és figyelmeztetések“ 14. oldal
- ➔ „Memóriakártya behelyezése“ 59. oldal
- ➔ „A külső adattároló eszköz műszaki adatai“ 227. oldal

E-mail szerver használata

Az e-mail szolgáltatások, például a szkennelés és a faxtovábbítási szolgáltatások használatához konfigurálnia kell az e-mail szerveret.

E-mail szerver konfigurálása

Az e-mail szerver konfigurálása előtt ellenőrizze a következőket.

- A nyomtató a hálózathoz kapcsolódik.
- Az e-mail szerver adatai, például a szolgáltatótól kapott dokumentumok, amelyeket az e-mail számítógépen történő beállításához használt.

Megjegyzés:

Ha ingyenes e-mail szolgáltatást, például internetes e-mailt használ, keresse meg az interneten az e-mail szerver adatait.

1. Lépjen be a **Beállítás** menübe a kezdőképernyőről.
2. Válassza a **Rendszerfelügyelet > Wi-Fi/Hálózati beállítások > Speciális beállítás** lehetőséget.
3. Válassza a **E-mail szerver > Szerverbeállítások** lehetőséget.
4. Válassza ki az Ön által használt e-mail szerver hitelesítési módját.



Fontos:

A következő hitelesítési módok állnak rendelkezésre. Az SSL és STARTTLS használata nem támogatott.

- Nincs
- SMTP (SMTP AUTH)
- POP az SMTP előtt

Ha meg szeretné tudni az e-mail szerver hitelesítési módját, vegye fel a kapcsolatot az internetszolgáltatójával.

Előfordulhat, hogy a nyomtató akkor sem tud kommunikálni az e-mail szerverrel, ha rendelkezésre áll a hitelesítési mód, mivel lehet, hogy fokozott biztonság van érvényben (pl. SSL-kommunikáció szükséges). A legfrissebb információkért látogasson el az Epson támogatási weboldalára.

<http://www.epson.eu/Support> (Európa)

<http://support.epson.net/> (Európán kívül)

5. Végezze el a szükséges beállításokat.

A szükséges beállítások a hitelesítési módtól függően eltérőek lehetnek. Adja meg az Ön által használt e-mail szerver adatait.

6. Nyomja meg az **OK** elemet.

Megjegyzés:

- Ha hibaiüzenet látható, ellenőrizze, hogy helyesek-e az e-mail szerver beállítások.
- Ha a beállítások elvégzése után sem tud e-mailt küldeni, ellenőrizze az Ön által használt e-mail szerver hitelesítési módját.

Kapcsolódó információ

➔ „Az e-mail szerver beállítási lehetőségei“ 238. oldal

Függelék

Az e-mail szerver beállítási lehetőségei

Elemek	Magyarázat
Hitelesítési eljárás	Megjeleníti a kiválasztott hitelesítési módot.
Hitelesített fiók	Ha az SMTP-AUTH vagy POP SMTP előtt lehetőséget választja a Hitelesítési eljárás beállításaként, adja meg az e-mail szerveren regisztrált felhasználónevét (e-mail címét) legfeljebb 30 karakter hosszúságban.
Hitelesített jelszó	Ha az SMTP-AUTH vagy POP SMTP előtt lehetőséget választja a Hitelesítési eljárás beállításaként, adja meg a hitelesített fiók jelszavát legfeljebb 20 karakter hosszúságban.
Küldő e-mail címe	Adja meg azt az e-mail címet, amelyet a nyomtató az e-mailek küldéséhez használ. Megadhatja a meglévő e-mail címet. Ha nyilvánvalóvá szeretné tenni, hogy az e-mail küldése a nyomtatóról történik, létrehozhat egy címet kifejezetten a nyomtató számára, és itt megadhatja ezt a címet.
SMTP-szerver címe	Adja meg annak a szervernek a címét, amely az e-mail küldését végzi (SMTP-szerver).
SMTP-szerver portsz.	Adja meg annak a szervernek a portszámát, amely az e-mail küldését végzi (SMTP-szerver).
POP3-szerver címe	Ha a POP SMTP előtt elemet választja a Hitelesítési eljárás beállításaként, adja meg annak a szervernek a címét, amely az e-mailt fogadja (POP3-szerver).
POP3-szerver portsz.	Ha a POP SMTP előtt elemet választja a Hitelesítési eljárás beállításaként, adja meg annak a szervernek a portszámát, amely az e-mailt fogadja (POP3-szerver).

E-mail szerver kapcsolat ellenőrzése

- Lépjen be a **Beállítás** menübe a főképernyőről.
- Válassza a **Rendszerfelügyelet > Wi-Fi/Hálózati beállítások > Speciális beállítás** elemet.
- Válassza az **E-mail szerver > Kapcsolat ellenőrzése** elemet annak ellenőrzéséhez, hogy a nyomtató kapcsolódik-e az e-mail szerverhez.

Megjegyzés:

- Ha hibaiüzenet látható, ellenőrizze, hogy helyesek-e az e-mail szerver beállítások.
- Ha a kapcsolat ellenőrzése sikeres volt, és mégsem tud e-mailt küldeni, ellenőrizze az Ön által használt e-mail szerver hitelesítési módját.

Segítségkérés

Technikai támogatási webhely

Ha további segítségre van szüksége, látogassa meg az Epson támogatási webhelyét, melynek címét alább találja. Válassza ki országát vagy régióját és látogassa meg a helyi Epson webhely támogatási részlegét. A legújabb illesztőprogramok, GYIK, kézikönyvek és egyéb letölthető anyagok is megtalálhatók a webhelyen.

<http://support.epson.net/>

<http://www.epson.eu/Support> (Európa)

Ha az Epson termék nem megfelelően működik és nem tudja megoldani a problémát, kérjen segítséget az Epson ügyfélszolgálatától.

Kapcsolatfelvétel az Epson ügyfélszolgálattal

Mielőtt kapcsolatba lépne az Epsonnal

Ha az Epson termék nem megfelelően működik és a termék kézikönyvéhez adott hibaelhárítási információkkal nem tudja megoldani a problémát, kérjen segítséget az Epson ügyfélszolgálatától. Ha az Ön lakóhelyének Epson ügyfélszolgálat nem szerepel a következő listán, forduljon ahhoz a kereskedőhöz, akitől a terméket megvásárolta.

Az Epson terméktámogatási szolgálat gyorsabban tud segítséget nyújtani, ha megadja nekik a következő adatokat:

- A termék gyári száma
(A gyári szám címkéje általában a termék hátoldalán található.)
- Termékmodell
- A termék szoftverének verziója
(Kattintson a **Névjegy**, **Verzió információ** vagy más hasonló gombra a szoftverben.)
- A számítógép márkája és modellje
- A számítógép operációs rendszerének neve és verziószáma
- A termékkel általában használt szoftverek neve és verziószáma

Megjegyzés:

A terméktől függően a fax tárcsázási adatait és/vagy a hálózati beállításokat a készülék a memóriában tárolhatja. A készülék meghibásodása vagy javítása esetén az adatok és/vagy beállítások elveszhetnek. Az Epson nem felelős az adatvesztésért, az adatok és/vagy beállítások biztonsági mentéséért és helyreállításáért még a garanciális időszakon belül sem. Javasoljuk, hogy készítsen biztonsági mentést vagy jegyzetet adatairól.

Segítség európai felhasználók számára

Az Epson terméktámogatási szolgálatának eléréséről bővebb információ a Pán-európai jótállási dokumentumban található.

Függelék

Segítség tajvani felhasználók részére

Elérhetőségek információkhoz, támogatáshoz és szolgáltatásokhoz:

World Wide Web

<http://www.epson.com.tw>

Rendelkezésre állnak termékspecifikációk, letölthető meghajtók és terméktájékoztatók.

Epson Helpdesk

Telefonszám: +886-2-80242008

HelpDesk csapatunk telefonon keresztül az alábbiakban tud segíteni:

- Értékesítési tájékoztatók és termékadatok
- Kérdések és problémák a termékek felhasználásával kapcsolatban
- Javítással és garanciával kapcsolatos tájékoztatók

Szervizközpont:

<http://www.tekcare.com.tw/branchMap.page>

A TekCare vállalat az Epson Taiwan Technology & Trading Ltd. hivatalos szervizközpontja.

Segítség ausztrál felhasználók részére

Az Epson Australia magas szintű ügyfélszolgálatot kíván biztosítani. A termék kézikönyvén kívül a következő forrásokat biztosítjuk tájékoztatásnyújtás céljából:

Internet URL

<http://www.epson.com.au>

Keresse fel az Epson Australia weblapjait. Megéri a modemet néha-néha ide irányítani! A webhelyen letölthetőek a különféle illesztőprogramok. Emellett információkat kaphat az Epson elérhetőségeiről, az új termékek adatairól, valamint műszaki támogatást is kérhet (e-mailben).

Epson Helpdesk

Telefonszám: 1300-361-054

Az Epson Helpdesk a végső eszköz annak érdekében, hogy ügyfeleink tanácsot kaphassanak. A Helpdesk ügyintézői az Epson termékek telepítésével, konfigurálásával és kezelésével kapcsolatban nyújtanak segítséget. Vásárlási tanácsadó szolgálatunk tájékoztatást tud adni a legújabb Epson termékekről, illetve meg tudja mondani, hogy hol van az Önhöz legközelebbi kereskedő vagy szolgáltató cég. Itt számos kérdéstípusra válaszolnak.

Javasoljuk, hogy telefonáláskor legyen kéznél minden lényeges információ. Minél több információt készít elő, annál gyorsabban tudunk segíteni a probléma megoldásában. Ezen információk között szerepel az Epson termék kézikönyve, a számítógép típusa, az operációs rendszer, az alkalmazások, valamint minden egyéb, amit szükségesnek érez.

A készülék szállítása

Az Epson azt javasolja, hogy őrizze meg a készülék csomagolását a későbbi esetleges szállításokhoz. Azt is javasolja, hogy ragasztószalaggal rögzítse a tintatartályt; illetve a készüléket függőleges helyzetben tárolja.

Függelék

Segítség új-zélandi felhasználók részére

Az Epson New Zealand magas szintű ügyfélszolgálatot kíván biztosítani. A termék dokumentációján kívül a következő forrásokat biztosítjuk tájékoztatásnyújtás céljából:

Internet URL

<http://www.epson.co.nz>

Keresse fel az Epson New Zealand weblapjait. Megéri a modemet néha-néha ide irányítani! A webhelyen letölthetőek a különféle illesztőprogramok. Emellett információkat kaphat az Epson elérhetőségeiről, az új termékek adatairól, valamint műszaki támogatást is kérhet (e-mailben).

Epson Helpdesk

Telefonszám: 0800 237 766

Az Epson Helpdesk a végső eszköz annak érdekében, hogy ügyfeink tanácsot kaphassanak. A Helpdesk ügyintézői az Epson termékek telepítésével, konfigurálásával és kezelésével kapcsolatban nyújtanak segítséget. Vásárlási tanácsadó szolgálatunk tájékoztatást tud adni a legújabb Epson termékekről, illetve meg tudja mondani, hogy hol van az Önhöz legközelebbi kereskedő vagy szolgáltató cég. Itt számos kérdéstípusra válaszolnak.

Javasoljuk, hogy telefonáláskor legyen kéznél minden lényeges információ. Minél több információt készít elő, annál gyorsabban tudunk segíteni a probléma megoldásában. Ilyen fontos információ többek között az Epson termék dokumentációja, a számítógép típusa, az operációs rendszer, az alkalmazások, valamint minden egyéb információ, amit szükségesnek érez.

A készülék szállítása

Az Epson azt javasolja, hogy őrizze meg a készülék csomagolását a későbbi esetleges szállításokhoz. Azt is javasolja, hogy ragasztószalaggal rögzítse a tintatartályt; illetve a készüléket függőleges helyzetben tárolja.

Segítség szingapúri felhasználók részére

Az Epson Singapore-tól a következő címen érhetőek el információforrások, támogatás és szolgáltatások:

World Wide Web

<http://www.epson.com.sg>

Termékspecifikációkra vonatkozó információk, letölthető meghajtók, gyakori kérdések, értékesítési tájékoztatás, valamint e-mailen keresztül adott műszaki támogatás áll rendelkezésre.

Epson Helpdesk

Díjmentes telefonszám: 800-120-5564

HelpDesk csapatunk telefonon keresztül az alábbiakban tud segíteni:

- Értékesítési tájékoztatás és termékadatok
- A termékek használatával kapcsolatos kérdések és a felmerülő problémák hibaelhárítási tudnivalói
- Javítással és garanciával kapcsolatos tájékoztatás

Segítség thaiföldi felhasználók részére

Elérhetőségek információkhoz, támogatáshoz és szolgáltatásokhoz:

Függelék

World Wide Web

<http://www.epson.co.th>

Termékspecifikációkra vonatkozó információk, letölthető meghajtók, gyakori kérdések, értékesítési tájékoztatás, valamint e-mailen keresztül kínált műszaki támogatás áll rendelkezésre.

Epson Hotline

Telefon: 66-2685-9899

E-mail: support@eth.epson.co.th

Hotline csapatunk telefonon keresztül az alábbiakban tud segíteni:

- Értékesítési tájékoztatás és termékadatok
- Kérdések és problémák a termékek felhasználásával kapcsolatban
- Javítással és garanciával kapcsolatos tájékoztatás

Segítség vietnami felhasználók részére

Elérhetőségek információkhoz, támogatáshoz és szolgáltatásokhoz:

Epson Hotline

Telefon(Ho Chi Minh City): 84-8-823-9239

Telefon(Hanoi City): 84-4-3978-4785, 84-4-3978-4775

Epson szervizközpont

65 Truong Dinh Street, District 1, Hochiminh City, Vietnam.

29 Tue Tinh, Quan Hai Ba Trung, Hanoi City, Vietnam

Segítség indonéz felhasználók részére

Elérhetőségek információkhoz, támogatáshoz és szolgáltatásokhoz:

World Wide Web

<http://www.epson.co.id>

- Információk termékspecifikációról, letölthető meghajtók
- Gyakran Ismételt Kérdések (FAQ), értékesítési tájékoztatás és kérdésfeltevés e-mailben

Epson Hotline

Telefon: 62-1500-766

Fax: 62-21-808-66-799

Hotline csapatunk telefonon vagy faxon keresztül az alábbiakban tud segíteni:

- Értékesítési tájékoztatás és termékadatok
- Terméktámogatás

Függelék

Epson szervizközpont

Tartomány	Cégnév	Cím	Telefon E-mail
DKI JAKARTA	ESS Jakarta MG. DUA	RUKO MANGGA DUA MALL NO. 48 JL. ARTERI MANGGA DUA - JAKARTA UTARA-DKI	(+6221)62301104 jkt-technical1@epson-indonesia.co.id
NORTH SUMATERA	ESC Medan	Kompleks Graha Niaga, Jl. Bambu II No. A-4, Medan- 20114	(+6261)42066090/42066091 mdn-technical@epson-indonesia.co.id
WEST JAWA	ESC Bandung	JL. CIHAMPELAS NO. 48A-BANDUNG JABAR 40116	(+6222)4207033 bdg-technical@epson-indonesia.co.id
DI YOGYAKARTA	ESC Yogyakarta	YAP Square, Blok A No.6 Jl. C Simanjutak YOGYAKARTA - DIY	(+62274)581065 ygy-technical@epson-indonesia.co.id
EAST JAWA	ESC Surabaya	HITECH MALL LT.2 BLOK A NO. 24 JL. KUSUMA BANGSA NO. 116 -118 - SURABAYA JATIM	(+6231)5355035 sby-technical@epson-indonesia.co.id
SOUTH SULAWESI	ESC Makassar	JL. GUNUNG BAWAKARAENG NO. 68E - MAKASSAR SULSEL	(+62411)328212 mksr-technical@epson-indonesia.co.id
WEST KALIMANTAN	ESC Pontianak	JL. NUSA INDAH I NO. 40A PONTIANAK KALBAR 78117	(+62561)735507 pontianak-technical@epson-indonesia.co.id
PEKANBARU	ESC PEKANBARU	JL. TUANKU TAMBUSAI NO. 353 - PEKANBARU RIAU	(+62761)21420 pkb-technical@epson-indonesia.co.id
DKI JAKARTA	ESS JAKARTA KEIAI	WISMA KEIAI LT. 1 JL. JEND. SUDIRMAN KAV. 3 JAKPUS DKI JAKARTA	(+6221)5724335 ess.support@epson-indonesia.co.id
EAST JAWA	ESS SURABAYA	JL. JAWA NO. 2-4 KAV. 29, RUKO SURYA INTI, SURABAYA - JATIM	(+6231)5014949 esssby.support@epson-indonesia.co.id
BANTEN	ESS SERPONG	Ruko mall WTC MATAHARI no. 953 SERPONG - Banten	(+6221)53167051 esstag.support@epson-indonesia.co.id
CENTRAL JAWA	ESS SEMARANG	Komplek Ruko Metro Plaza Blok C20 , Jl. MT Haryono No 970 Semarang - Jawa tengah	(+6224)8313807 esssmg.support@epson-indonesia.co.id

Függelék

Tartomány	Cégnév	Cím	Telefon E-mail
EAST KALIMANTAN	ESC SAMARINDA	Jl. KH. Wahid Hasyim (M. Yamin) Kel. Sempaja Selatan Kec. Samarinda Utara Samarinda- Kalimantan Timur (samping kantor pos)	(+62541)7272904 escsmd.support@epson-indonesia.co.id
SOUTH SUMATERA	ESC PALEMBANG	Jl. H.M. Rasyid Nawawi no.249, kelurahan 9 ilir Palembang - Sumsel	(+62711)311330 escplg.support@epson-indonesia.co.id
EAST JAVA	ESC JEMBER	Jl. Panglima Besar Sudirman No.1 D JEMBER - JAWA TIMUR (Depan Balai Penelitian dan Pengolahan Kakao)	(+62331) 486468,488373 jmr-admin@epson-indonesia.co.id jmr-technical@epson-indonesia.co.id
NORTH SULAWESI	ESC MANADO	Tekno @Megamall, Megamall LG TK-21 Jl. Piere Tendean Kawasan Megamas Boulevard Manado 95111	(+62431)7210033 MND-ADMIN@EPSON-INDONESIA.CO.ID

A fenti listában nem található városok esetén hívja az alábbi Hotline telefonszámot: 08071137766.

Segítség hongkongi felhasználók részére

Felhasználóink az Epson Hong Kong Limitedhez fordulhatnak műszaki tájékoztatásért, valamint egyéb, értékesítés utáni szolgáltatásokért.

Internet honlap

<http://www.epson.com.hk>

Az Epson Hong Kong helyi honlapot üzemeltet kínai és angol nyelven, hogy a következő információkat biztosítsa a felhasználók részére:

- Termékinformációk
- Gyakran Ismételt Kérdések (FAQ)
- Az Epson termékek meghajtóinak legfrissebb verziói

Műszaki támogatás Hotline

Műszaki munkatársaink a következő telefon- és faxszámokon is elérhetők:

Telefon: 852-2827-8911

Fax: 852-2827-4383

Segítség malajziai felhasználók részére

Elérhetőségek információkhoz, támogatáshoz és szolgáltatásokhoz:

World Wide Web

<http://www.epson.com.my>

Függelék

- Információk termékspecifikációkról, letölthető meghajtók
- Gyakran Ismételt Kérdések (FAQ), értékesítési tájékoztatás és kérdésfeltevés e-mailben

Epson telefonos ügyfélszolgálat

Telefon: +60 1800-8-17349

- Értékesítési tájékoztatás és termékadatok
- Kérdések és problémák a termékek felhasználásával kapcsolatban
- Javítással és garanciával kapcsolatos tájékoztatás

Központ

Telefon: 603-56288288

Fax: 603-5628 8388/603-5621 2088

Segítség indiai felhasználók részére

Elérhetőségek információkhoz, támogatáshoz és szolgáltatásokhoz:

World Wide Web

<http://www.epson.co.in>

Rendelkezésre állnak termékspecifikációk, letölthető meghajtók és terméktájékoztatók.

Segélyvonal

- Szolgáltatás, termékinformációk és fogyóeszközök rendelése (BSNL vonalak)
Díjmentes telefonszám: 18004250011
Reggel 9-től este 6-ig érhető el, hétfőtől szombatig (kivéve nemzeti ünnepnapokon)
- Szolgáltatás (CDMA & Mobil felhasználók)
Díjmentes telefonszám: 186030001600
Reggel 9-től este 6-ig érhető el, hétfőtől szombatig (kivéve szabadnapokon)

Segítség Fülöp-szigeteki felhasználók részére

Ha műszaki segítséget vagy egyéb, értékesítés utáni szolgáltatásokat szeretne igénybe venni, keresse meg az Epson Philippines Corporation-t az alábbi telefon- vagy faxszámon, illetve e-mail címen:

World Wide Web

<http://www.epson.com.ph>

Rendelkezésre állnak információk termékspecifikációkról, letölthető meghajtók, gyakori kérdések (FAQ), valamint e-mailes tájékoztatás.

Epson Philippines Ügyfélszolgálat

Díjmentes telefonszám: (PLDT) 1-800-1069-37766

Díjmentes telefonszám: (Digitális) 1-800-3-0037766

Függelék

Metro Manila: (+632)441-9030

Weboldal: <https://www.epson.com.ph/contact>

E-mail: customercare@epc.epson.som.ph

Reggel 9-től este 6-ig érhető el, hétfőtől szombatig (kivéve szabadnapokon)

Ügyfélszolgálati csapatunk telefonon keresztül az alábbiakban tud segíteni:

- Értékesítési tájékoztatás és termékadatok
- Kérdések és problémák a termékek felhasználásával kapcsolatban
- Javítással és garanciával kapcsolatos tájékoztatás

Epson Philippines Corporation

Központi szám: +632-706-2609

Fax: +632-706-2663