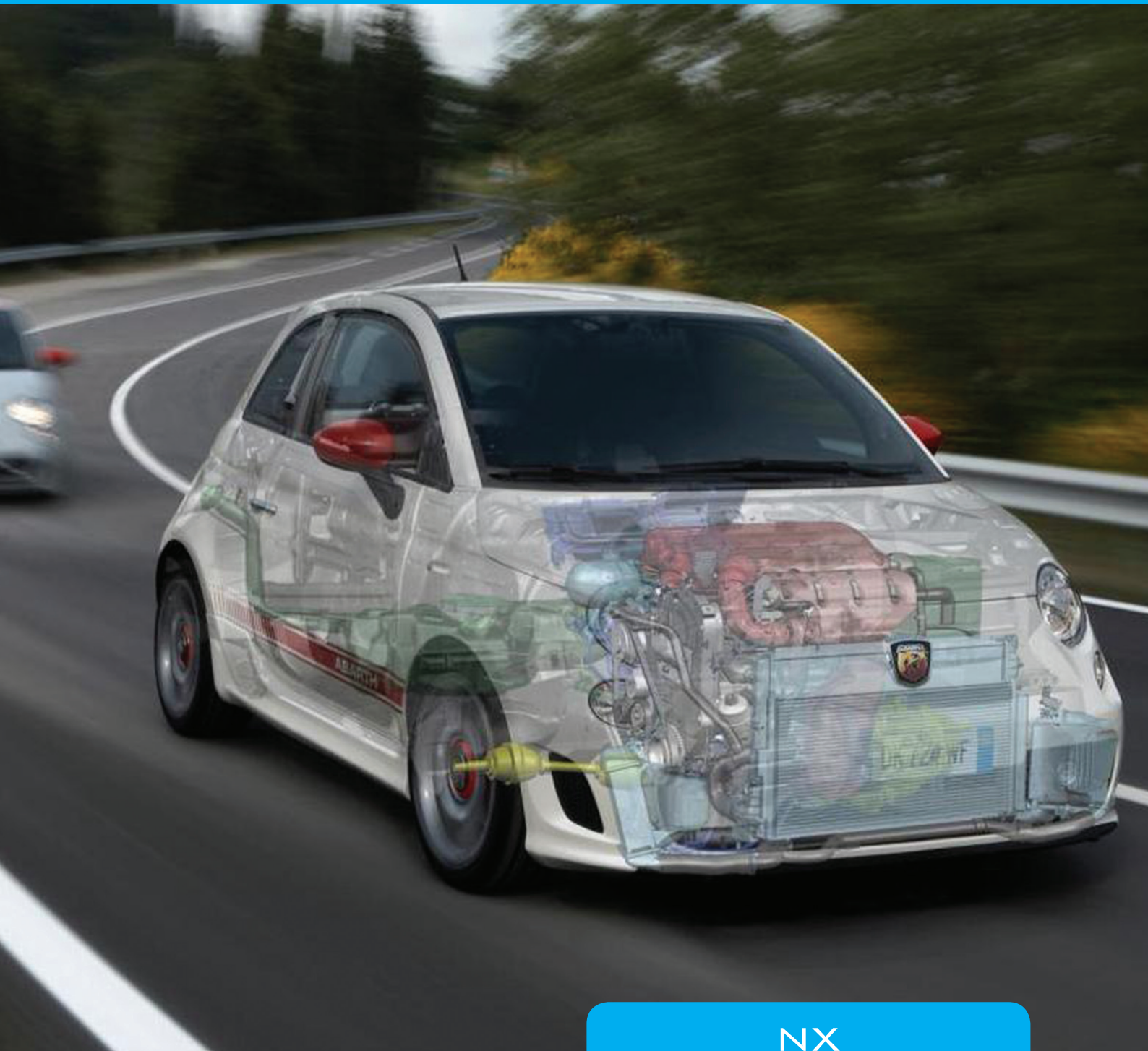




ENTERPRISE
GROUP



NX

NX

Solution Partner	SIEMENS	Gold Smart Expert
PLM		Channel

Tervezési, szimulációs és gyártási folyamatok lefedése NX segítségével

A Siemens PLM Software által fejlesztett NX egy nagy teljesítményű tervezőrendszer, mely vezető technológiájával és komplexitásával a termékfejlesztési folyamat teljes egészét képes támogatni, a koncepcionális tervezéstől a gyártásig. Az egyes területek közötti integrált adatok és eszközök segítségével a folyamatok leegyszerűsíthetők és racionalizálhatók.

A legszéleskörűbb és legjobban integrált alkalmazás csomagokkal az NX növeli a termelékenységet, nagymértékben segíti a döntéshozatalt, valamint gyorsabban és hatékonyabban teszi lehetővé a termékek piacra jutását.

Az NX többet nyújt, mint pusztán eszközök tárházát a CAD/CAM/CAE területekhez: lehetővé teszi a formatervezők, a mérnökök és a szervezet más ágazataiban dolgozók közötti szoros együttműködést az integrált adatkezelés és a folyamatok automatizálása révén, valamint döntéstámogatási és egyéb eszközök segítségével.

Világszerte egyre több vállalat ismeri fel az NX termékfejlesztési megoldások kínálta különböző előnyöket, melyek azonnali és hosszú távú üzleti eredményeket ígérnek:

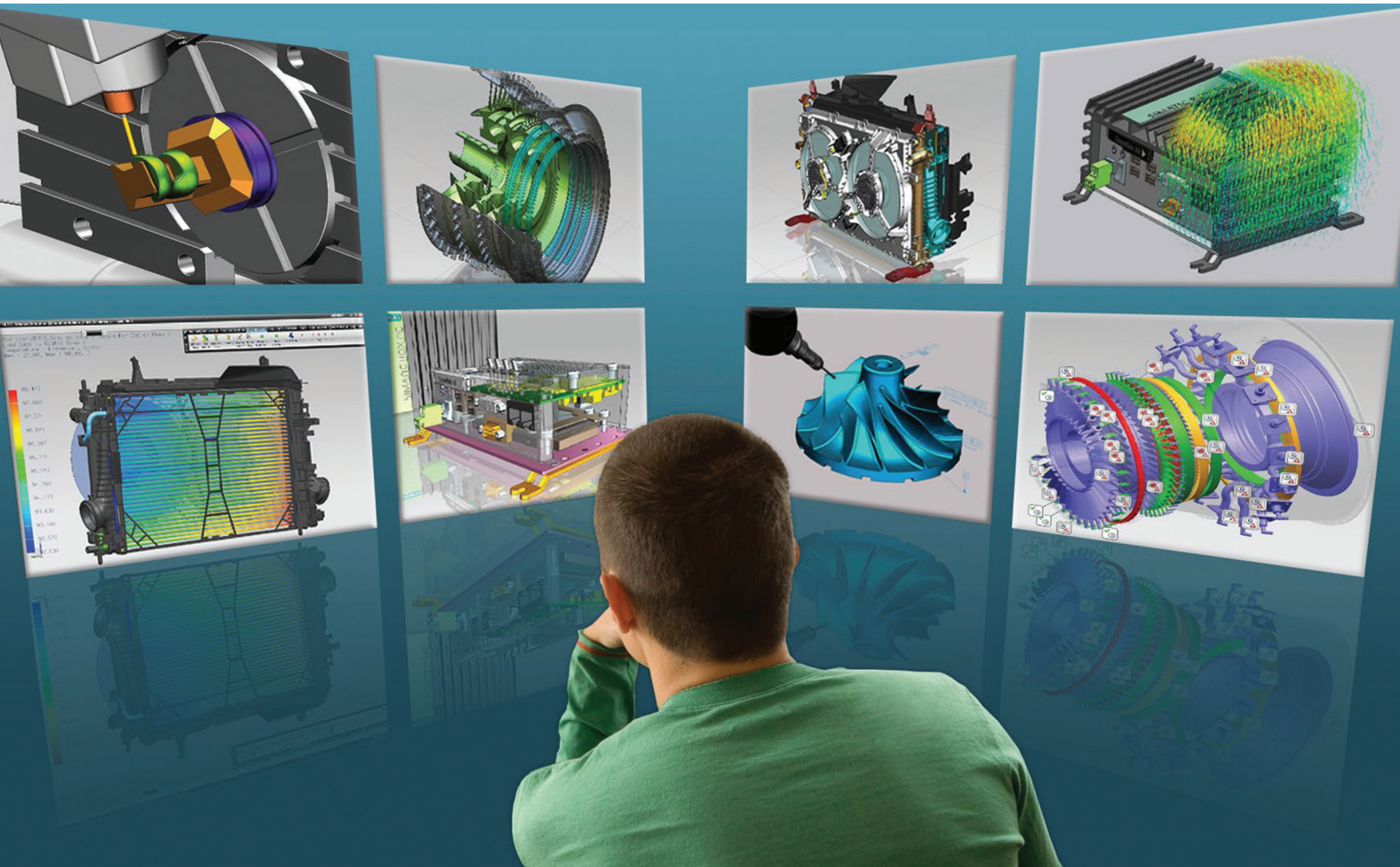
Alakítsa át termékfejlesztési folyamatait a hatékonyabb munkavégzés érdekében, kihasználva az innovációt és a piaci lehetőségeket.

Hozzon ésszerűbb és gyorsabb döntéseket a naprakész termékinformációk és elemzések segítségével a mérnöki, tervezési és gyártási problémák hatékonyabb kezelése érdekében.

Legyen első a termékfejlesztésben virtuális modellek és szimulációk alkalmazásával, melyek hozzájárulnak a termék teljesítményének és gyárthatóságának javításához, valamint a tervek folyamatos ellenőrzésével az ipari, a vállalati és az ügyfél igényeknek történő legjobb megfelelés érdekében.

Működjön együtt hatékonyan partnereivel és beszállítóival olyan technológiák használatával, melyek segítségével könnyebbé válik az adatok megosztása, a kommunikáció, valamint a termékkel és a gyártási folyamatokkal kapcsolatos információk is megvédhetők.

Támogassa a fejlesztést a koncepcionális tervezéstől a gyártásig egy átfogó és integrált eszközkészlettel, mely leegyszerűsíti az egész folyamatot a zökkenőmentes adatmegosztás révén a designerek, a termék- és a gyártástervező mérnökök között.





Páratlan lehetőségek

Nincs olyan megoldás, mely átfogóbb vagy hatékonyabb eszköztárat kínálna a termék kifejlesztéséhez. Az NX a következő lehetőségeket kínálja:

- Profesionális eszközöket a koncepcionális tervezéshez, 3D-s modellezéshez és dokumentációkészítéshez
- Különböző szimulációkat szerkezeti, mozgási, hő- és áramlástan, valamint optimalizációs alkalmazásokhoz
- Komplettrész megmunkálási megoldásokat szerkesztéshez, gyártáshoz és minőségellenőrzéshez

Teljesen integrált termékfejlesztés

Az egyes fejlesztési feladatokhoz szükséges eszközöket az NX egyetlen egységes megoldásban egyesíti. A különböző műszaki területeken dolgozó kollégák egyidejűleg tudnak ugyanazon a termék modellen dolgozni. A zökkenőmentes integrációnak köszönhetően az információk áramlása és a folyamat változások követése gyorsan megtörténik az egyes fejlesztési területek között.

A Siemens PLM Software cPDM megoldásával, a Teamcenterrel együttműködve olyan termék és folyamat ismereteket biztosít egyetlen platformon, mely segít az egyes fejlesztési szakaszok koordinálásában, a folyamatok egységesítésében és a döntéshozatal felgyorsításában.

Magas szintű hatékonyság

Az NX nagy hatékonyságú eszközöket és vezető technikai megoldásokat kínál a különösen összetett problémák kezeléséhez. Az NX tervezési eszközei könnyedén elboldogulnak még a legösszetettebb geometriákkal és a legnagyobb összeállításokkal is. Az NX szimulációs megoldásai még a legnagyobb kihívást jelentő véges elemes feladatokkal is elbánnak, jelentősen csökkentve a fizikai prototípusok legyártásának szükségességét. A legfejlettebb szerszámtervezési és gyártási technológiáknak köszönhetően a megmunkálás is magasabb szintre emelhető.

Nyitott környezet

Az NX nyitott architektúrája révén lehetőség van a meglévő informatikai beruházások megtartására is, más gyártók megoldásainak a digitális termékfejlesztési folyamatba történő azonnali integrálásával.

Bizonyított eredmények

NX segítségével ügyfeleink hatékonyan képesek növelni új termékeik számát, fejlesztési idejüket 30 százalékkal, a modellek analízis iterációit 70 százalékkal, a CNC programozási időt pedig 90 százalékkal sikerült csökkenteniük.

Nagy hatékonyságú terméktervezés

Páratlan teljesítményével, sokoldalúságával és rugalmasságával az NX megadja azt a szabadságot a tervező csapat kezébe, mellyel a lehető legeredményesebben állhatnak hozzá a feladathoz.

A tervezők drótváz, felület vagy test alapú parametrikus, illetve közvetlen modellezési módszerek közül választhatnak, mindezt zökkenőmentes adatcserén keresztül megvalósítva.

Az NX-ben található szinkronmodellezési technika segítségével páratlan gyorsasággal és könnyedséggel hozhatják létre és szerkeszthetik a geometriákat, még akkor is, ha más CAD rendszerből származó modellekkel dolgoznak.

Az NX olyan hatékony eszközöket kínál a szerelés tervezés területén is, melyek lehetővé teszik, hogy interaktívan dolgozzon a teljes szerelésben, még a legösszetettebb modellek esetében is. Szerelési navigáció, multi-CAD-es makettek, ütközésvizsgálat, útvonaltervezés és egyéb hasznos mérnöki eszközök gyorsítják fel az összeállítás tervezés folyamatát, illetve segítenek a minőség javításában.

A speciális tervezési feladatokhoz az NX olyan folyamat-specifikus modellezési eszközöket kínál, melyek többet nyújtanak az általános célú CAD eszközöknél - lemezalkatrész, hegesztés tervezési, illetve elektronikai és gépészeti területeken nyújtott szak megoldásokkal.

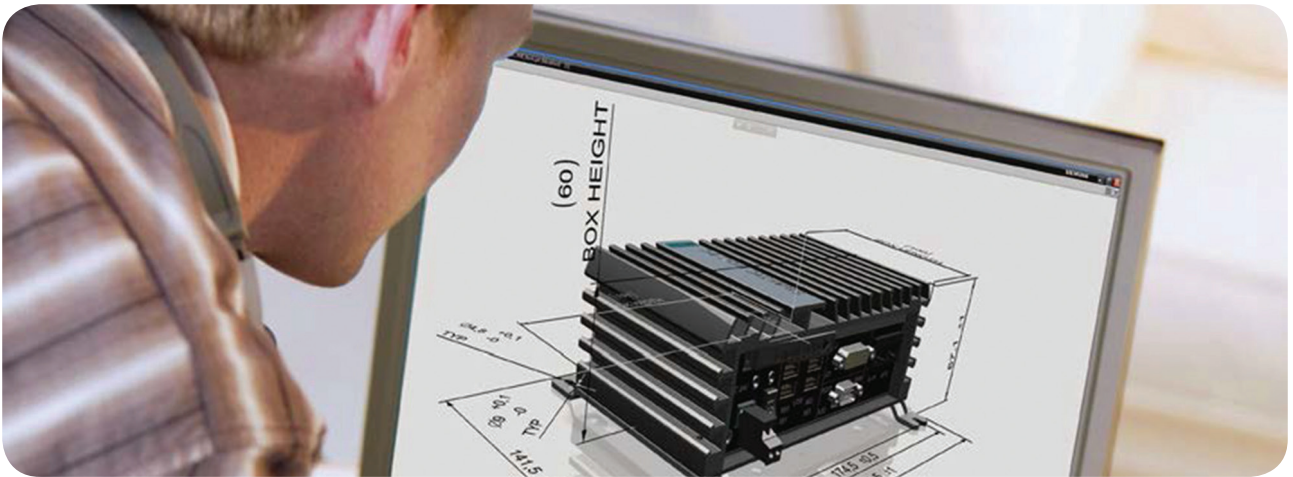
Az NX olyan tervezési sablonokat is kínál, melyek révén felgyorsítható a tervezés, és egységesíthetők a mérnöki folyamatok. Gyorsan és könnyedén hozhat létre sablonokat meglévő modellekből, amelyeket aztán felhasználhat új tervek létrehozásához. Ezek a sablonok magukba foglalhatják a szimulációs, rajzi, validálási és egyéb mérnöki folyamatokat.

Integrált ipari termék- és formatervezés

A szabadformájú felületmodellezési, renderelési, formaanalízis és vizualizációs eszközeivel az NX rendelkezik az összes elképzelhető ipari termék- és formatervezési funkcióval, valamint teljes integrációt kínál az NX CAD, CAM és CAE környezetéhez.

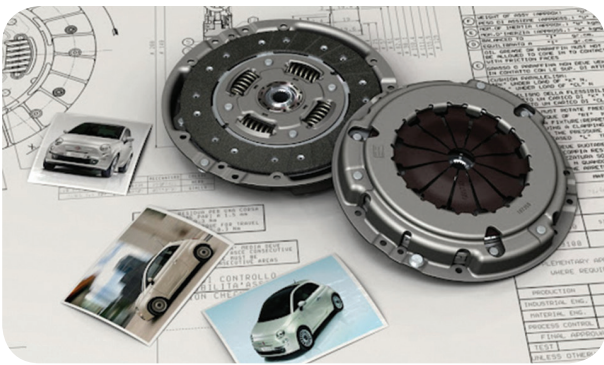
Az NX szabadformájú modellezési környezete kellő rugalmasságot biztosít az alternatív koncepciók gyors kidolgozására. A sokoldalú, integrált eszközkészlet egyesíti a 2D-s és 3D-s görbe, felület-, illetve testalapú, parametrikus és szinkron modellezési funkciók előnyeit a formafelületek gyors és egyszerű létrehozásához és szerkesztéséhez. Könnyedén építhet alapformákból, vagy akár használja a reverse engineering (fordított tervezés) funkciót is koncepciómodellek fizikai objektumokból történő létrehozásához. Az NX-ben lévő forma vizsgálat és ellenőrzési eszközökkel biztosíthatja a megtervezett modellek integritását, minőségét és megmunkálhatóságát.





Elektromechanikai tervezés

Az NX szoftverrel lehetséges a mechanikai, elektronikai és elektromos modellek és folyamatok integrációja egyetlen egységes elektromechanikus terméktervezési megoldásban. A nyomtatott áramkör tervezéstől a mechanikai csomagolás tervezésén át az elektromos vezeték és kábelkorbács tervezésig az NX olyan eszközöket ad a felhasználók kezébe, amelyek támogatják az egyes szakterületek közötti együttműködést. A termék hatékonyságának optimalizálása érdekében az NX olyan szimulációs megoldásokat tartalmaz, amelyek az elektromechanikus termék meghibásodás összes lehetséges főbb okát lefedik.



Rajz- és dokumentációkészítés

Az NX hatékony eszközöket kínál a 2D-s tervezéshez, vázlatkészítéshez, rajzi jelölések létrehozásához és dokumentációkészítéshez. Gyorsan és könnyedén hozhat létre 2D-s elrendezési terveket és egyéb mérnöki rajzokat az NX 2D-s, illetve hibrid 2- és 3D-s munkafolyamatokra optimalizált nagy hatékonyságú eszközeivel. A beépített rajzi szabványok biztosítják, hogy rajzai megfeleljenek a hazai és nemzetközi szabványoknak. Az NX lehetőséget ad arra, hogy CAD modelljeit teljes egészében ellássa 3D-s jelölésekkel. Ezeket a termék és gyártási információkat azután felhasználhatja rajzaiban, illetve az ellenőrzés vagy a megmunkálás során.

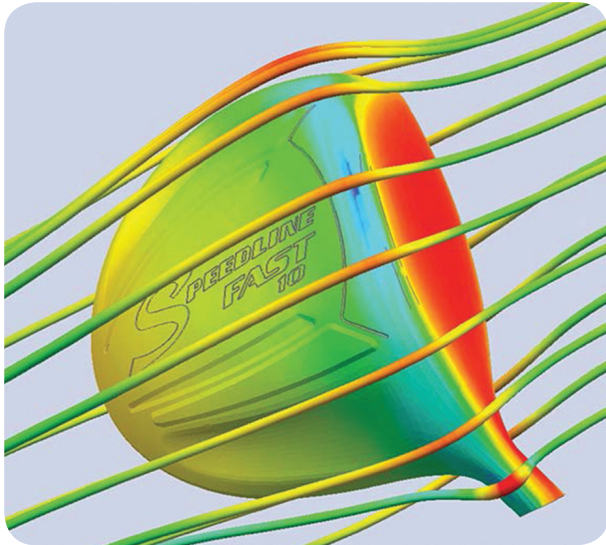
Vizuális elemzések és ellenőrzések

Az NX-ben lévő vizuális termék elemzési és terv ellenőrzési eszközökkel gyorsan összegezheti az információkat, ellenőrizheti, hogy a tervek megfelelnek-e az előírásoknak, illetve jobban előkészítheti döntéseit. A nagy felbontású vizuális jelentéskészítés révén könnyedén megválaszolhatja a projekt állapotával, terv változtatásokkal, csoport felelőségekkel, problémákkal, költségekkel, beszállítókkal és egyéb jellemzőkkel kapcsolatos felmerülő kérdéseket. Az NX-ben lévő automatizált validálási funkció folyamatosan figyeli a terveket, hogy azok megfelelnek-e a szabványoknak és követelményeknek. Az ellenőrzés hozzájárul a megfelelő termékminőség biztosításához, a hibák kiküszöböléséhez, valamint a modellek teljesítményre és gyárthatóságra történő optimalizálásához.

Tudás-alapú újrahasznosítás

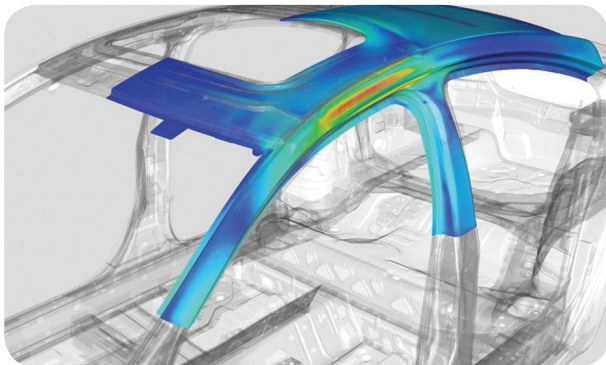
A már meglévő dolgok újra felhasználása által költségcsökkentést és gyorsabb piacra jutást érhet el. Az NX segítségével lehetősége van a tervezési információk széles körű újra felhasználására. Egy beépített könyvtár áll rendelkezésre modellek, sablonok, szabványos alkatrészek, alakelemek és egyéb tervezési elemek központi tárolásához. A mérnökök könnyedén kiválaszthatják, amire szükségük van, és egyszerű drag-and-drop technikával behúzzhatják az objektumokat az új modelljeikbe. Az NX a Teamcenter és a Geolus® Search szoftverekkel is integrálható a 3D-s adatok gyors kiválasztásához és újrafelhasználásához. A tervezők különböző besorolási hierarchiák mentén kereshetnek az újra felhasználni kívánt tervezési információk között attribútumok és alak alapján.

NX Szimuláció



Okosabb tervezői döntések

Napjainkban a vállaltok mindent megtesznek azért, hogy felgyorsítsák az innovációs folyamatokat – különböző termék alternatívák kifejlesztésével, kutatások révén, illetve a termék hatékonyságának jobb megismerése által. Ennek ellenére néhány cég nem képes a szimulációs beruházásainak teljes potenciálját kiaknázni, mivel a szimuláció továbbra is kevésbé kapcsolódik a hagyományos értelemben vett termékfejlesztésbe. Az NX minden igényt kielégítő szimulációs eszközkészlete lehetővé teszi, hogy a fejlesztési folyamat korábbi fázisában kapcsolódjon be, így lehetőség nyílik a problémák több oldalról való megvizsgálására, illetve ezáltal jobb döntések meghozatalára.



Modern CAE környezet

Az NX CAE egy modern, több szakterületet felölelő környezetet kínál a speciális tudással rendelkező elemző kollegák számára, valamint olyan munkacsoportok, illetve tervezők számára, akiknek gyorsan kell meghozniuk döntéseket, a termék fejlesztésével vagy hatékonyságának javításával kapcsolatban.

A nem összekapcsolható és csak egyetlen szakterületen használatos CAE eszközökkel ellentétben az NX CAE egyetlen környezetbe integrálja a piacvezető analízis modellezést a szerkezeti, hőtani, áramlástan, mozgási és optimálási szimulációs eszközökkel. A szimulációs adatok kezelése is könnyedén integrálható egy munkafolyamatba, így az információk már nem veszhetnek el úgy, mint ha csak a merevlemezen tárolná azokat. Mindezekon felül az NX lehetővé teszi a szimuláció által ihletett tervezést, azaz a szimuláció beemelhető a tervezési folyamatba, illetve növelhető az elemzők és tervezőmérnökök közötti együttműködés hatékonysága.

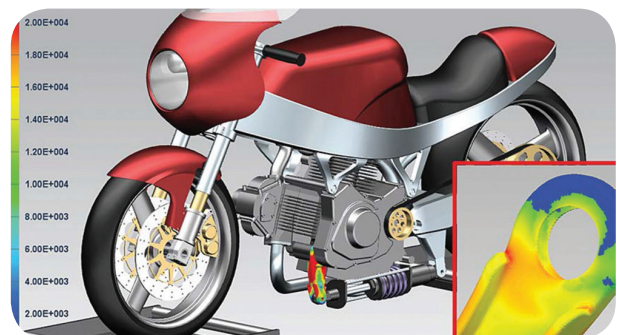
Rendszer-szintű modellezés és szimuláció

A mérnökök egyre jobban és jobban meg szeretnék érteni, hogy hogyan növelhető a termék hatékonysága – rendszer-szinten; az NX CAE pedig különböző módszereket ad ehhez, melyekkel könnyedén végezhető különböző rendszer szimulációk. Az NX CAE egyedülálló a nagy végeelem modellek kezelésében; több szintű hierarchikus struktúrákat használ. Ez nagyon hasonlít ahhoz, ahogy egy összeállítás felépül egy CAD rendszerben. Ez lehetővé teszi, hogy a tervezők gyorsan fel tudjanak építeni végeelemes szerelésmodelleket különálló végeelemes komponensek hivatkozásával. A mechatronikai rendszereknél az NX CAE képes a mechanikai rendszereket a Matlabban vagy Simulinkben létrehozott irányítási rendszerekkel együtt szimulálni.

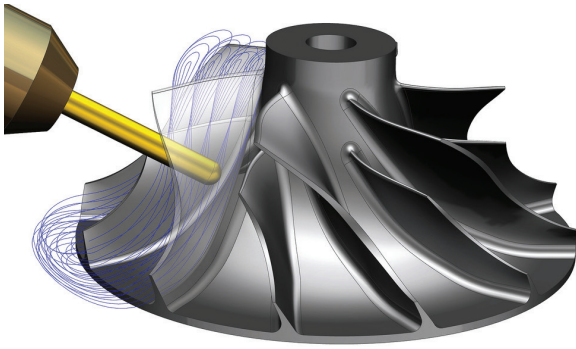
Szimuláció által vezetett tervezés

Köztudomású, hogy a szimuláció használata idő- és költség-hatékony alternatívát kínál a fizikai teszteszhez képest – így rövidebb idő alatt több tervezési lehetőséget vehetünk figyelembe. Napjainkban a vállalatok keresik a lehetőségeket, hogy még tovább bővíthessék a szimuláció használatát azáltal, hogy a tervezési folyamatban még előrébb hozzák azt.

Az NX CAE használata támogatja a szimuláció-alapú tervezést. Mivel az NX CAE ugyanazon a platformon alapul, mint az NX CAD, a szimulációs lehetőségek könnyen skálázhatók a tervezői környezethez és a szakértelem szintjéhez mérten – közben ugyanazt a megbízható szimulációs technológiát nyújtva, mint amit a szimulációs szakemberek is használnak.



NX CAM



Egyetlen rendszer a gyártástervező mérnökök számára

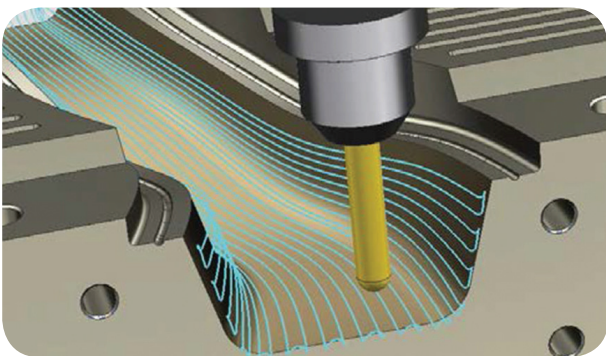
Az NX teljes körű NC programozási lehetőségeket, valamint integrált gyártási szoftveralkalmazásokat kínál egyetlen CAM rendszerben. A fejlett modellszerkesztés, a szerszám- és készüléktervezés, az alkatrész és ellenőrző programozás mind asszociatív funkció, mely lehetővé teszi a változások gyors és egyszerű végrehajtását.

Adat- és folyamatmenedzsment

Az NX alkalmazások adat- és folyamatkezelését a Teamcenter biztosítja. Minden egyes információ intelligens módon kapcsolódik egymáshoz, elősegítve, hogy összeálljon a gyártási terv. Ez feleslegessé teszi, hogy több adatbázist kelljen használnia, lehetőség van a már bizonyított módszerek újra felhasználására, teljes mértékben menedzselhető a szerszámozás, valamint közvetlen összeköttetés biztosítható az üzemmel.

Skálázható megoldás

Az olyan különálló alkalmazásokból kiindulva, mint például a CAM modul, az NX kibővíthető egy olyan teljes alkatrészgyártó megoldássá, amely magában foglalja a műhelyben lévő berendezésekkel és rendszerekkel való összeköttetést. Az NX-et a legkülönbözőbb iparágakban használják világszerte a megmunkálási folyamatok megtervezésére, a legkisebb vállalkozásoktól egészen a nagyvállalatokig.

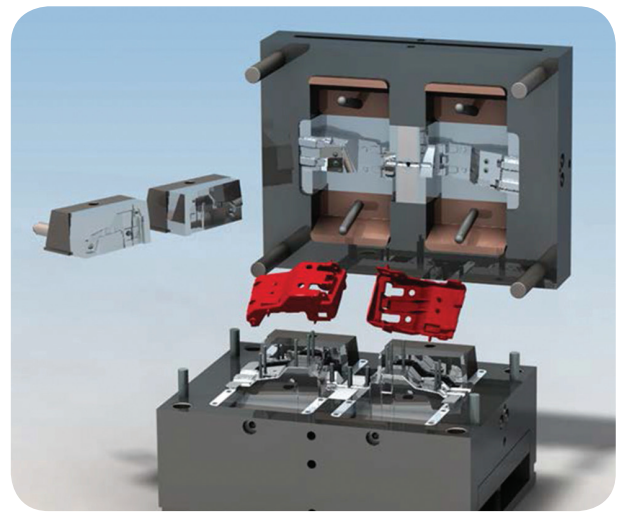


Fejlett programozási lehetőségek

Az NX CAM széles körű funkcionalitást kínál, az egyszerű NC programozástól kezdve a nagy sebességű forgácsolási és többtengelyes megmunkálásig; lehetővé téve, hogy egyetlen rendszerben kezelje az összes feladatot. Még tovább növelhető a hatékonyság az olyan alkalmazás-specifikus programozások révén, mint amilyen például a prizmatikus alkatrész gyorsabb programozásánál használt térfogat-alapú marás.

A programozás automatizálása

Az alakelem-alapú megmunkálás révén a programozási idő akár 90 százalékkal is csökkenthető. Különböző sablonok és varázslók egyszerűsítik, illetve racionalizálják a programozási folyamatokat.



Posztprocesszálas és szimuláció

Az NX CAM egy nagyfokú integráltságot nyújtó poszt-processzálas rendszer. Az integrált G-kódos szimuláció révén nincs szükség külön szimulációs csomagokra.

Egyszerű használhatóság

A maximális hatékonyság érdekében grafikus rendszerben dolgozhat. Például gyors és intuitív módon hozhat létre szerszám pályákat a szerszám 3D-s modelljének kiválasztásával és mozgatásával.

CAD az NC programozók számára

Az NX-ben lévő legújabb CAD technológia segítségével gyorsan és egyszerűen hozhatók létre tetszőleges alkatrész modellek az NC programozáshoz.

KAPCSOLAT

ENTERPRISE COMMUNICATIONS MAGYARORSZÁG KFT. – PLM ÜZLETÁG

H-1138 BUDAPEST, VÁCI ÚT 117-119.

T: +36 1 471 2424

F: +36 1 471 2402

WWW.ENTERPRISEGROUP.HU/PLM

E-MAIL: PLM@ENTERPRISEGROUP.HU

BLOG.EPLM.HU

SUPPORT.EPLM.HU



ENTERPRISE
GROUP